

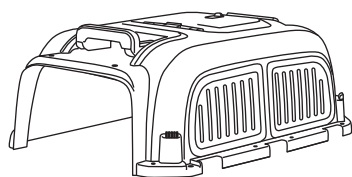
# ペットケネル ファーストクラス ハンドルキャリー

## 本体用取扱説明書（サイズ共通）Ver1.0\_202510

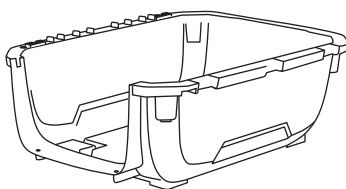
- 使用上の重要な情報が書かれています。ご使用前に説明書をよくお読みになり、正しくお使いください。
- 本製品は家庭用であり、業務用に製造されたものではありません。
- 本製品はペットの安全と健康を保証するものではありません。

**ペットキャリーの規定は交通会社によって異なります。必ず利用予定の交通会社の規定を確認してください。**

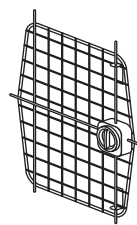
### ● 梱包内容物



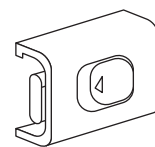
本体（カバー）：1個



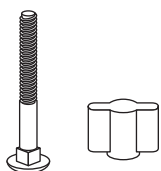
本体（トレー）：1個



扉：1個

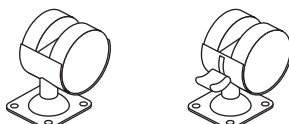


バックル  
L70、L80：8個



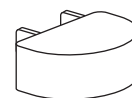
ネジとプラナット

L70、L80：10本  
※余剰分が入っている  
場合があります。



キャスター

ロックなし：2個  
ロック付き：2個



トレー：1個

- 開封後、梱包材は適切に処分してください。窒息等の危険があるので、お子様やペットがビニール袋で遊ばないようにご注意ください。
- ペットにリードをつけたまま中に入れないでください。リードが絡まり窒息や骨折など思わぬ事故・ケガに繋がる恐れがあります。
- 製品の破損、ペットの落下に繋がる恐れがあるので、ネジがしっかりし締まっていること、扉がきちんと閉じていることを確認してから運んでください。
- 本製品を重ねて使用しないでください。倒壊や破損、思わぬケガの恐れがあります。
- 思わぬ事故や熱中症による死亡などの危険がありますので、ペットを入れたまま放置しないでください。特に日中の車内は短時間でも高温になりやすいので絶対に放置しないでください。
- 事故やケガに繋がる恐れがあるので、お子様がイタズラしないように保護者の目の届くところでご使用ください。
- 扉や窓に指や手を入れないでください。抜けなくなったりケガをする恐れがあります。
- 組立・分解の際は指や手を挟まないよう十分注意してください。また、使用中はむやみにバックル等に触れないでください。
- ご使用前に必ず破損や異常がないかを確認してください。破損や異常が見つかった場合は使用しないでください。
- 本製品を使用中に、ペットまたは本製品に異常が見られた場合はただちに使用をお止めください。
- 暖房器具の熱風吹出口の前や火のそば、直射日光の当たる場所に置かないでください。破損や変形、火災の原因になります。
- キャスターは空港などの屋内で数メートル程の短い距離の移動用です。屋外で長距離の移動には使用しないでください。
- 本製品を踏んだり、重い物を乗せたりしないでください。破損や変形の原因になります。

## L70

【外寸】幅 53.5×奥 71×高 50.5 cm

【内寸】幅 47.3×奥 64×高 42.5 cm

【重量】6.4kg

【耐荷重】16kg まで

## L80

【外寸】幅 58.5×奥 81.5×高 59 cm

【内寸】幅 52.5×奥×高 53 cm

【重量】8.5kg

【耐荷重】23kg まで

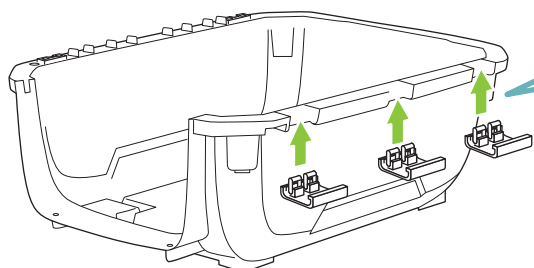
## 共通事項

【主な素材】ポリプロピレン、スチール

【メーカー】株式会社オーエフティー

【生産国】中国

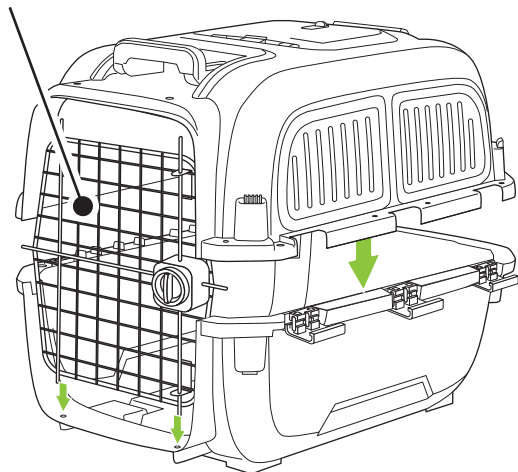
## バックルを取り付ける



## ① バックルを取り付ける

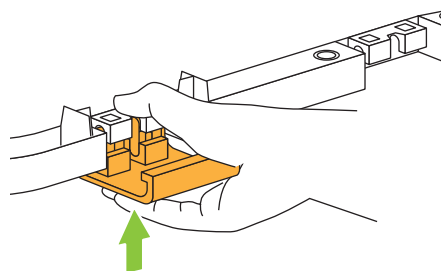
バックルを本体(トレー)に取り付けます。  
 ※指や手を挟まないよう注意してください。  
 ※アームを片方ずつはめると取り付けやすいです。

扉の向きに注意



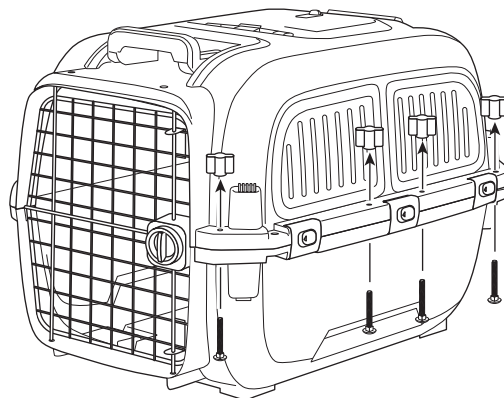
## ② 本体(カバー)と扉を取り付ける

扉を挟みこむように本体(カバー)を本体(トレー)に被せます。  
 ※ハンドルが向かって右側に来るように、扉の向きに注意してください。逆に取り付けると扉が閉じなくなります。



バックルのアームを垂直に立てて、手で挟みこむ様に力を入れて取り付けます。  
 ※取り付けが固い場合がございます。  
 ※トレーをひっくり返し、軍手を使用するか、ハンカチを当てながら、上から下に押し付けると力を加えやすいです。

取り付け箇所は 8 箇所です



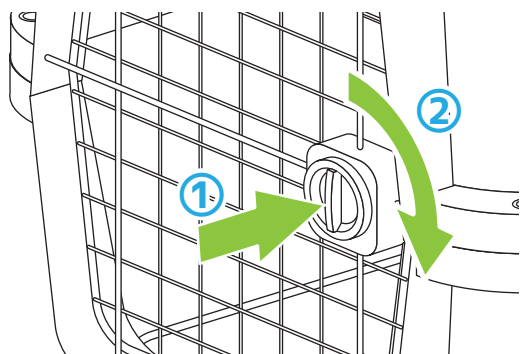
## ③ バックルで固定して、ネジとプラナットを取り付ける

ネジを下から挿しこみ、プラナットを回して固定します。  
 ※ネジは下からしか挿せません。

取り付け箇所は 10 箇所です

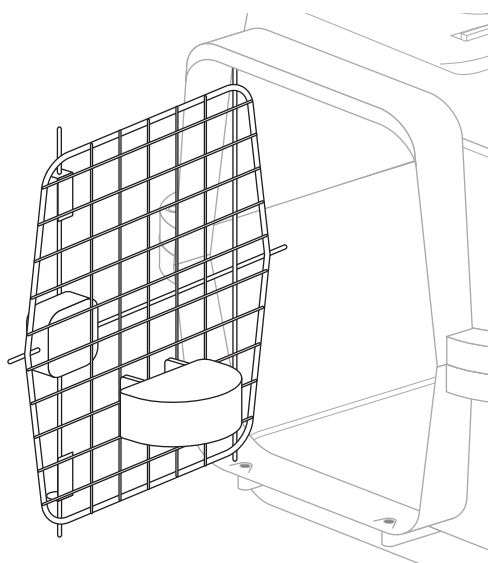
## 04 使い方 / お手入れ方法

### 扉の開閉



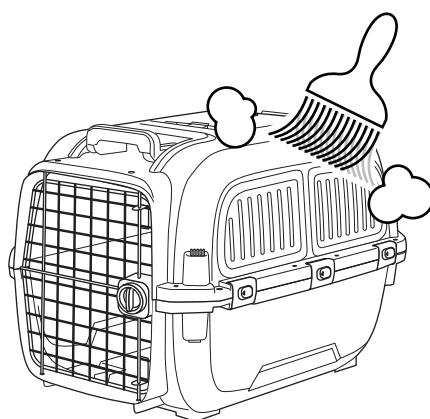
扉のハンドルを押し込みながら時計方向に捻って開閉してください。

### フードボウルの取り付け



フードボウルは扉の内側に引っ掛けて使用します。

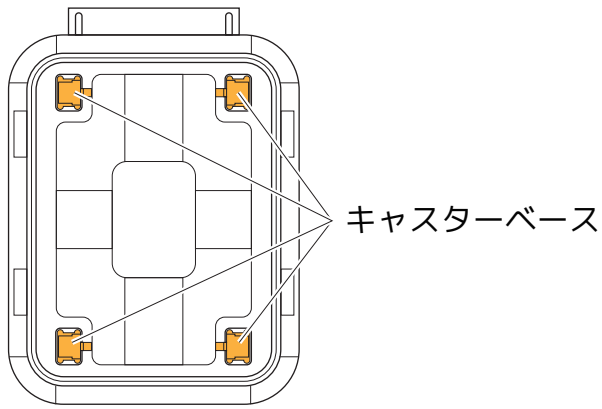
### 普段のお手入れ



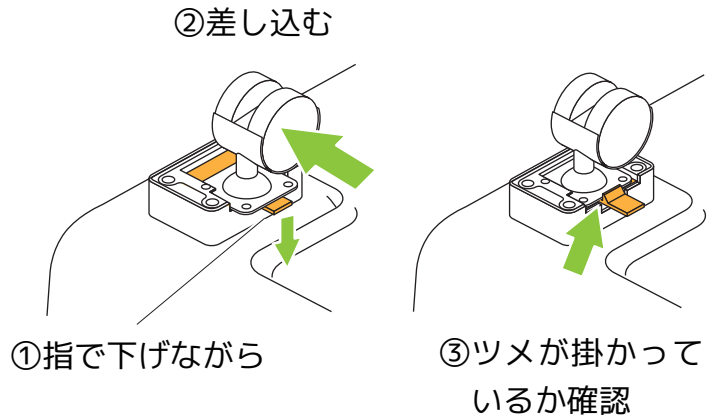
ハケやブラシで汚れを落としてから柔らかい布で拭いてください。

扉とキャスターを外してから水洗いも可能ですが、窓やキャスター取付部に金属が使用されているので必ずすぐに水気を拭き取りしっかり乾燥させてください。

## 《01 キャスターの取り付け》



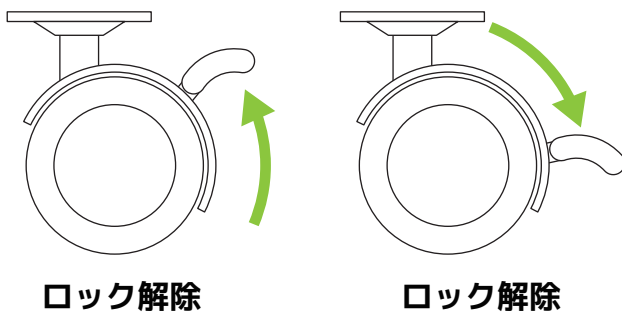
トレイ裏面のキャスターベースにキャスターを取り付けます。



ベースのツマミを指で下げながらキャスターを差し込みます。

※ツメがキャスターの金具に引っかかっている事を確認してください。

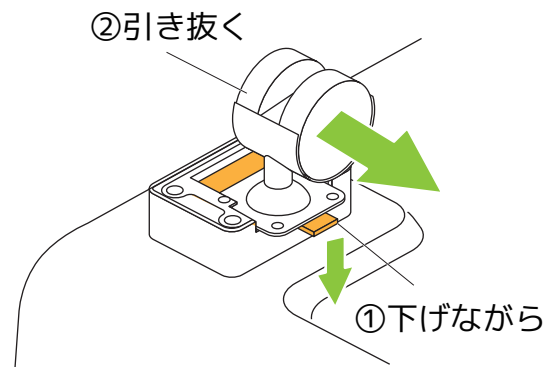
## キャスターのロック



ロック付きキャスターはレバーの上げ下げで車輪をロックできます。

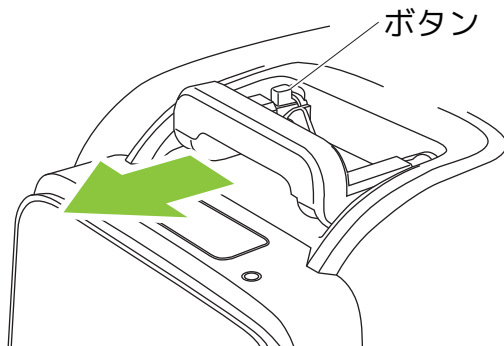
※ロック機能は簡易的なものです。

## キャスターの取り外し

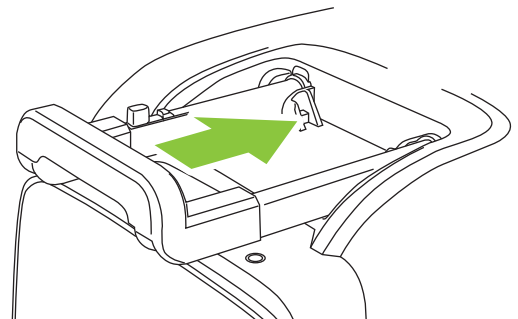


ベースのツマミを指で下げながらキャスターを引き抜いてください。

## ハンドルの伸縮



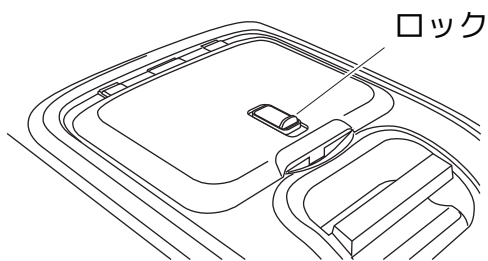
ハンドルを引き出す時は、ボタンを押しながらかき出して下さい。



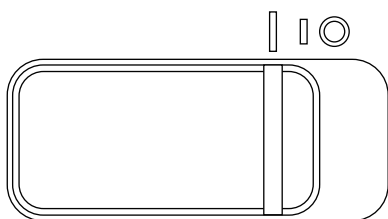
戻す時はカチッと音がするまで押し込んで下さい。

- ハンドルを上を傾ける時は、完全に引き出し切ってから行って下さい。
- 引き出したハンドルを左右に傾けたり、ひねったりしないで下さい。破損の原因となります。

## 上フタの開閉

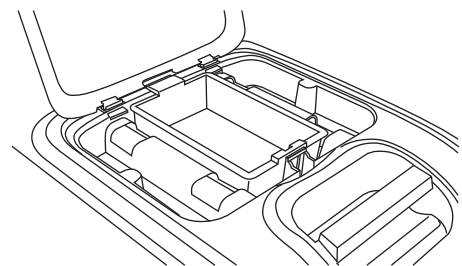


ロックをスライドさせてから、上フタを開閉して下さい。



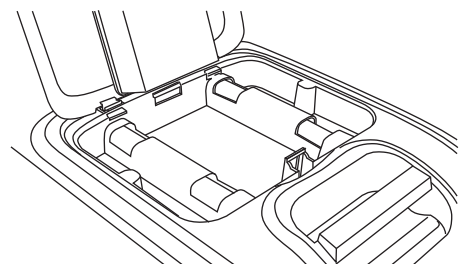
○に合わせてロックが掛かります。

## 【短い棒線に合わせる】



上フタを開けると小物入れが出てきます。

## 【長い棒線に合わせる】



小物入れごと開きます。