

ペットケネル ファーストクラス トップオープン  
ペットケネル ファーストクラス トップオープンクリア  
(L50/L60 共通)



本製品はペット用キャリーです。本来の用途以外に使用しないでください。  
本製品は必ずしもペットの安全・健康を保証するものではありません。必ず使用者が  
様子を確認しながら使用してください。

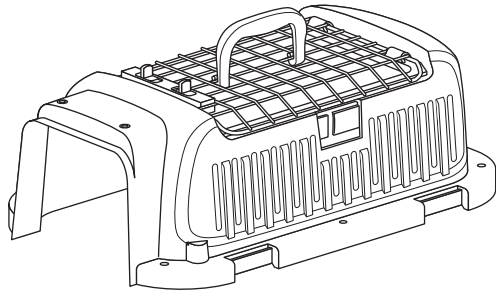
「ペットケネル ファーストクラス トップオープン」と  
「ペットケネル ファーストクラス トップオープンクリア」の違いは天窓の形状と素  
材です。この説明書のイラストは「ペットケネル ファーストクラス トップオープン」  
で描いています。

## 注意事項

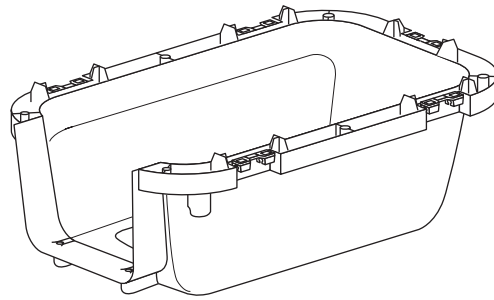
誤った使い方をすると思わぬケガや事故、製品または家財などの破損に繋がる恐れが  
あります。必ず以下の注意事項を確認してから正しく使用してください。

- 開封後、梱包材は適切に処分してください。窒息等の危険があるので、お子様やペットがビニール袋で遊ばないようにご注意ください。
- ペットにリードをつけたまま中に入れないでください。リードが絡まり窒息や骨折など思わぬ事故・ケガに繋がる恐れがあります。
- 製品の破損、ペットの落下に繋がる恐れがあるので、ネジがしっかりし締まっていること、扉がきちんと閉じていることを確認してから運んでください。
- 本製品を重ねて使用しないでください。倒壊や破損、思わぬケガの恐れがあります。
- 思わぬ事故や熱中症による死亡などの危険がありますので、ペットを入れたまま放置しないでください。特に日中の車内は短時間でも高温になりやすいので絶対に放置しないでください。
- 事故やケガに繋がる恐れがあるので、お子様がイタズラしないように保護者の目の届くところでご使用ください。
- 扉や窓に指や手を入れないでください。抜けなくなったりケガをする恐れがあります。
- 組立・分解の際は指や手を挟まないよう十分注意してください。また、使用中はむやみにバックル等に触れないでください。
- ご使用の前に必ず破損や異常がないかを確認してください。破損や異常が見つかった場合は使用しないでください。
- 本製品を使用中に、ペットまたは本製品に異常が見られた場合はただちに使用をお止めください。
- 暖房器具の熱風吹出口の前や火のそば、直射日光の当たる場所に置かないでください。破損や変形、火災の原因になります。
- キャスターは空港などの屋内で数メートル程の短い距離の移動用です。屋外で長距離の移動には使用しないでください。
- 本製品を踏んだり、重い物を乗せたりしないでください。破損や変形の原因になります。

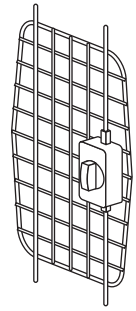
## 01 梱包内容



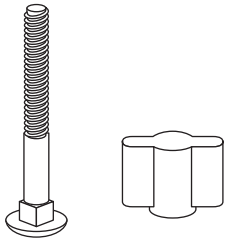
本体（カバー）：1個



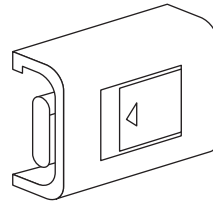
本体（トレイ）：1個



扉：1個



ネジとプラナット：6セット



バックル：5個

## 05 製品情報

### 《トップオープン L50》

【外寸】幅 33.5×奥 51×高 33 cm

【内寸】幅 28×奥 44×高 30 cm

【重量】2.2kg

【耐荷重】6kg

### 《トップオープン L60》

【外寸】幅 42.5×奥 60.5×高 40 cm

【内寸】幅 37×奥 54×高 36.5 cm

【重量】3.2kg

【耐荷重】10kg

### 《トップオープンクリア L50》

【外寸】幅 33.5×奥 51×高 33 cm

【内寸】幅 28×奥 44×高 30 cm

【重量】2.1kg

【耐荷重】6kg

### 《トップオープンクリア L60》

【外寸】幅 42.5×奥 60.5×高 40 cm

【内寸】幅 37×奥 54×高 36.5 cm

【重量】3.1kg

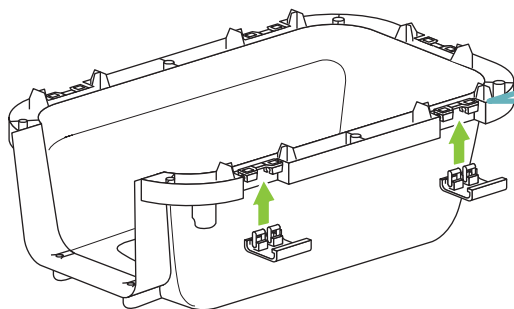
【耐荷重】10kg

### 《共通事項》

【主な素材】ポリプロピレン、スチール（トップオープンクリアの天窓は ABS）

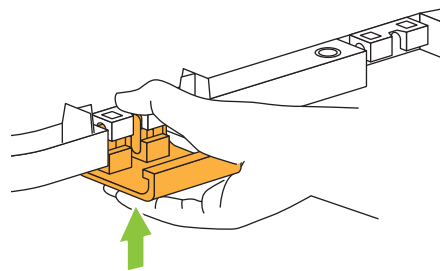
【メーカー】株式会社オーエフティー

【生産国】中国



### ① バックルを取り付ける

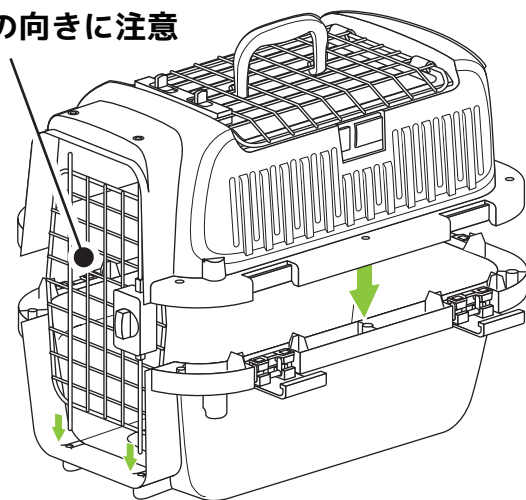
バックルを本体(トレー)に取り付けます。  
 ※指や手を挟まないよう注意してください。  
 ※アームを片方ずつはめると取り付けやすいです。



バックルのアームを垂直に立てて、手で挟みこむ様に力を入れて取り付けます。  
 ※取り付けが固い場合がございます。  
 ※トレーをひっくり返し、軍手を使用するか、ハンカチを当てながら、上から下に押し付けると力を加えやすいです。

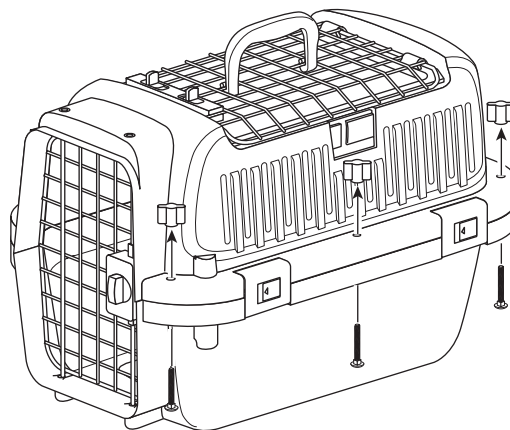
取り付け箇所は5ヶ所です。

### 扉の向きに注意



### ② 本体(カバー)と扉を取り付ける

扉を挟みこむように本体(カバー)を本体(トレー)に被せます。  
 ※ハンドルが向かって右側に来るように、扉の向きに注意してください。逆に取付けると扉が閉じなくなります。

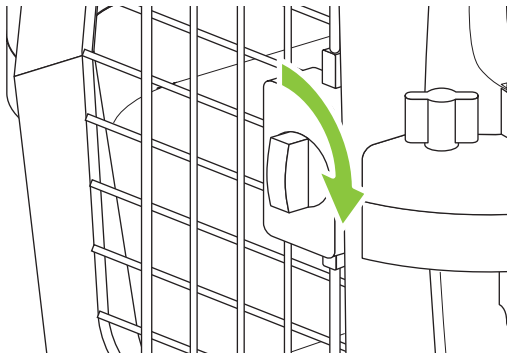


### ③ バックルで固定して、ネジとプラナットを取り付ける

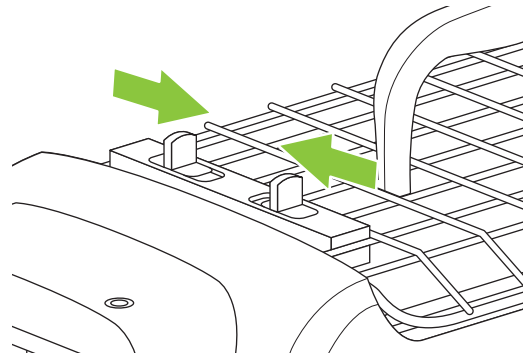
ネジを下から挿しこみ、プラナットを回して固定します。  
 ※ネジは下からしか挿せません。

取り付け箇所は6箇所です

## 《01 扉の開閉》

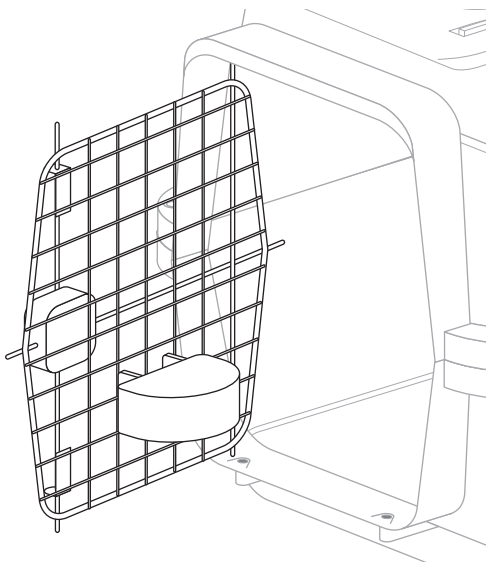


扉のハンドルを時計方向に捻りながら開閉してください。



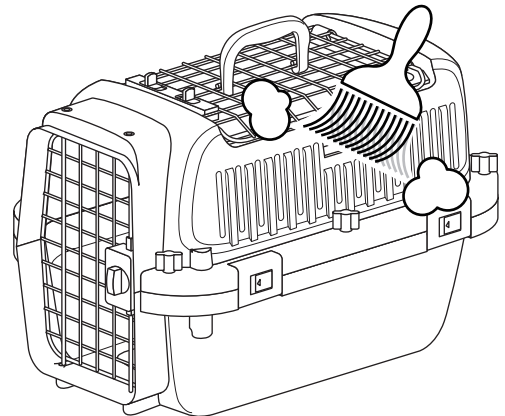
天窗はツマミを内側にスライドさせながら開閉してください。

## 《03 フードボウルの取り付け》



フードボウルは扉の内側に引っ掛けて使用します。

## 《04 普段のお手入れ》



ハケやブラシで汚れを落としてから柔らかい布で拭いてください。

**扉とキャスターを外してから**水洗いも可能ですが、窓やキャスター取付部に金属が使用されているので必ずすぐに水気を拭き取りしっかり乾燥させてください。