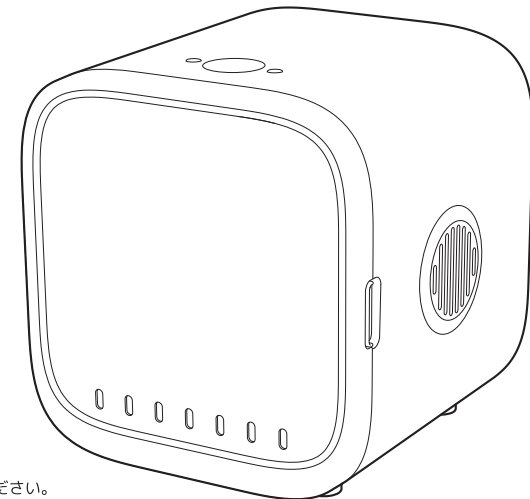


CAT LINK

SMART PET DRYER

ユーザーマニュアル



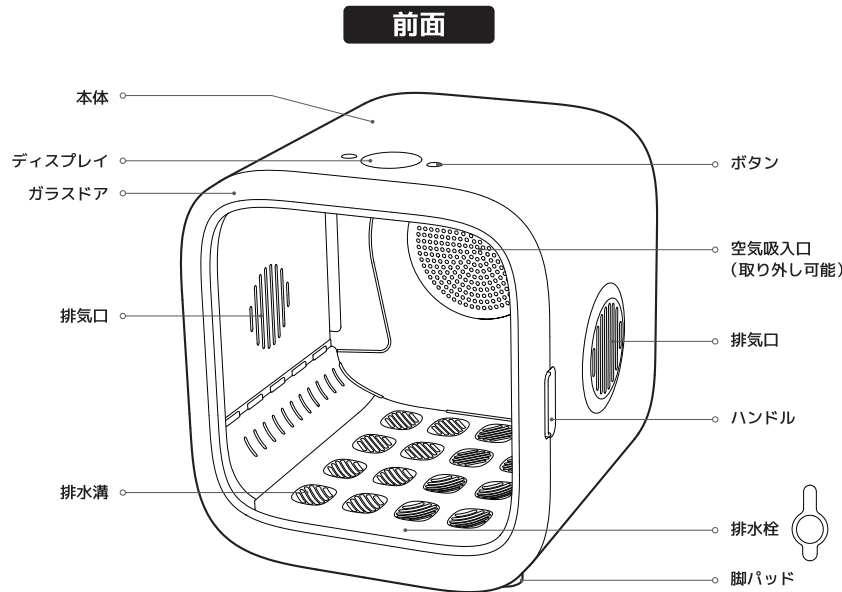
取扱説明書をよくお読みになり、大切に保管してください。

01 安全上の重要事項

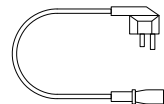
以下の条件を守らなかった場合、製品の故障や予期せぬ破損の原因となります。

- 必ず飼い主の監視のもとで使用してください。
- ペットが身体的または精神的な健康不安を抱いている場合は、装置を使用する前に専門の獣医師に相談してください。
- ペットを中に入れてそのまま持ち運ばないでください。
- 温度や空気の流れに影響を与える通気口がふさがらないように、タオル、枕、クッションなどを機器に近づけないようにしてください。
- 感電の恐れがあるのでペットが電源コードを噛まないようにしてください。
- デバイスは固くて平らな場所に置いてください。タイルやマットの上には置かないでください。
- 本製品は猫（生後6ヶ月以上）または小型犬用です。
- デバイスを直射日光や熱源から遠ざけてください。製品を水に浸さないでください。
- 機器から異常な発熱や異音に気づいたら、すぐにメーカーにご連絡ください。装置を使用しないときは、電源を切り、プラグを抜いてください。
- デバイスの上に物を積み重ねず、内部と外部の両方を清潔に保ち、乾燥させてください。
- 使用中は、必要な定格安全電圧を装置に供給してください。
- **ペットが装置内にいるときは、オゾン消毒機能を使用しないでください。ペットが誤って装置内に入るのを防ぐため、無人の時はオゾン消毒機能を使用しないでください。消毒が完了してから30分間待ってから、ペットを再び入室させてください。**
- 機器の損傷や安全上の危険を避けるため、付属の電源コードを使用してください。
- 壁から10cm以上離して設置してください。
- 本機を分解したり、改造したり、自分で修理しようとしたりしないでください。すべての保証およびサービス権が無効になる場合があります。
- ご不明な点がございましたら、カスタマーサービスまでお気軽にお問い合わせください。

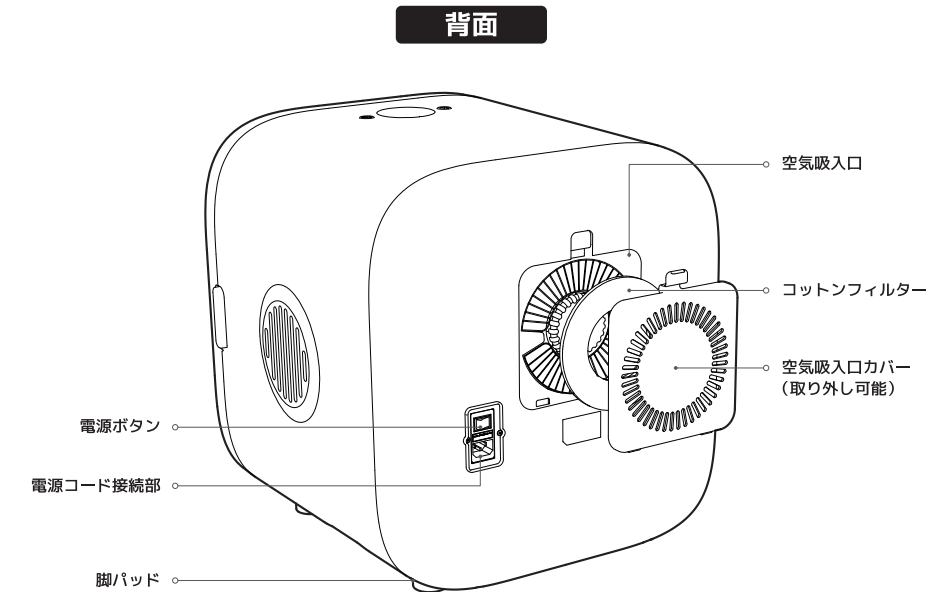
02 各部の名称



電源コード



より良い体験を提供するため、定期的に製品のアップグレードと最適化を行います。商品画像は若干異なる場合がありますので、実際の商品をご参照ください。



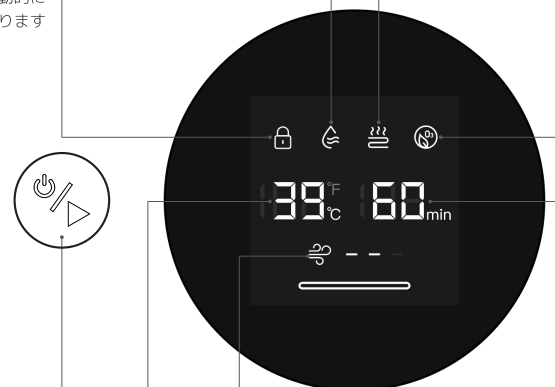
03 ボタンとディスプレイ

ボタンロック
誤動作を防ぐ為に
ボタン操作後一定時間が
経過すると自動的に
ロック状態になります

快適乾燥モード
(ストレス予防モード)

速乾モード

オゾン除菌



電源ボタン
長押しすると
電源のオン/オフ、
短く押しすと各モードの
実行と一時停止

風量 (三段階)

温度

時間

**モード選択ボタン /
ボタンロック**
1 回押しとモード選択、
2 回押しとロックと
ロック解除の切り替え

04 操作説明

※ボタン操作後は自動的にボタンロックがオンになります。ボタン操作はロックを解除してから行ってください。(モード選択ボタンを素早く2回押す)

初めての使用

電源を入れます。初期設定では快適乾燥モードになっています。

本製品は2つの乾燥モードがあります。乾燥時間は快適乾燥モードが90分、速乾モードが60分に設定されています。快適乾燥モードの方がストレスを与えにくい設定(風量・温度ともに低め)なので最初はこちらのモードをオススメします。

モード選択

モード選択ボタンを押して乾燥モードを選択します。電源ボタンを押すと選んだモードで動作が開始されます。

オゾンモード

電源ボタンとモードボタンを同時に押してオゾンモードを選択します。電源ボタンを押すと動作を開始します。

ペットが装置内にいるときは、オゾン除菌機能を使用しないでください。ペットが誤って装置内に入るのを防ぐため、無人の時はオゾン除菌機能を使用しないでください。オゾンモードが完了してから30分間待ってから、ペットを再び入室させてください。

カスタムモード

Bluetooth 接続時のみ使用できます。専用アプリで風量、温度、動作時間を設定して使用できます。

温度表記の切替

モード変更ボタンを5秒長押しすると温度表記の単位(℃/°F)を変更できます。

 白色：正常に動いています

 赤色：異常が検知されています

05 アプリのインストールと使い方

ペットの安全性を確保するため、工場出荷時は非アクティブ状態に設定されています。CATLINK APP をダウンロードとインストールを行い、製品の指示に従ってください。



QRコードをスキャンしてCATLINK APPをダウンロードします。



QRコードをスキャンして使用方法の説明動画を確認できます。

06 メンテナンス方法



QRコードをスキャンしてメンテナンス方法の動画を確認できます。

07 製品情報

製品名	CATLINK Smart Pet Dryer
型番	CL-DA-02
主な素材	ABS, 強化ガラス
対象のペット	猫、超小型～小型犬
製品重量	9.1kg
製品規格	GB4706.1-2005; GB4706.15-2008
外寸	幅 487 × 奥 478 × 高 448mm
定格電圧	110V
消費電力	1000W
使用周囲温度	15 ~ 35℃
無線接続	Bluetooth
バージョン	V1.0.1

08 ハザードデータの詳細

構成要素	有害物質					
	鉛 (Pb)	水銀 (Hg)	カドミウム (Cd)	六価クロム (Cr6+)	ポリ臭化ビフェニル ※難燃剤 (PBB)	ポリ臭化ジフェニル エーテル ※難燃剤 (PBDE)
プリント基板 (PCB)	×	○	○	○	○	○
プラスチック部品	○	○	○	○	○	○
ガラス部品	○	○	○	○	○	○
金属部品	○	○	○	○	○	○
アダプター	○	○	○	○	○	○

この表は SJ/T 11364 の規定に基づいて作成されています。

○：GB/T 26572 に規定された制限要件以下。

×：GB/T 26572 に規定された制限要件以上。

09 保証規定

保証期間：1年間 ※保証期間は注文日から発生します

保証の対象外：

- 1：不適切な使用条件や環境に起因する問題。
- 2：誤った取り付け、不適切な使用、悪意のある改ざんによる不具合。
- 3：他社製アクセサリーの使用に起因する不具合。
- 4：一般家庭用以外(業務用の長期使用など)に使用した場合の故障及び破損。
- 5：不可抗力による損害。(ペットによる破損、災害による破損、運送中の破損など)
- 6：保証期間外、または有効な購入証明がない場合。
- 7：その他弊社が定める保証除外の判断があった場合。

修理または交換対応をお断りする場合：

- 1：消耗部品の消耗、またはそれによる故障及び破損
- 2：表面や塗膜など外観部分のキズや劣化など
- 3：お客様による改造や改修が行われている製品
- 4：弊社及び弊社お取引先店舗以外での購入品(個人販売、オークション、譲渡品 など)