

取扱説明書 Ver1.0_2022.6.10

使用上の重要な情報が書かれています。ご使用前に説明書をよくお読みになり、正しくお使いください。説明書はお使いになる方がいつでも見る事ができるように大切に保管してください。

本取扱説明書は大切に保管してください

- 本製品は家庭用であり、業務用に製造されたものではありません。
- 本製品はペットの安全と健康を保証するものではありません。

《注意事項》

- 本製品はペットトイレ用電動消臭スプレーです。本来の用途以外の使用はお止めください。
- 本製品は家庭内での使用を目的としています。商業用または工業用として使用しないでください。
- 本製品は留守中のペットの世話と安全・健康を保証するものではありません。旅行など長期間家を留守にする場合は必ずペットホテルを利用したり、知人に世話を頼むなどしてください。
- 本製品をお子様や、身体・思考能力が著しく低下している方が単独で使用することは危険ですのでお止めください。
- 使用する際は安全に使用できる環境下かつ、製品の安全な使用方法と危険性を理解している方の指示監督のもとで使用し、お子様のみでのお掃除やお手入れは危険ですので絶対に行わないでください。
- お子様が居る場所で使用する際は十分注意してください。また、お子様が本製品で遊ばないように注意してください。
- 濡れた手で電源アダプターや本製品を触ったり、操作したりしないでください。
- 屋外や浴室など湿気の多い場所や水に濡れる場所での使用、保管はお止めください。
- 火気や熱源の近くで使用したり、保管しないでください。

《梱包内容物》

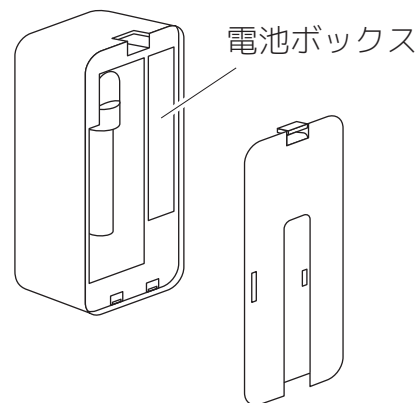
本体：1個、専用フック：1個、貼り付け用両面テープ：3枚、
テスト用電池：4本、消臭ボトル（専用デオドラント）：2本

《製品情報》

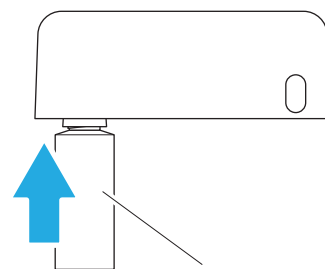
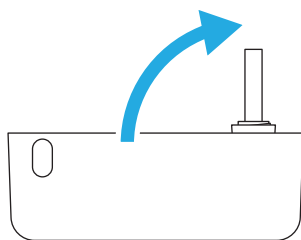
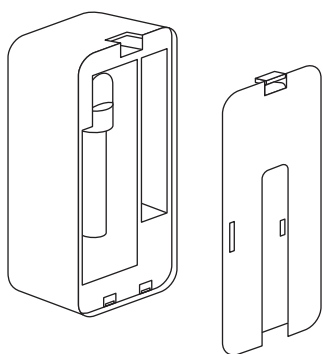
外寸(約)：幅6×奥4×高14.7cm
重量(約)：127g(本体のみ。電池、消臭ボトル含まず)
主な材質：ポリプロピレン
生産国：中国
メーカー：PETKIT Network Technology Co.ltd(中国)

《01：電池の交換》

- 本製品は単3乾電池を4本使用します。
- 電池ボックスはカバーを外した場所にあります
- 乾電池はアルカリ乾電池を使用してください。
- 電池を入れる際は電極の向きに注意して入れてください。
※電極の向きは本体に記載されています。
- 種類の異なる電池や古い電池を混ぜて使用しないでください。



《02：消臭ボトルの交換》



ボトルの口が下を向かない様に注意。

① カバーを開ける

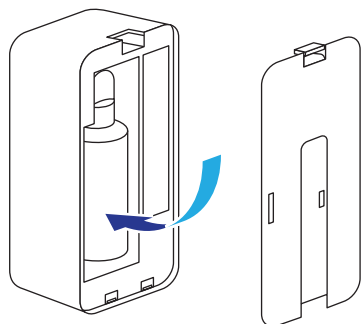
カバーを外します。

② ホルダーを起こす

ボトルホルダーを起こします。

③ ボトルを装着

消臭ボトルのキャップを外し、ボトルホルダーへ取り付けます



④ 元に戻す

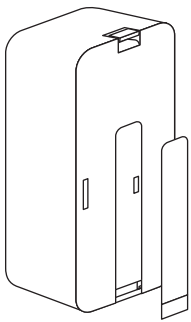
ボトルホルダーを戻し、カバーを取り付けて完了です。

注意事項

- ボトルの付け外しの際はボトルの口を下へ向けない様に注意してください。中身が溢れます。
- 消臭液には色がついています。衣服などに付着すると落ちない恐れがあるので十分ご注意ください。
- 消臭液が肌についた場合はすぐに洗い流してください。
- 必ず「PETKIT Pura 専用デオドライザー」を使用してください。また、ボトルの詰替などもお止めください。

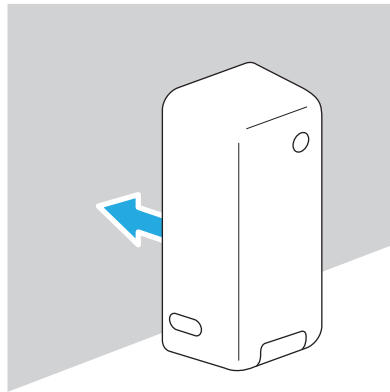
《02：猫トイレの壁などに貼り付ける場合》

- 本製品は自動猫トイレ PETKIT Pura MAX に取り付ける他、猫トイレのカバーや壁に貼り付けて使用することも出来ます。
- 壁への設置には付属の両面テープを使用してください。
- 付属の両面テープは後で引っ張ってはがせるタイプですが、貼ってから長時間経過したり、壁の素材によっては跡が残ったり傷が残る可能性があります。賃貸などで使用する際は特にご注意ください。



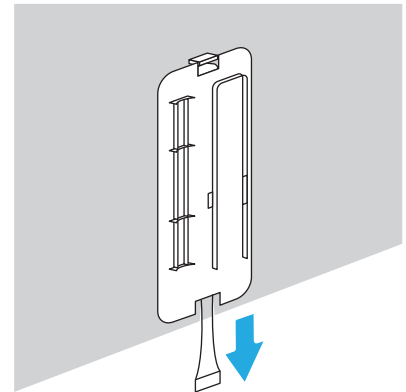
① テープを貼る

両面テープを台紙から剥がしてカバーに貼り付けます。



② 壁に接着する

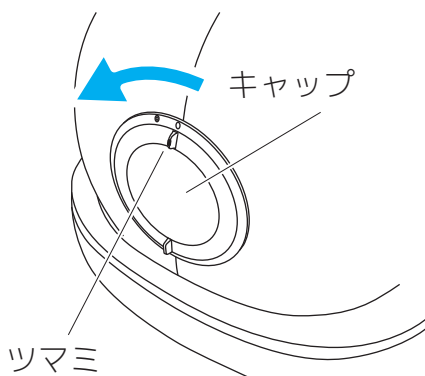
もう片方の剥離紙を剥がしてお好みの場所に貼り付けます。



③ テープを剥がす時は

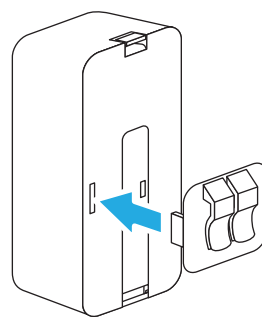
剥がす時は赤い矢印の部分をやっくりと引っ張って剥がします。

《04：Pura MAXに取り付ける場合》



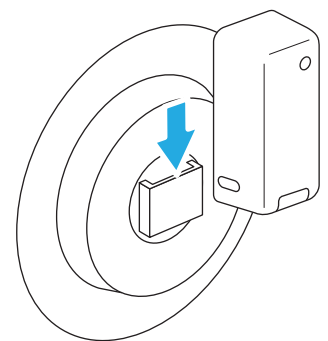
① キャップを外す

PuraMAX のドームのキャップを左に回して外します。



② 元に戻す

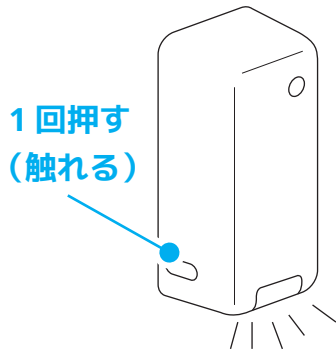
PuraAir に付属のフックを取り付けます。



③ 元に戻す

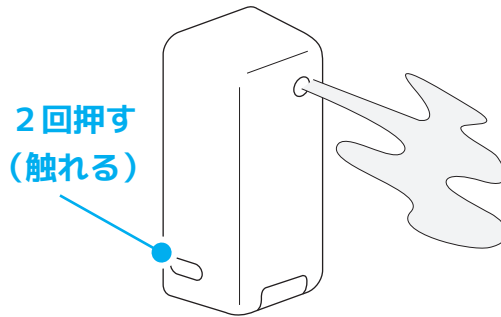
キャップの裏に取り付け、キャップをドームに戻します。

《01：単体で使用する》



① ライトの点灯

動作ボタンを一回押す(触る)とライトが点灯します。ライトは一定時間後消えます。



② 消臭の実行

動作ボタンを二回押す(触る)と消臭を行います。

《02：アプリ経由で使用する》

- PuraMAX と同時にアプリ接続を行っておくと、猫がトイレをした際に自動的に消臭を行なってくれます。
- また、アプリ画面から消臭やランプの点灯を行ったり、設定の変更を行うことができます。

注意事項

- アプリへの接続設定方法は「アプリ共通部分用説明書」を御覧ください。
- 猫トイレと連動しての接続は PETKIT PuraMAX のみです。PuraX には接続できません。