

本体用取扱説明書 Ver2.0_2022.7

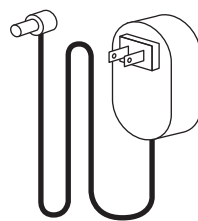
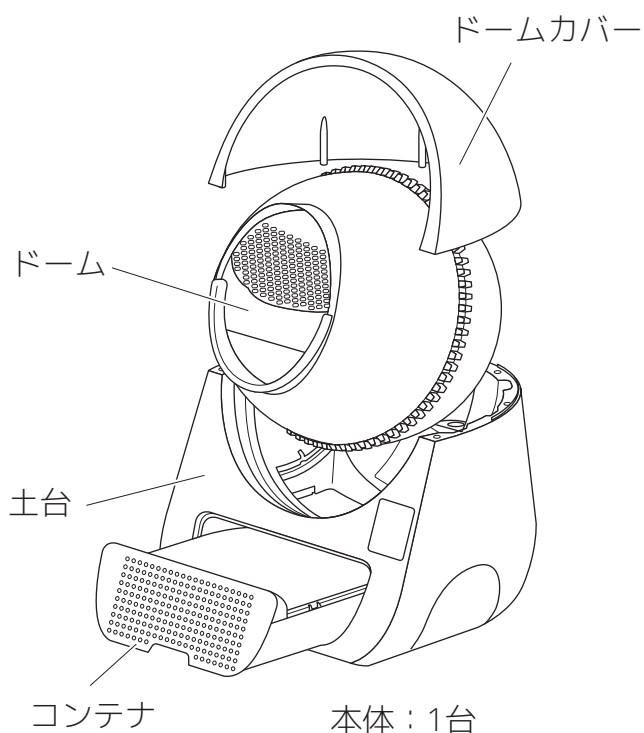
- 使用上の重要な情報が書かれています。ご使用前に説明書をよくお読みになり、正しくお使いください。
- 本製品は家庭用であり、業務用に製造されたものではありません。
- 本製品はペットの安全と健康を保証するものではありません。

「自動猫トイレ」は「何もしなくていいトイレ」ではありません

- 本製品は「固まったトイレ砂(排泄物)をトイレから掬い上げる」作業を自動化したトイレです。その他の作業(排泄物の処分、清掃など)は定期的に行ってください。

本誌は本体用の説明書です。アプリのアカウント作成や本体との接続方法に関しては、別紙の「アプリ共有部分用説明書」を御覧ください。

《梱包内容物》



電源アダプター：1個



専用ライナー
1巻(20枚)

2ページ	安全上の警告と注意
3ページ	使用時の注意
4ページ	各部の名前とコントロールパネルについて
5ページ	使用前の準備
6ページ	電源のオン/オフ
7ページ	使用できるトイレ砂について/トイレ砂の追加
8ページ	モード変更/オートモード（オフライン）
9ページ	マニュアルモード/エンプティモード（オフライン）
10ページ	パネルロック/タイマーモード（オフライン）
11ページ	アプリで使用する
12ページ	アプリで使用する（タイムゾーンの変更）
13ページ	オートモード（オンライン）
14ページ	マニュアルモード/エンプティモード（オンライン）
15ページ	タイマーモードで使用する
17ページ	デバイス画面
19ページ	デバイス設定画面
21ページ	UVライト / 安全装置について
22ページ	お手入れについて
23ページ	メッシュの付け外しについて
24ページ	組み立てについて
25ページ	重量補正の方法
27ページ	よくある質問
29ページ	製品情報/修理保証について/問い合わせについて

火災や感電、またはケガを防止するために必ず以下の点をお守りください。

- 本製品は猫用トイレです。本来の用途以外の使用はお止めください。
- 本製品は家庭内での使用を目的としています。商業用または工業用として使用しないでください。
- 本製品は留守中のペットの世話と安全・健康を保証するものではありません。旅行など長期間家を留守にする場合は必ずペットホテルを利用したり、知人に世話を頼むなどしてください。
- 本製品をお子様や、身体・思考能力が著しく低下している方が単独で使用することは危険ですのでお止めください。
- 使用する際は安全に使用できる環境下かつ、製品の安全な使用方法と危険性を理解している方の指示監督のもとで使用し、お子様のみでのお掃除やお手入れは危険ですので絶対に行わないでください。
- お子様が居る場所で使用する際は十分注意してください。また、お子様が本製品で遊ばないように注意してください。
- 濡れた手で電源アダプターや本製品を触ったり、操作したりしないでください。
- 屋外や浴室など湿気の多い場所や水に濡れる場所での使用、保管はお止めください。
- 回転中のドームや、ドームとドームカバーの隙間に指や手を触れないでください。
- 本製品が上手く機能しない場合、破損した場合、屋外に放置したり液体に浸してしまった場合は使用せずに必ずご連絡ください。
- 製品を分解しないでください。間違った組み立て方をすると感電や火災につながる恐れがあります。
- 電源アダプターや電源コードが破損した状態で本製品を使用しないでください。
- 電源コードを引っ張ったり、上に重たいものを乗せないでください。また、コードを挟んでドアを閉めたり、先端が鋭利なものや角のまわりで電源コードを引っ張らないでください。
- 延長コードを介しての使用は推奨しません。また、タコ足配線はお止めください。
- 長期間使用しない場合や、本体の掃除を行う前は必ず電源アダプターをコンセントから抜いてください。
- 火気や熱源の近くで使用したり、保管しないでください。
- 故障の原因となりますので、定期的に掃除を行なってください。汚れたまま使用すると故障や破損の原因となります。

- カーペットやマットの上に置かないでください。 -

SCOOPER PRO は底部のセンサーで重量を感知しています。カーペットなど柔らかい床の上に置くと正しく重量が計測できませんので、必ず固く平らな床の上に置いてください。

- 安全装置を過信しないでください -

SCOOPER PRO にはドーム回転中に猫が入った時に動作を停止する安全装置が備わっていますが、確実に事故を防ぐことを保証しているものではありません。装置を過信せずに常に安全に注意して使用してください。

- 長期間留守にしないでください -

旅行などで家を長期間留守にする場合はペットホテルを利用したり、ご家族や友人に世話を頼むなどしてください。

- 体重の計測には誤差が生じる場合があります -

SCOOPER PRO はドームに入った猫の体重を測定し「誰が入ったか」を判断しますが、0.2kg ほどの誤差が生じる事があります。その為、体重が近い猫情報が登録されていると正しく判別できない場合がありますので予めご了承ください。

- こまめに掃除してください -

故障の原因のほとんどが、製品が汚れたまま使用したことによるものです。コンテナに集められた固まったトイレ砂は、こまめに処分してください。また、必ず定期的に土台やドームを掃除してください。

- 万が一のために予備のトイレをご用意ください -

本製品は機械ですので修理が必要になる場合があります。修理中の代替りのトイレは必ずお客様ご自身で準備をお願いします。弊社が実施している 12 ヶ月の無償修理保証は、修理中のトイレの都合やペットの世話を補償するものではありませんの予めご了承ください。

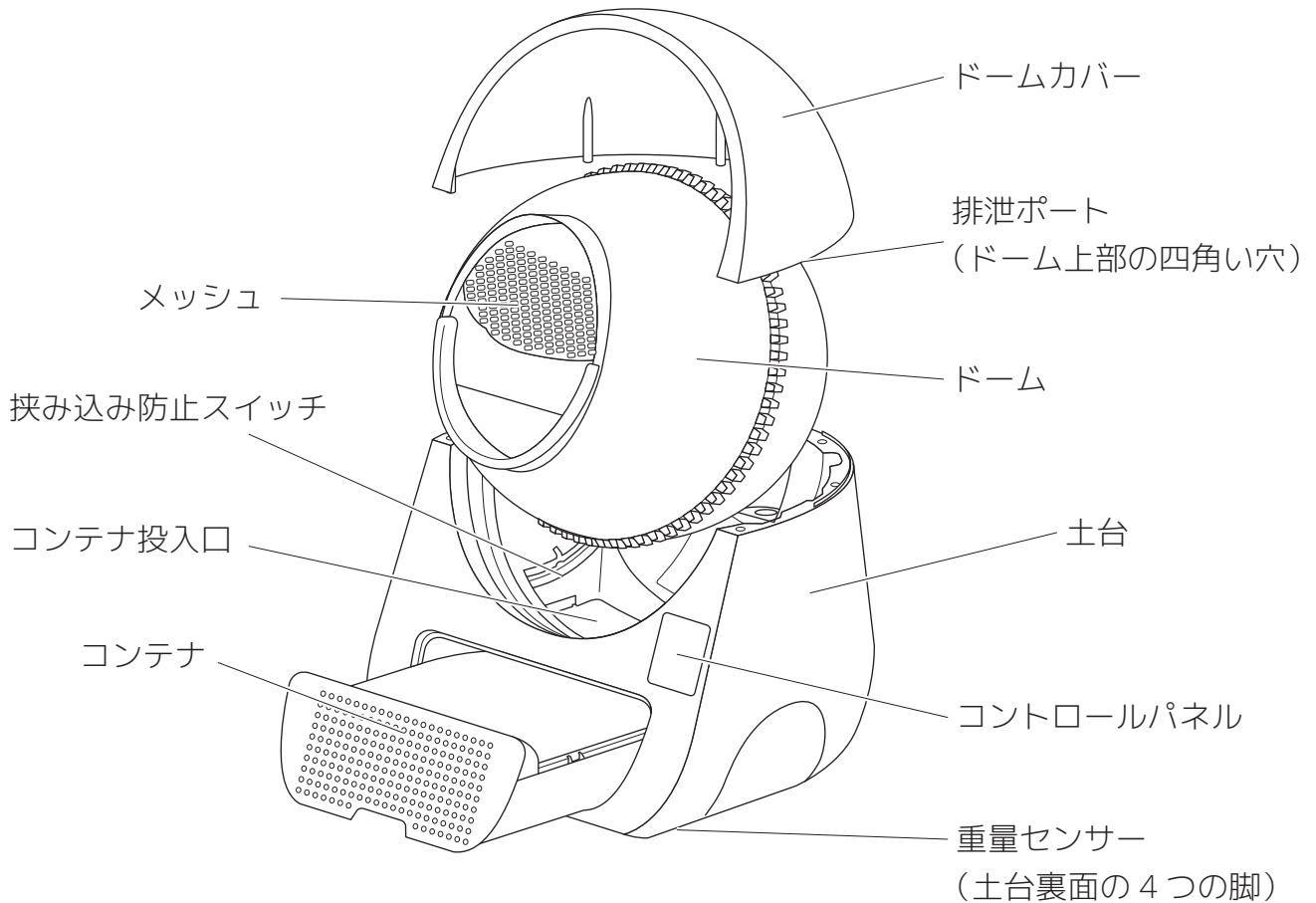
- なるべく箱は捨てずに残しておいてください -

修理の際は弊社へ本製品を発送して頂く必要があります。その際の梱包費用は無償修理、有償修理に関わらずお客様負担となります。比較的大きな梱包資材が必要になりますので出来るだけ発送時の箱を残しておくことを推奨しています。

- 無理に使用させないでください -

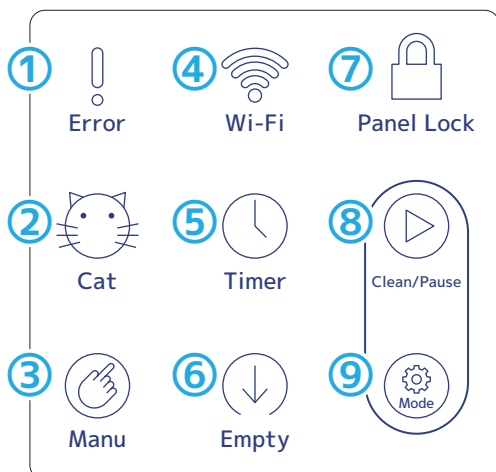
トレー型のトイレに比べ、本製品は見た目も大きさも全く異なります。猫が興味を示す反面、緊張し不安を感じる事もあります。すぐにトイレをしないからといって、無理にドームへ入れようとする事は絶対にお止めください。

《01：各部の名称》



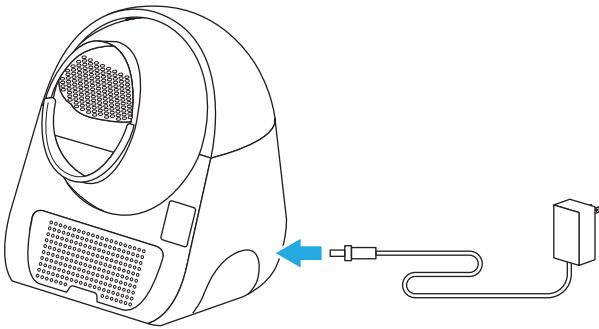
《02：コントロールパネル》

- コントロールパネルには各種状態を知らせるランプと操作ボタンがあります。
- 操作できるボタンは「Clean/Pause」と「Mode」の2種類だけです。他の表示はランプですので押しません。
- ボタンは接触式です。押し込んだりする必要はないのでご注意ください。



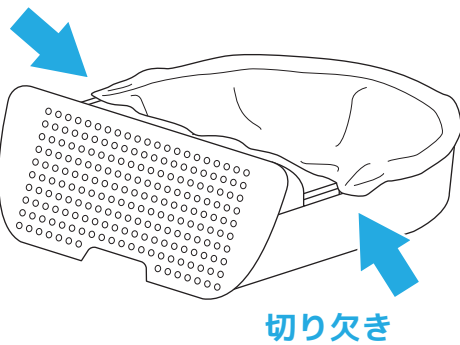
- ①『エラーランプ』・・・エラー時に点灯・点滅。
- ②『キャットランプ』・・・オートモード時に点灯。
- ③『マニュアルランプ』・・・マニュアルモード時に点灯。
- ④『Wi-Fi ランプ』・・・Wi-Fi 接続されていると点灯。
- ⑤『タイマーランプ』・・・タイマーモード時に点灯。
- ⑥『エンプティランプ』・・・エンプティモード時に点灯。
- ⑦『パネルロックランプ』・・・パネルロック時に点灯。
- ⑧『クリーン / ポーズボタン』・・・マニュアルモード時の自動清掃の開始や、一時停止を行えます。
- ⑨『モードボタン』・・・動作モードの変更を行えます。

《01：電源アダプターの取り付け》



本体に電源アダプターを差し込みます。

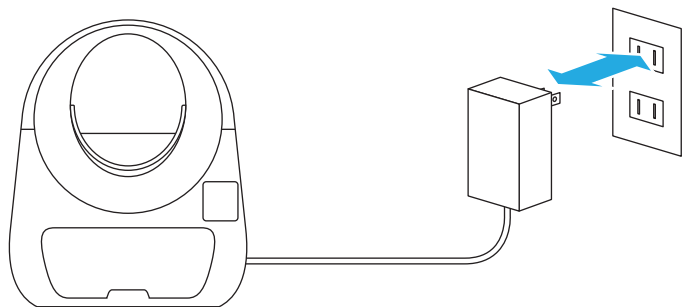
《02：専用ライナー（ゴミ袋）の取り付け》



ライナーはこまめに交換してください。
固まった砂を溜め込みすぎると故障の
原因となります。

ライナーはコンテナのふちを覆うように取り付け、
左右の切り欠きに引っ掛けて固定します。

《01：電源のオン/オフ》

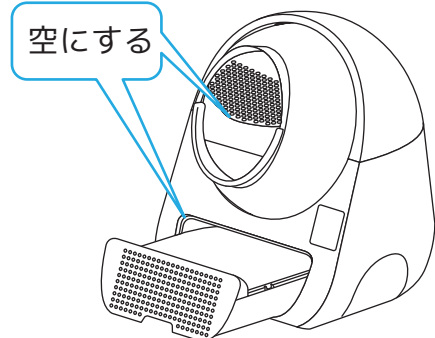
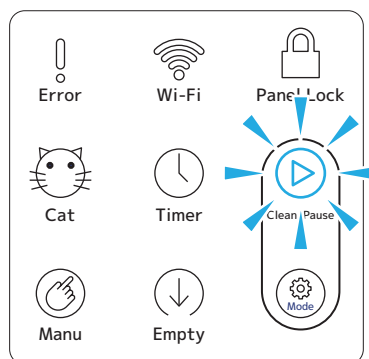


電源のオン/オフは電源アダプターの抜き差しで行います。

必ず電源アダプターを抜き差ししてください。電源アダプターが差し込まれた状態で電源コードと本体の抜き差しを行うと、感電などの危険があります。

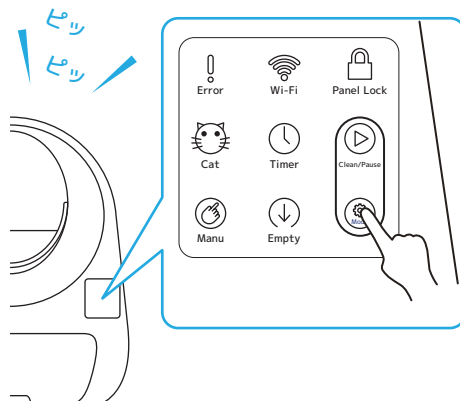
《02：電源を入れた時に「Clean/Pause」が点滅した時》

電源を入れた時に「Clean/Pause」が点滅して動かない場合は、以下の手順で操作を行ってください。



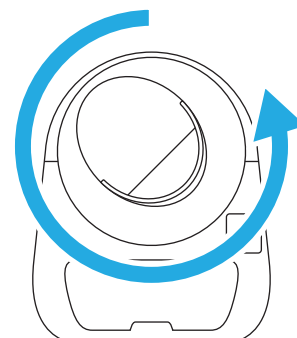
① 空にする

ドームとコンテナを空にします。



② ボタンを長押し

「Mode」ボタンを長押しし、ビープ音が2回したら離します。



③ 完了

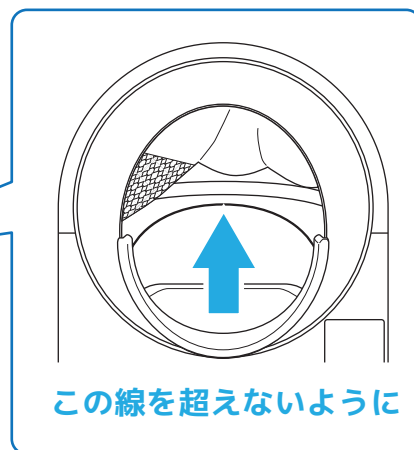
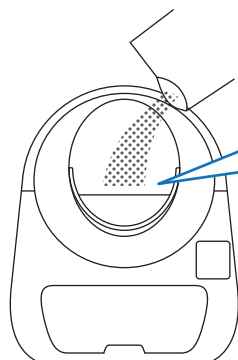
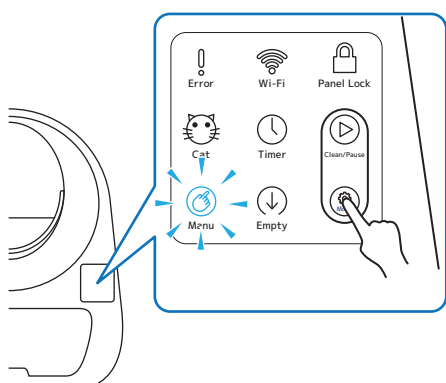
自動清掃が始まるので終わるまでお待ちください。

《01：使用できるトイレ砂》

- 必ず固まるタイプのトイレ砂を使用してください。※できるだけ粒は小さい方が良いです。
- 鉱物系、穀物系、おから系の中粒（砂状で大きさが6mm程度）のトイレ砂が使用できます。
- 粒がペレット状の場合は「太さ2mm×長さ8mm程度」までの大きさが使用できます。
- 異なる材質のトイレ砂を混ぜて使用もできますが、固まるまでの時間が著しく異なるトイレ砂は混ぜないでください。
- 木製、紙製のトイレ砂は使用できません。※混ぜての使用もできません。

	鉱物 (ベントナイト)	おから	穀物 (デンプン)	木・紙・シリカゲル
使える砂	砂状の場合：6mm程度まで ペレット状の場合：太さ2mm長さ8mm程度まで			なし
使えない砂	上記以外の大きさ または、固まらないタイプの砂			すべて ※他との混合も不可

《02：トイレ砂の追加》



① モード変更

「MODE」ボタンを押してマニュアルモードに切替えます。

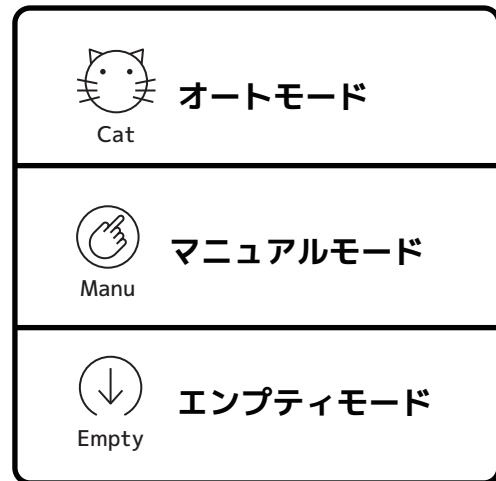
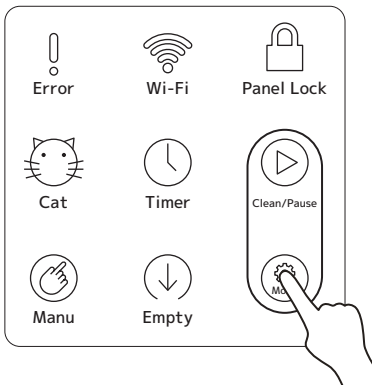
② 砂を入れる

トイレ砂を補充（または減らし）します。※入れる場合は内側の線を超えないよう注意してください。

マニュアルモード以外で入れてしまった場合は、一度マニュアルモードにして手動で自動清掃を実行してください。

- SCOOPER PRO は Wi-Fi に接続しなくても使用することができます。(オフライン使用)
- オフライン使用時はスマートフォンによる操作・設定ができませんので一部機能が制限されます。

《01：モードの切替方法》



① モード変更

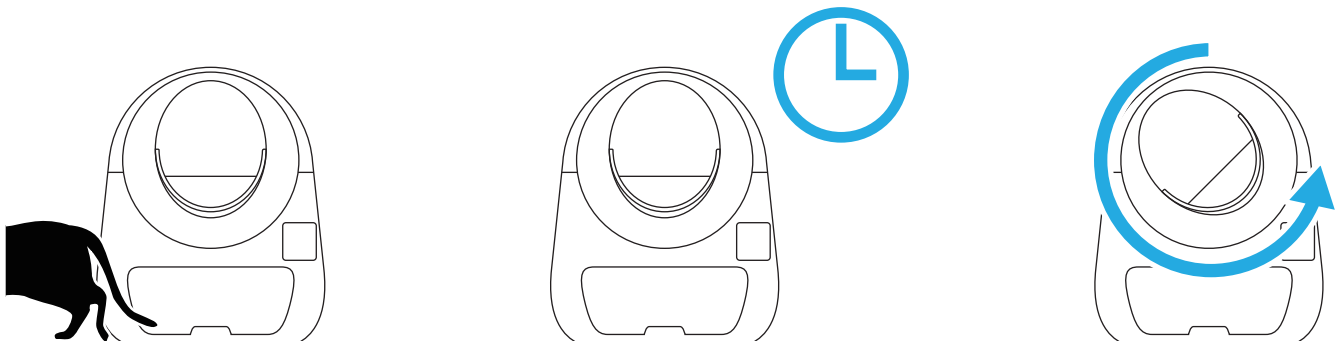
「MODE」ボタンを押してモードを切替えます。

② 対応するランプが点灯

選択したモードのランプが点灯します。

《02：オートモードで使用する》

- オートモードでは猫がトイレをした後、一定時間が経過すると自動清掃を行います。
- 猫がドームに入ったかどうかは重量センサーで判断します。猫の体重が 1.5kg 以下だと反応しません。
- 自動清掃が始まるまでの待機時間は初期設定では5分です。また、オフラインでは変更できません。
※アプリに接続すると変更可能。



① トイレをする

猫がトイレをしてドームから出ます。

② 一定時間待機

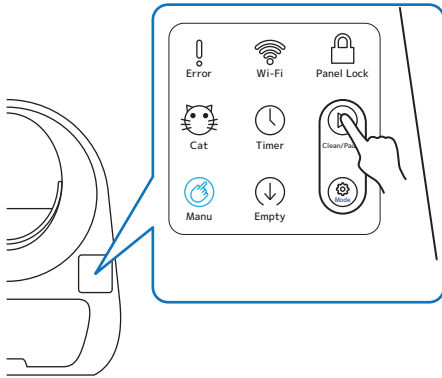
一定時間待機します。その間にもう一度ドームに猫が入ると、その時点から待機がやり直しになります。

③ 自動清掃

自動清掃が行われ、固まった砂がコンテナへ落とされます。

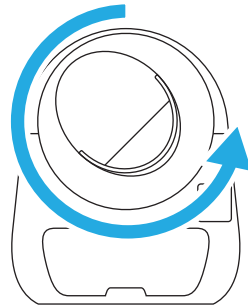
《02：マニュアルモードで使用する》

- マニュアルモードでは任意のタイミングで自動清掃を実行することができます。
- マニュアルモード中は猫がトイレをしても自動で清掃が行われません。



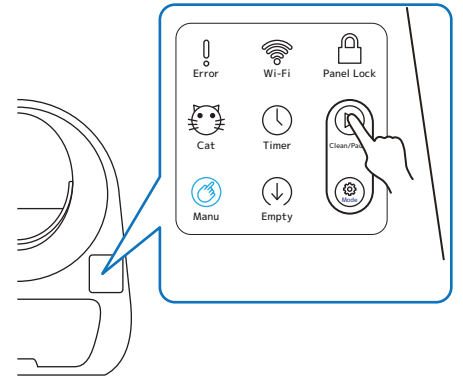
① ボタンを押す

マニュアルモード中に「Clean/Pause」ボタンを押します。



② 自動清掃実行

自動清掃が行われます。

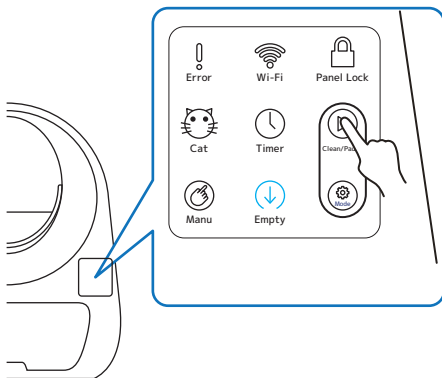


③ 一時停止

自動清掃実行中に「Clean/Pause」ボタンを押すと動作を一時停止します。もう一度押すと再開します。

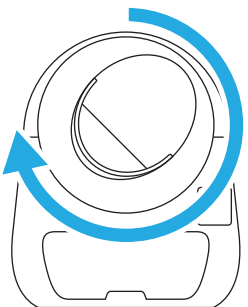
《03：エンptyモードを使用する》

- エンptyモードはトイレ砂の排出モードです。実行することでドーム内のトイレ砂をコンテナへ排出することができます。
- 構造の都合状、ドーム内のトイレ砂を完全には排出できません。残った砂は手で取り除いてください。



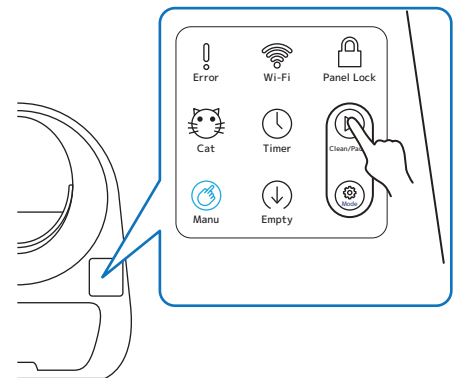
① ボタンを押す

エンptyモード中に「Clean/Pause」ボタンを押します。



② 砂の排出

ドームが回転し砂が排出されます。砂の排出位置まで回転するとドームが止まります。

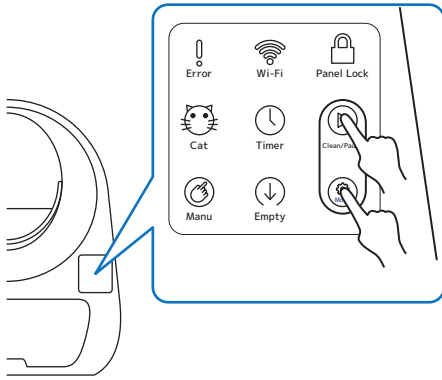


③ ボタンを押す

ドームが止まった後、もう一度「Clean/Pause」ボタンを押すとドームが元の位置へ戻ります。

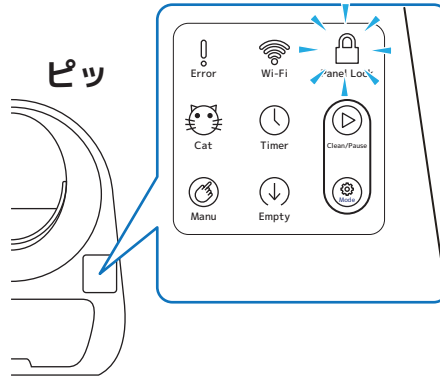
《04：パネルロックのオン/オフ》

- パネルロックをオンにすると、ボタン操作を受け付けなくなります。
- パネルロックがオンの間は、「Panel Lock」ランプが点灯します。



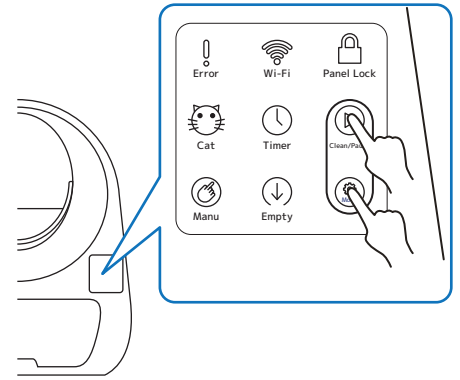
① ボタンを長押し

「Clean/Pause」ボタンと「Mode」ボタンを同時に長押しします。



② パネルロック・オン

ブザー音が一回なったら離します。パネルロック中はランプが点灯します。

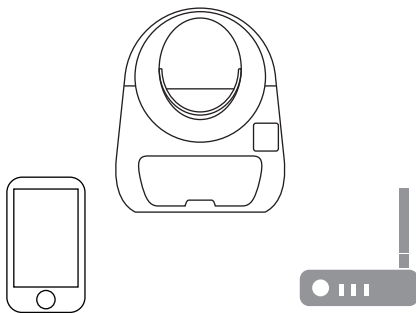


③ パネルロック解除

同じ操作でパネルロックを解除できます。

《05：タイマーモードについて》

- タイマーモードはオフラインでは使用できません。（選択もできません）
- 「SCOOPER PRO がアプリとの接続はしていないが Wi-Fi にはつながっている」という場合は、モードの選択はできますが機能を使用することはできません。



何もつながっていない時
モードの選択もできません。



Wi-Fi だけ繋がっている
モードの選択はできますが、機能は使用できません。



アプリも Wi-Fi も繋がっている。
タイマーモードが使用できます。

- SCOOPER PRO はアプリに接続することで、アプリ経由で操作したり各種情報を確認することができます。
- ペットのトイレ状況などの情報取得には、アプリとの接続設定の他、猫情報とのバインド（関連付け）が必要になります。
- アプリの接続設定、猫情報のバインドについては「アプリ共通説明書」をご覧ください。

《01：デバイスの選択》



① リンク画面

「リンク」をタップしてからデバイスをタップします。

② デバイス画面

デバイスの画面が表示されます

《02：モードを変更する》



① モードを選択

変更したいモードのアイコンをタップします。

② 確認

確認画面が出るので、「確認」をタップします。

③ 変更完了

モードが変更されます。

《03：タイムゾーンを変更する》

- 初期設定のタイムゾーンでは正しくアプリを使用できません。※タイマーモードが設定した時刻に動作しません。最初に正しいタイムゾーンを設定してください。
- タイムゾーンを変更すると、トイレ状況などの記録が消去されるのでご注意ください。



① デバイス設定を開く

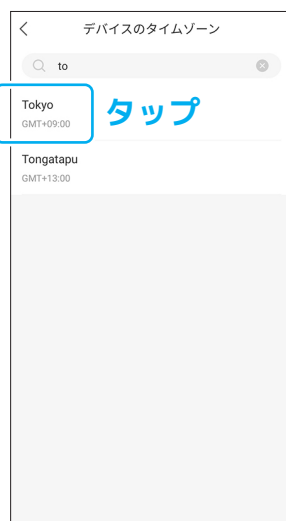
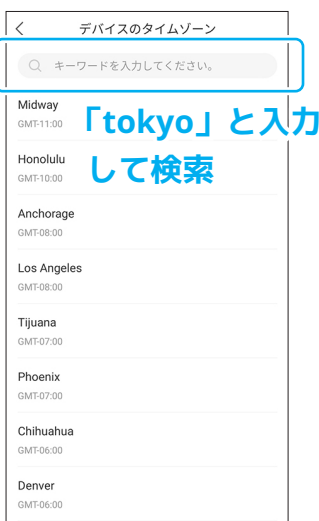
右上の「...」マークをタップしてデバイス設定画面を開きます。

② 設定をタップ

最下部の「設定」をタップします。

③ +マークをタップ

「デバイスのタイムゾーン」をタップします。



④ 「tokyo」で検索

検索欄に「tokyo」を入力します。

⑤ 「tokyo」を選択

表示されたリストから「tokyo」をタップします。

⑥ 決定

「確認」をタップしてせて置換料です。

13 オートモードで使用する（オンライン）



- オートモードはオフラインの時と使い方に大差はありませんが、アプリでのみ設定できる項目が増えています。

《01：自動清掃が始まるまでの待機時間を変更する》

- 自動清掃が始まるまでの待機時間を変更できます。※変更はオートモード時のみに可能です。
- 初期設定は5分です。



① 右上をタップ

オートモード時に右上の「…」マークをタップします。

② 自動清掃までの時間

「自動清掃までの時間」をタップします。

③ 時間を選択

設定したい時間をタップして設定完了です。

《02：スリープモードの設定》

- 設定した時間中は自動清掃を行いません。就寝時など動作してほしくない時に設定してください。



① 右上をタップ

オートモード時に右上の「…」マークをタップします。

② 自動清掃までの時間

「スリープモード」をタップします。

③ 時間を設定

設定したい時間を指定して設定完了です。

《01：マニュアルモードを使用する》

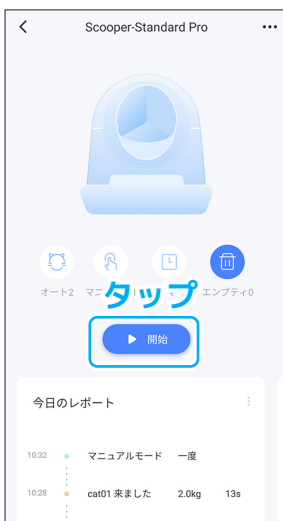


① 開始をタップ
「開始」をタップします。

② 確認と実行
「確認」をタップすると、自動清掃が行われます。

③ トイレの通知
マニュアルモード中も、猫のトイレは通知されます。

《02：エンプティモードを使用する》



① 開始をタップ
「開始」をタップします。

② 確認と実行
「確認」をタップすると、動作を開始します。

③ トイレの通知
排出後、ドームを元の位置へ戻すには「リセット」をタップしてください。

- タイマーモードを使用するには設定でタイマー時刻を設定する必要があります。
- 「8:00」「12:00」「16:00」「20:00」の時刻が最初から設定されていますが、時刻がオンになっていないので注意してください。
- タイマー時刻は10分刻みでの設定です。
- タイマー時刻はタイマーモード時のみ設定が可能です。

《01：タイマー時刻を追加する》



① 右上をタップ

タイマーモード時に右上の「...」マークをタップします。

② タイマーをタップ

デバイス設定の「タイマー」をタップします。

③ +マークをタップ

緑の+マークをタップして時刻設定を追加します。



④ 時刻を設定

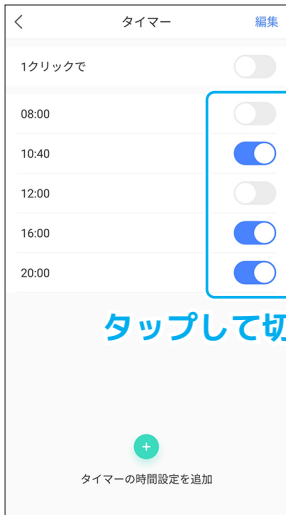
「時」と「分」を上下にスワイプして設定し、右上をタップします。

⑤ 追加完了と編集

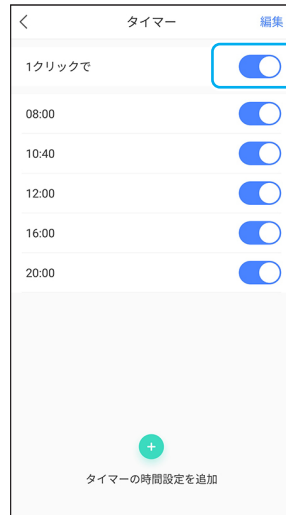
タイマー時刻が追加されました。後で時刻を変更したい場合は、右上の「編集」をタップして編集します。編集が終わったら「完了」をタップします。

《02：タイマー時刻のオンオフ》

- タイマーの設定時刻はオン（スライドが色付き）にしておかないと、その時刻動作しません。
- 時刻を追加した時は自動的にオンになりますが、初期設定の時刻はオフになっているので注意してください。



タップして切り替え



タップして
一括で切替え

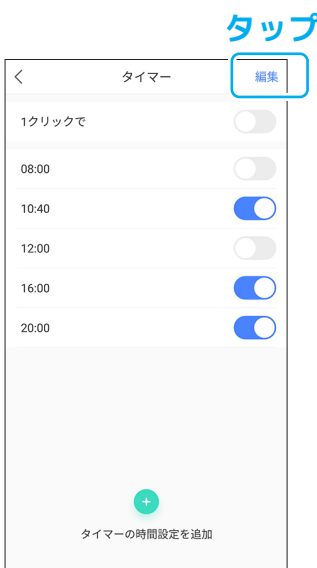
① 切替え

タイマー時刻設定画面の時刻横のスライドでオンオフを切替えます。

② 一括で切替え

「1クリックで」をタップすると一括でオンオフが設定できます。

《03：タイマー時刻の削除》



① 編集をタップ

タイマー時刻設定画面で右上の「編集」をタップします。



② 削除

削除したい時刻を左にスワイプすると「削除」が現れるのでタップします。



③ 完了

タイマー時刻が削除されるので右上の完了をタップして終了します。

《01：今日のレポートとヘルスデータの切替え》



① スワイプして切り替え

今日のデータ（デバイスの動作履歴）とヘルスデータ（猫のトイレ回数などの情報）はスワイプして表示を切り替えます。

《02：今日のレポートの詳細》



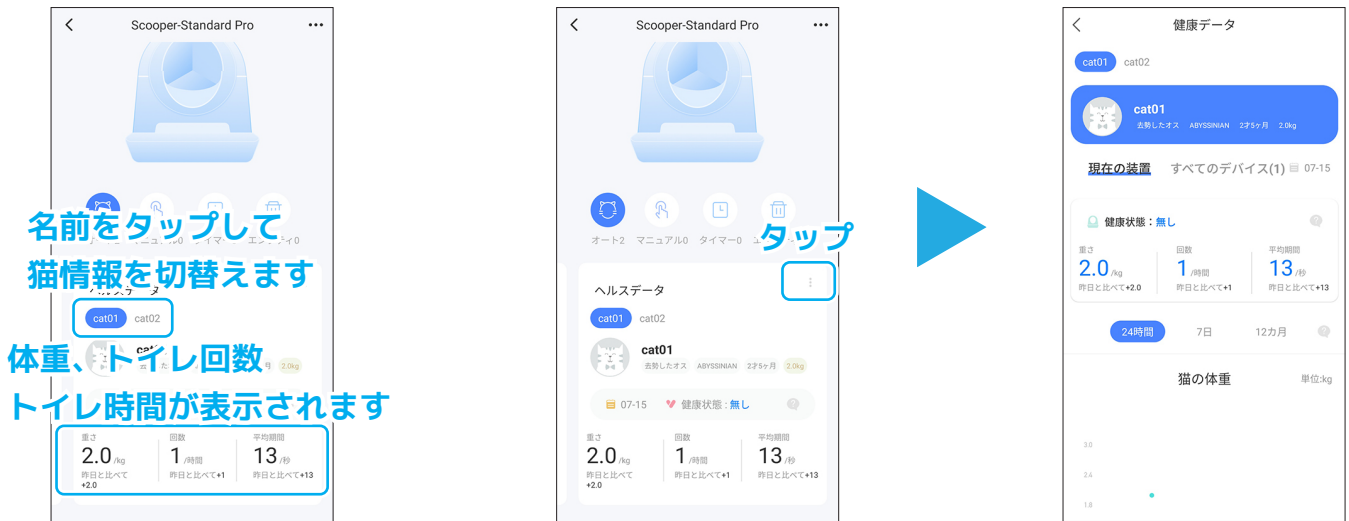
④ 今日のレポート

デバイスのその日の動作記録が表示されています。

② ...をタップ

今日のデータ（デバイスの動作履歴）右上の...マークをタップすると過去の記録を確認することができます。

《03：ヘルスデータの詳細》



① ヘルスデータ

ヘルスデータでは猫ごとのトイレ回数や時間などを確認できます。

② ...をタップ

ヘルスデータ右上の...マークをタップすると健康データ画面になり、過去の記録や推移を確認することができます。

《04：健康データ》



① 現在の装置

リンク画面で選択したデバイスに関連する情報のみ表示します。※SCOOPERの場合はトイレに関する情報のみ。

② すべてのデバイス

すべての情報を表示しますが、接続していないデバイスの情報は変化しません。「もっと見る」をタップすると推移を確認できます。

③ もっと見る

過去の情報をグラフ形式で確認できます。

19 デバイス設定画面

●デバイス画面右上の...マークをタップするとデバイス設定画面に移動します。



デバイスの名前が表示されます。タップして変更ができます。

設定した時刻の間は自動清掃を行いません。※オートモード時のみ設定可能。

自動清掃が始まるまでの待機時間を設定できます。※オートモード時のみ設定可能。

タイマーモード時の自動清掃時刻を設定できます。※タイマーモード時のみ設定可能。

デバイスと猫情報のバインド（紐づけ）設定ができます。

オンにしていると猫情報の体重を自動で計測した体重に変更します。

コントロールパネルのランプの点灯を設定します。

操作音のオンオフを設定できます。

パネルロックのオンオフを設定できます。

フィルターやトイレ砂の交換時期を表示します。タップして期間のリセットを行います。※交換までの期間の変更はできません。

各種通知の設定ができます。

共有設定ができます。※ページ参照

ファームウェアの確認・更新ができます。

接続中の Wi-Fi 情報を確認できます。

デバイスの識別番号を表示しています。

メーカーの説明書を確認できます。

詳細設定画面を開きます※次ページ参照

《デバイス設定内の設定画面》



タイムゾーンの設定をします。タイムゾーンが正しく設定されていないとタイマーモードで設定した時刻に自動清掃が始まらないのでご注意ください。

自動清掃後にトイレ砂を均す際の強さを設定できます。

今までのトイレ回数などのデータをすべて消去します。

デバイスの接続設定を削除します。
※アプリとの接続と Wi-Fi の接続が解除されます。

《デバイスの削除》

- デバイスの削除を行うと、バインド解除と異なりデバイスの Wi-Fi 接続も解除されます。
- 今までの動作記録も削除されます。



バインド解除との違い

バインド解除

アプリ接続：解除される
Wi-Fi 接続：接続されたまま
動作記録：再接続時に閲覧可能

デバイス削除

アプリ接続：解除される
Wi-Fi 接続：解除される
動作記録：消去されます

① デバイスの削除

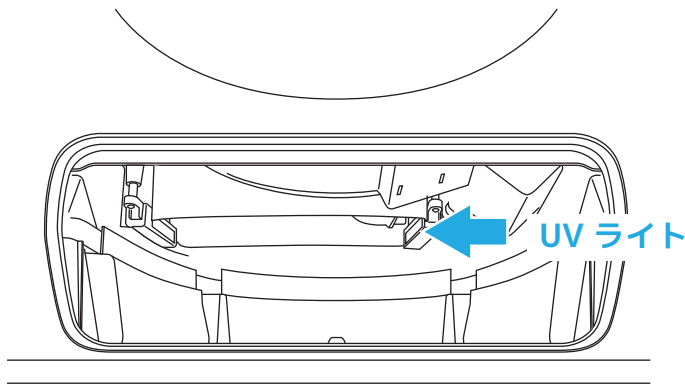
「デバイスの削除」をタップします。

② 確認

本当に削除するか聞かれるので「確認」をタップします。

《01：UVライト》

- 自動清掃終了時や待機状態時に一定間隔でコンテナ内のUVライトが点灯します。
- UVライトはコンテナを外しても点灯します。UVライトを直接見ないようにご注意ください。



《02：安全装置について》

- 本製品にはドーム回転の巻き込みによる事故を防ぐための安全装置が搭載されています。
- 安全装置は事故やケガを100%防ぐことを保証するものではありません。安全には十分注意してご使用ください。
- 本製品による如何なる損害に関しても弊社は責任をお負いかねますので予めご了承ください。

- 重量センサーによる一時停止 -

- ドーム回転中に猫がドームへ入ろうとするなどして重量センサーに反応があった場合は動作を一時停止します。停止後は15秒ほどすると動作が再開します。

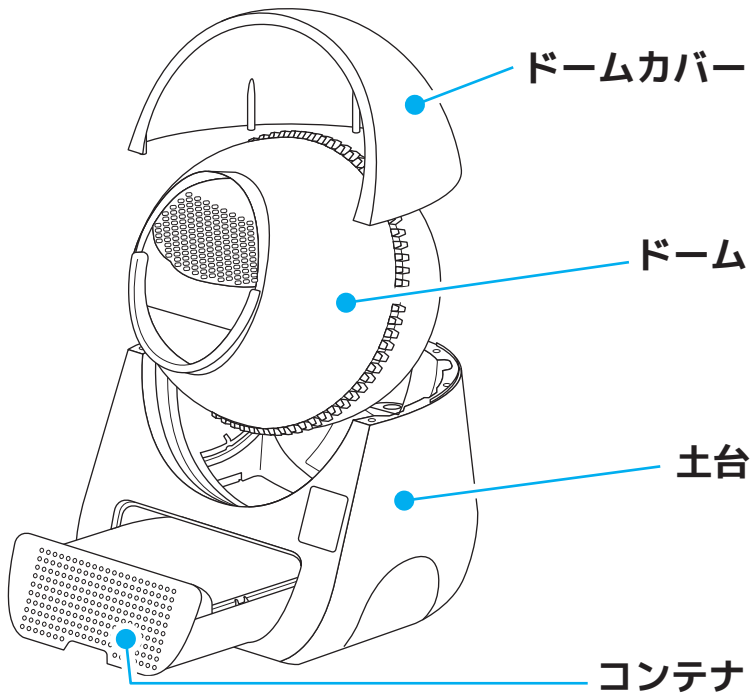
- 挟み込み防止スイッチ -

- コンテナ投入口の両脇に挟み込み防止スイッチがあります。
- 排泄ポートとベースの間に異物が挟まると、挟み込み防止スイッチが押されドームが停止します。
- 停止後は自動で動作を再開しません。「Clean/Pause」ボタンを押すと動作を再開します。

- モーターの過負荷検知 -

- モーターに負荷がかかりすぎると動作を停止します。
- 自動では動作を再開しません。一度電源を切り、ギアに異物が絡まっていないかなどを確認して電源を入れなおしてください。

- 汚れたまま使用すると故障の原因となります。定期的にお掃除を行なってください。
- お掃除を行う際はかならず電源アダプターをコンセントから外し、電源を切った状態で行なってください。
- 水洗いできない部品もありますのでご注意ください。



水洗いができます。水洗いした後は完全に乾燥させてから組み立ててください。

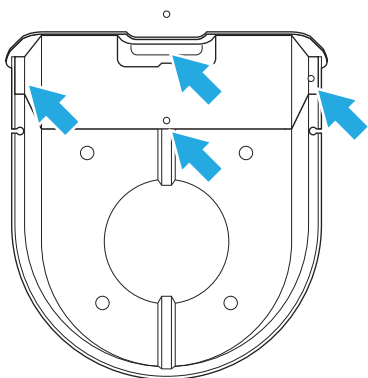
水洗いできますが、ネジや位置検出用の磁石が錆びる原因になるので、洗浄後はすぐに水気を拭き取りしっかりと乾燥させてから組み立ててください。

機械部品が組み込まれている為、水洗いはできません。固く絞った布巾などで表面を拭いてください。

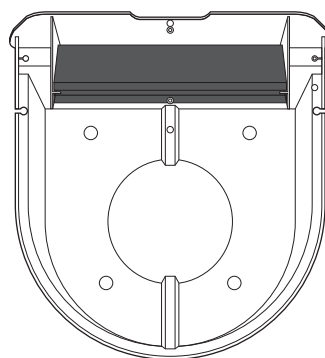
水洗いができます。水洗いした後は完全に乾燥させてから組み立ててください。
※フィルターを外してから洗ってください。

《フィルターについて》

- コンテナにはフィルターが入っています。コンテナを水洗いするときはフィルターを外してから洗ってください。
- フィルターは1ヶ月に1回は天日干しを行い、少なくとも3ヶ月に1回は交換してください。



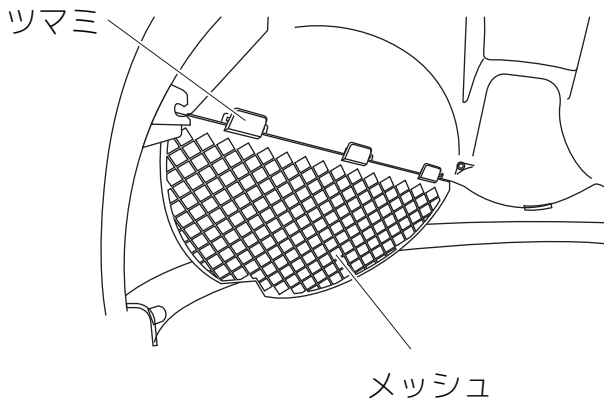
コンテナ裏の4ヶ所あるネジを外します。



フィルターカバーを外します。
※裏でツメが引っかかっているの注意してください。

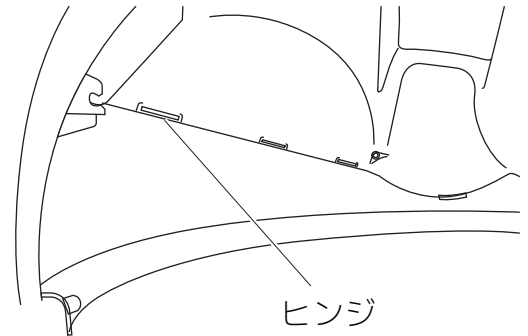
23 メッシュの付け外しについて

- ドーム内のメッシュ部分は外して洗うことができます。
- メッシュは水洗いできますが、洗浄後は水気を拭き取りしっかり乾燥させてから取り付けて使用してください。
- メッシュを取り付けるヒンジ部分は壊れやすいので取り外し、取り付けの際は十分ご注意ください。また、むやみにメッシュを付け外しすることもお止めください。



① 外す時

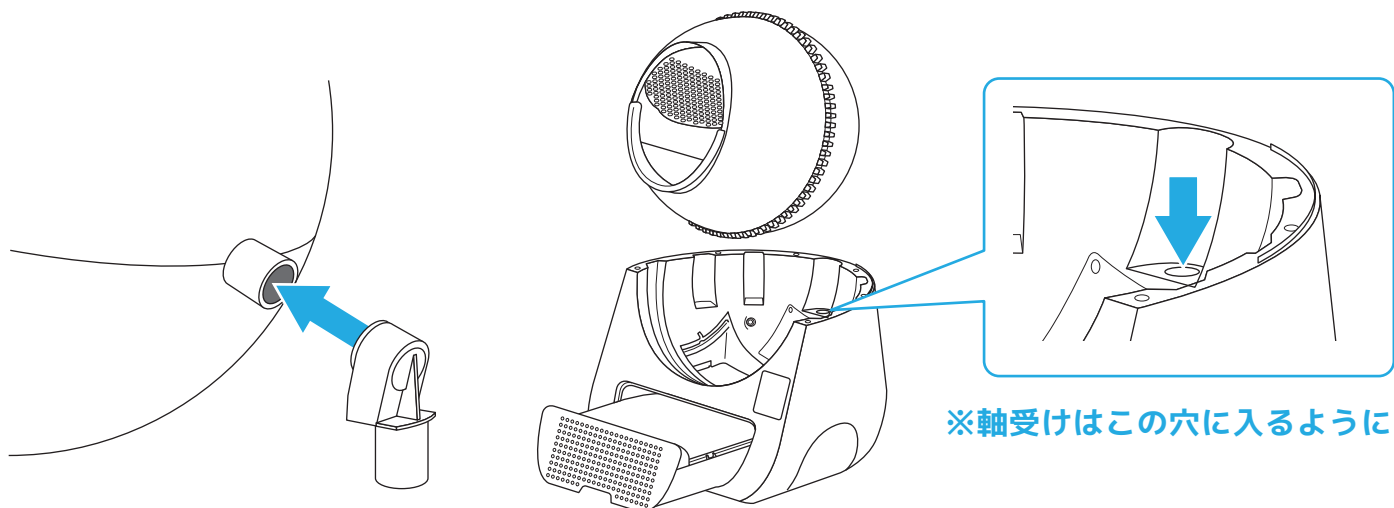
メッシュを取り外す時は、ツマミを持ってゆっくりと引き剥がすように外します。



② 付ける時

取り付ける時はヒンジを折らないよう一箇所ずつ取り付けてください。

- SCOOPER PRO の組み立て方です。お掃除の後の組み立て時にご参考ください。
- お掃除の際の分解はドームカバー、ドーム、土台、コンテナを取り外す程度で十分です。それ以上の分解はお止めください。

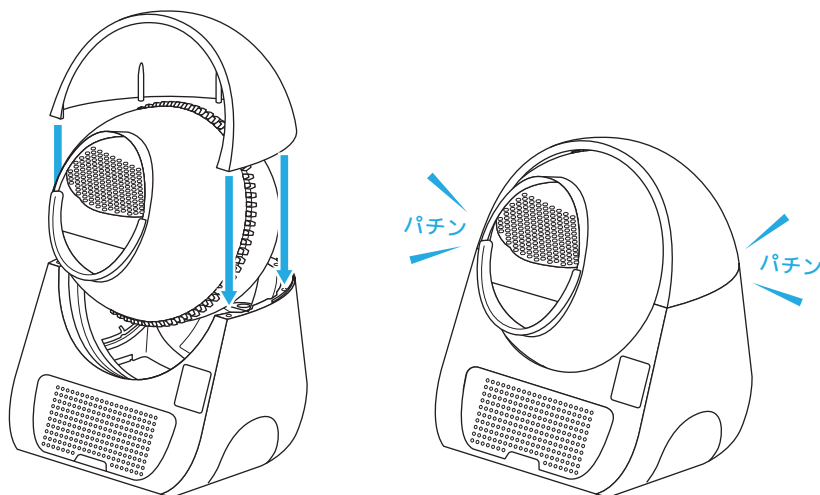


① 軸受を付ける

ドームの背面に軸受けを取り付けます。

② ドームを乗せる

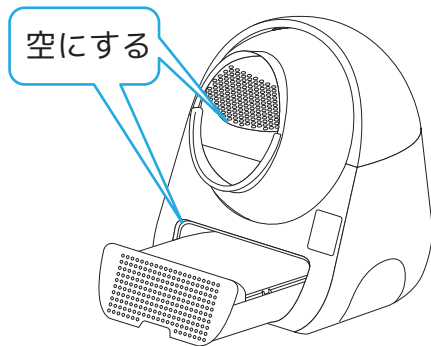
ドームを土台に乗せます。
※軸受けが土台の取り付け穴にきちんと収まるように注意してください。



③ ドームカバーを付ける

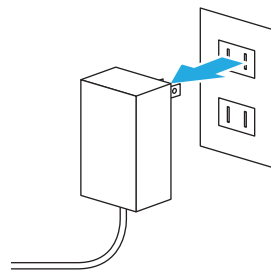
ドームカバーを取り付けて完了です。
※パチンと音がするまでしっかりと嵌めてください。
※カバーの突起は前方から合わせると取り付けやすいです。

- 体重の測定結果が実際の体重と大きくズレ続ける時は重量補正を行ってみてください。
- 重量補正には 1.5kg の重りが必要になります。ペットボトルに水を入れたものが用意しやすいのでオススメです。(500ml ペットボトルを複数本使用しても構いません)
- 数十グラムの誤差でも計測に大きなズレが生じる原因となります。必ず秤で計測した重りをご用意ください。
- 重りの出し入れの際はゆっくりと静かに行なってください。
- 重量補正は明らかに測定結果に大きなズレが生じ続ける場合のみ行ってください。



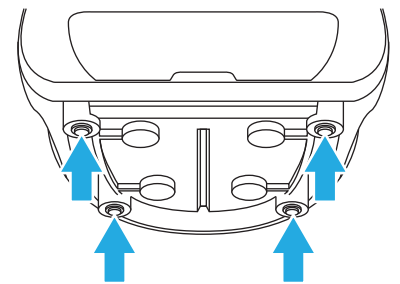
① トイレ砂を空にする

ドームとコンテナの中を完全に空にし、1.5kg の重りを用意します。



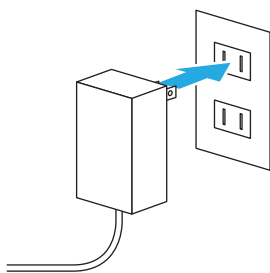
② 電源をオフにする

電源をオフにします。



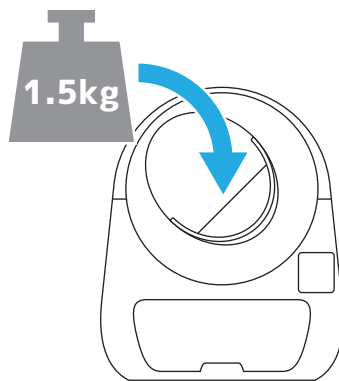
③ センサーの確認

土台裏のセンサー（足部分）にゴミなどが挟まっていないか確認します。



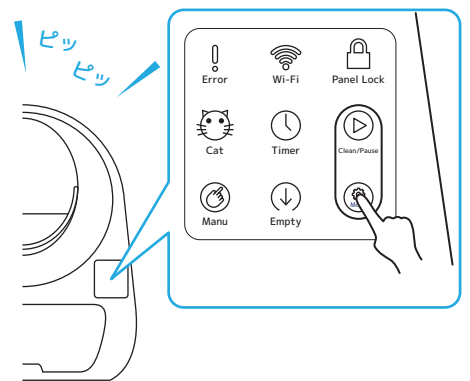
④ 電源をオンにする

電源をオンにします。



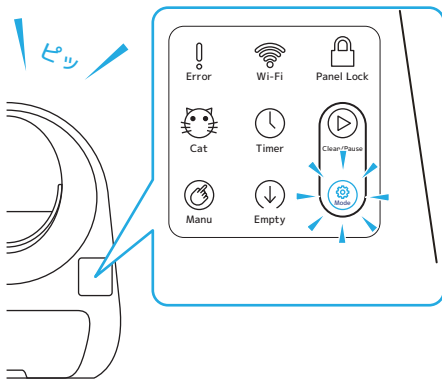
⑤ 重りを入れる

ドームが回転し始めますので、重りをドーム内に入れます。この時ドームが止まっても止まらなくても次の手順へ進んでください。



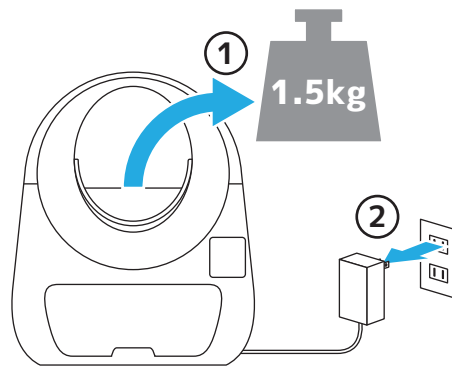
⑥ ボタンを押す

「Mode」ボタンを長押しし、2回ピープ音が鳴ったら離します。



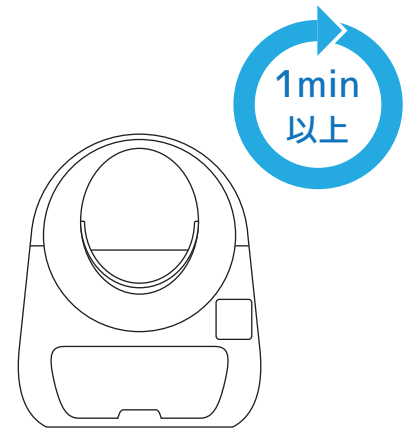
⑦ 音がするまで待つ

「Mode」ボタンが点滅するので、ビープ音が1回鳴るまで待ちます。



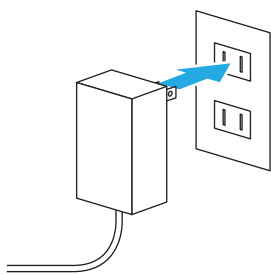
⑧ 重りを出す

ビープ音が鳴ったら、重りを取り出し SCOOPEX の電源をオフにします。



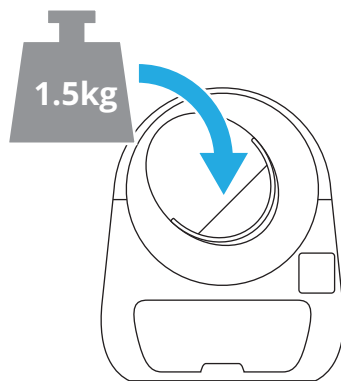
⑨ 1分以上待つ

電源をオフにし、そのまま1分ほど待ちます。



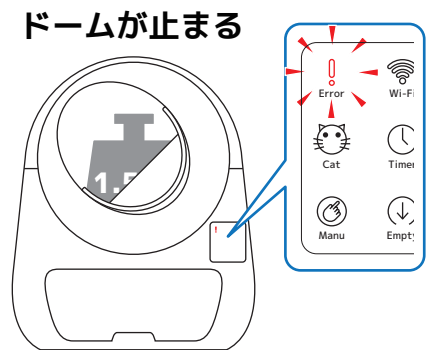
⑩ 電源をオンにする

1分後、電源をオンにします。



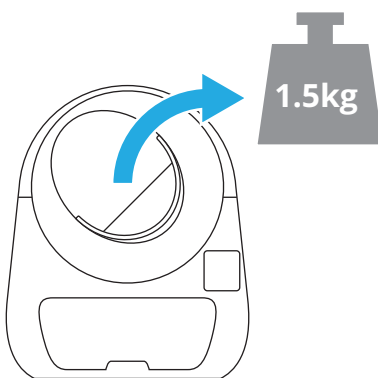
⑪ 重りを入れる

ドームの回転中に重りを入れてください。



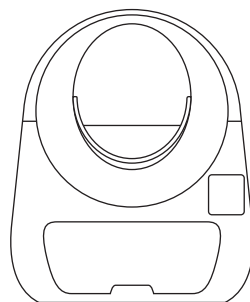
⑫ ドームの停止を確認

エラーランプが点灯し、ドームが止まれば正常です。



⑬ 動作終了まで待つ

重りを取り出し、回転が終わるまで待ちます。



⑭ 補正終了

回転が終わると設定終了です。

修理やお問い合わせの前に以下の点をご確認ください。

- 体重が正しく計測されない・違う猫が認識されてしまう -

- 体重による猫の識別には 0.4kg 以上の体重差が必要になります。また、重量センサーには 0.2kg ほどの誤差が生じる場合があります。
- カーペットや柔らかい材質の床に設置していると正しく計測できません。必ず固くて水平な床に設置してください。
- 土台裏のセンサー部分にゴミなどが挟まっていないか確認してください。
- 大きなズレが何度も続くようであれば、重量補正を行ってください。

- 猫の情報を登録しているのにトイレ状況などが反映されない -

- 猫の情報を登録するだけでは反映されません。必ず猫の情報とデバイスのバインド設定を行なってください。
- デバイスとスマホの接続を解除するとバインドも解除されます。もういちど接続設定をした時はバインド設定も忘れずに行なってください。

- ペットがドームに入ったのに重量センサーが反応しない（メッセージが届かない） -

- 体重が軽すぎたり（1.5kg 以下）、ドームに入っていた時間が短すぎると反応しません。
- カーペットや柔らかい材質の床に設置していると反応しない場合があります。必ず固くて水平な床に設置してください。
- 何らかの影響で重量センサーが機能していない可能性があります。いちど重量補正をお試しください。
- オートモードの状態です砂を入れると増えた重量がペットか砂かを判断する為、15 分間重量センサーが反応しなくなります。その場合はマニュアルモードにして手動で自動清掃を行ってください。
- スマホのホーム画面への通知は通信状態などによって届かない場合や遅れる場合があります。

- オートモードで使用しているのに自動清掃が始まらない -

- スリープモードを設定している場合は、設定した時間中は自動処理を行いません。

- タイマーモードで設定した時刻になっても自動清掃が始まらない -

- タイムゾーンが正しく設定されていないと時差が生じ、設定した時刻に自動清掃が始まりません。

- 動作中にドームが勝手に止まる -

- ドーム回転中に猫がドーム内へ入る（重量センサーが反応する）と動作を一時停止します。外へ出てから 15 秒ほどで動作を再開します。
- ギアへの巻き込み防止の為、ギア付近に手を近づけると動作を一時停止します。センサー範囲がコントロールパネルとドームの境目あたりとなりますので、この付近に触れるとセンサーが反応する場合があります。

- エラーランプ（！マーク）が点滅している -

- コンテナが一杯になっています。コンテナを空にしてください。

- エラーランプ（！マーク）とパネルロックランプが点滅している -

- 挟み込み防止センサーが作動しています。異物が挟まっていないか確認してください。

- Clean/Pause ボタンが点滅している -

- 重量センサーのエラーが検出されています。ドーム内とコンテナを完全に空にしてから、「Mode」ボタンを 2 回ビープ音が鳴るまで長押ししてください。

- エンプティモードでトイレ砂を排出したのに砂が残っている -

- ドームの構造上、段差（繋ぎ目）などに砂が引っかかりトイレ砂を全て排出しきれない場合があります。（不良ではありません）一粒残らず空にしたい場合はお手数ですがスコップや掃除機などで取り除いてください。

- スマートフォンにプッシュ通知が送られてこない -

- 通信状況によって、通知が来なかったり大幅に遅れることがあります。
- プッシュ通知が送られるのは親のみです。子にはプッシュ通知が送られません。

《01：製品情報》 製品の外観、および仕様は予告無く変更する場合がございます。

外寸(約)：幅 58×奥 60×高 71cm

重量(約)：11.7kg

主な材質：ポリプロピレン

生産国：中国

企画 / デザイン：中国

メーカー：Shanghai SCOOPER intelligence co.ltd

《02：無償修理保証について》

- 弊社では CATLINK SCOOPER PRO の無償修理保証を実施しております。(注文日から 12 ヶ月)
- 無償修理保証は弊社が輸入販売した CATLINK SCOOPER PRO に限ります。他社ショップ、オークション、フリマアプリなどで購入した製品は対象外です。
- 無償修理保証は「期間内の通常使用による故障時の無料修理」を保証するものです。修理中のペットの世話・健康管理・代品の用意やその他の損害を補償するものではありません。また、そのような要求に関しては弊社は一切対応致しかねます。
- 修理依頼品の梱包・発送作業はお客様自身でお願い致します。(訪問回収は行っておりません)また、お問い合わせ時に簡単な確認作業をお願いする場合があります。ご協力頂けない場合、それ以上の対応は致しかねます。
- 修理には弊社に到着後 3～4 営業日かかりますので予めご了承ください。(依頼状況などにより前後します)
- その他保証規定の詳細などは同封の「お問い合わせ先について」の案内をご確認ください。

《03：Wi-Fi環境に関するお問い合わせについて》

- Wi-Fi 環境やルーターの設定、スマートフォンの設定・操作等についてのご質問にはお答えできかねます。ご利用の Wi-Fi ルーターのメーカーや携帯電話会社へお問い合わせ願います。
- ご契約のプロバイダーのセキュリティレベルが高く設定され、外部からの通信を許可しない設定になっていると、接続設定がうまくいかない場合があります。
- 設定内容の確認・変更方法はご契約のプロバイダーへお問合せください。