

LavvieBot S

取扱説明書（本体用）Ver1.2

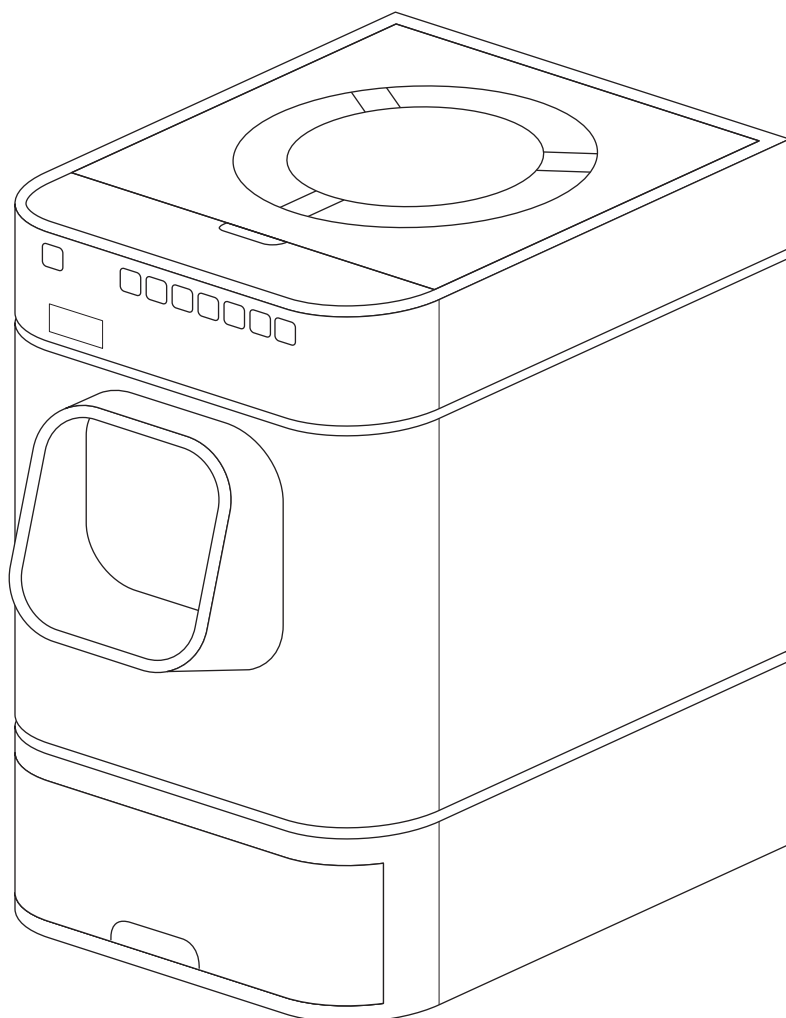
使用上の重要な情報が書かれています。ご使用前に説明書をよくお読みになり、正しくお使いください。説明書はお使いになる人がいつでも確認できるように大切に保管してください。

本取扱説明書は大切に保管してください

- 本製品は家庭用であり、業務用に製造されたものではありません。
- 本製品はペットの安全と健康を保証するものではありません。

「自動猫トイレ」は「何もしなくていいトイレ」ではありません

- 本製品は「固まったトイレ砂(排泄物)をトイレから掬い上げる」作業を自動化したトイレです。その他の作業(排泄物の処分、清掃など)を全くしなくても良い製品ではありません。



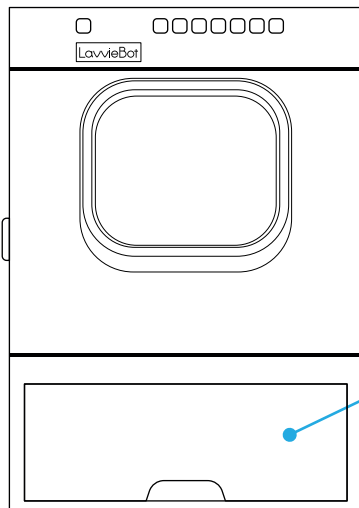
- 仕様変更により予告なく外観や操作方法が変更される場合がありますので予めご了承ください。

目次

2ページ	梱包内容物
3ページ	安全上の警告と注意
4ページ	使用時の注意
5ページ	電源を入れる前の準備
7ページ	電源のオン/オフ・操作パネルについて 使用できるトイレ砂について
8ページ	使用方法（セッティング）
10ページ	自動処理が始まるまでの時間の設定・基本的な動作
11ページ	処理サイクルを好きな時に行う（手動操作）
12ページ	固まったa砂が溜まった時のお知らせ
13ページ	砂の自動補充について
14ページ	砂の補充を手動で行う・ストレージ内の砂を全て排出する
15ページ	「STORAGE」ランプの状態一覧
16ページ	セパレーターの操作について
17ページ	セパレーターの取り外し方
18ページ	セパレーターの取り付け方
19ページ	「SEPARATE」ランプの状態一覧
20ページ	安全装置（緊急停止機能）について
21ページ	お手入れについて
23ページ	故障かなと思ったら
24ページ	製品情報とお問い合わせ先

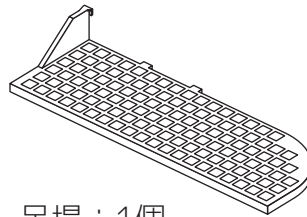
梱包内容物

LavvieBot本体：1台

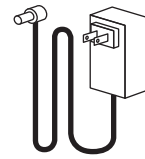


取扱説明書（本紙）：1冊

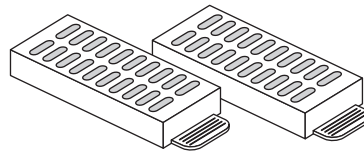
以下はコンテナの中に梱包されています



足場：1個



電源アダプター：1個



消臭剤：2個（1セット）



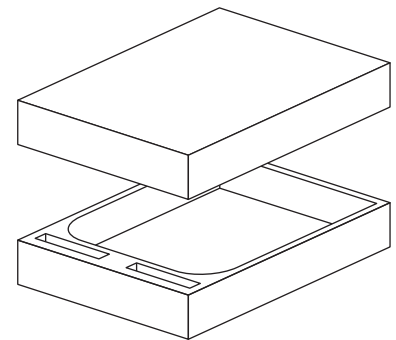
専用ライナー
1巻（25枚）

- パッケージ保管のお願い -

●修理をご依頼される時は LavvieBot を弊社へ送って頂く必要があります。その際に**お客様の手で梱包が必須となります**のでパッケージは保管しておいてください。

- 発泡スチロールのトレーは必ず保管してください -

●もし箱を捨ててしまった場合は、弊社から梱包用の箱を事前に発送することも出来ますがその際の梱包にも**発泡スチロールのトレーが必要になります**ので必ず保管しておいてください。



- 輸送中の破損について -

●開封時に商品の破損（ヒビが入っていた、割れや欠けが生じていた等）があった場合はただちに商品を配達された運送会社の営業所へご連絡ください。

- 初期不良があった場合 -

- 開封時に商品や部品に不良があった場合はお買い上げいただいた店舗へご連絡ください。
- 発送から交換品の到着までは数日かかりますので予めご了承ください。（お届け地域や天候により期間は前後します）

- 返品・返金について -

●返品・返金に関しては必ずお買い上げいただいた店舗へご連絡ください。

安全上の警告と注意

火災や感電、またはケガを防止するために必ず以下の点をお守りください。

- 本製品は猫用トイレです。本来の用途以外に使用しないでください。
- 本製品は家庭内での使用を目的としています。商業用または工業用としての使用や、屋外や濡れた場所で使用しないでください。
- 本製品は留守中のペットの世話と安全・健康を保証するものではありません。旅行などで長期間家を留守にする場合は必ずペットホテルを利用したり、知人に世話を頼むなどしてください。
- 本製品をお子様や、身体・思考能力が著しく低下している方が単独で使用することは絶対にお止めください。
- ご使用の際は安全に使用できる環境下かつ、製品の安全な使用方法と危険性を理解している方の指示監督のもとで使用するようになしてください。そのような監督のない中でお子様によるお掃除やお手入れは絶対に行わないでください。
- お子様が居る部屋で使用する際は十分注意してください。また、お子様が本製品で遊ばないように注意してください。
- 濡れた手で電源アダプターや本製品を触らないでください。
- 屋外や浴室など湿気の多い場所や水に濡れる場所での使用、保管はお止めください。
- 動作中のセパレーターやストレージの補給口などに指や手を触れないでください。
- 本製品が破損した場合、屋外に放置したり液体に浸してしまった場合は 使用せずに必ずご連絡ください。
- 製品を分解しないでください。間違った組み立て方をすると感電や火災につながる恐れがあります。
- 電源アダプターやコードが破損した状態で本製品を使用しないでください。
- 電源コードを引っ張ったり、上に重いものを乗せないでください。また、コードを挟んでドアを閉めたり、先端が鋭利なものや角のまわりで電源コードを引っ張らないでください。
- 延長コードを介しての使用はお薦めしません。タコ足配線はお止めください。
- 長期間使用しない場合や、お手入れやを行う前は必ず電源アダプターをコンセントから抜いてください。
- 火気や熱源の近くで使用したり、保管しないでください。
- 故障の原因となりますので、定期的に掃除を行なってください。本製品は「固まったトイレ砂をトイレ内から取り除く作業」を電動化したものであり、トイレに関する世話を何もしなくていいという製品ではありません。

使用時の注意

- LavvieBot1 台あたり 2 匹までで使用してください -

LavvieBot1 台あたり 2 匹までで使用してください。2 匹以上で使用すると排泄物の処理能力が追いつかず非常に汚れやすくなり、製品寿命の著しい低下や故障を頻繁に起こす原因となります。

- 安全装置を過信しないでください -

LavvieBot には処理動作中に猫が近づいた時に動作を停止するなど自動停止装置が備わっていますが、確実に事故を防ぐことを保証しているものではありません。装置を過信せず常に安全に注意してご使用ください。

- 長期間留守にしないでください -

旅行などで家を長期間留守にする場合はペットホテルを利用したり、ご家族や友人に世話を頼むなどしてください。

- 体重の計測には誤差が生じる場合があります -

中に入ったペットの体重を測定し「誰が入ったか」を判断しますが、体重が近いペット情報が登録されていると正しく判別できない場合がありますので予めご了承ください。

※識別には 0.7kg 以上の体重差が必要です。

- こまめに掃除してください -

コンテナに集められた固まった砂はこまめに処分してください。大量に貯めこむと悪臭や故障の原因となります。また、故障の原因のほとんどがLavvieBotを汚れたまま使用したことによるものです。必ず定期的にトレーやセパレーターなども掃除してください。

- 万が一のために予備のトイレを用意しておいてください -

LavvieBot は機械ですので修理が必要になる場合もあります。修理中の代替りのトイレは必ずお客様自身で準備しておいてください。弊社が実施している 12 ヶ月の無料修理保証は、修理中のトイレの都合やペットの世話を補償するものではありませんの予めご了承ください。

- なるべく箱は捨てずに残しておいてください -

修理の際は弊社へ LavvieBot を発送して頂く必要があります。その際の梱包費用は無償、有償に関わらずお客様負担となります。LavvieBot は大きな梱包資材が必要になりますので発送時の箱を残しておくことを推奨します。

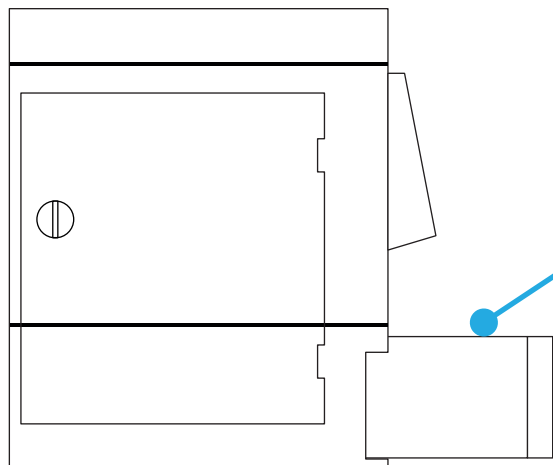
- ペットに無理矢理使用させないでください -

トレー型のトイレに比べ、LavvieBot は見た目も大きさも全く異なります。ペットが興味を示す反面、緊張し不安に感じている事もあります。すぐにトイレをしないからといって、無理矢理入れようとする事は絶対に避けてください。

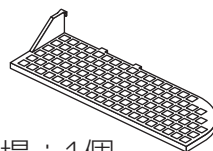
電源を入れる前の準備

- 付属品の取り出し -

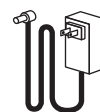
付属品はコンテナの中に梱包されています。



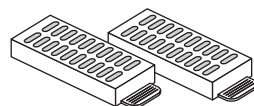
梱包物



足場：1個



電源アダプター：1個



消臭剤：2個（1セット）

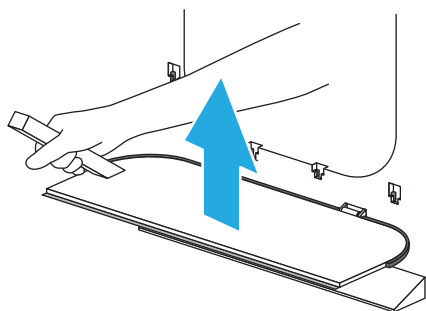


専用ライナー
1巻（25枚）

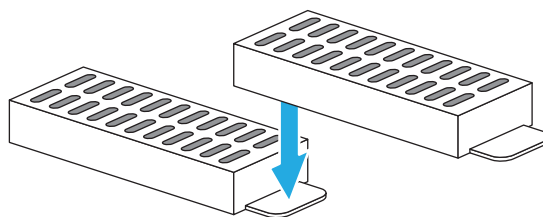
- 消臭剤の取り付け -

- 消臭剤は2ヶ月を目安に交換してください。
- 消臭剤を食べたりしないようご注意ください。

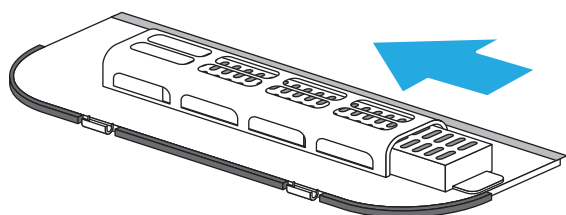
1 コンテナカバーを取り外します。
バー部分を持ち、上に引き上げるようにすると外しやすいです。



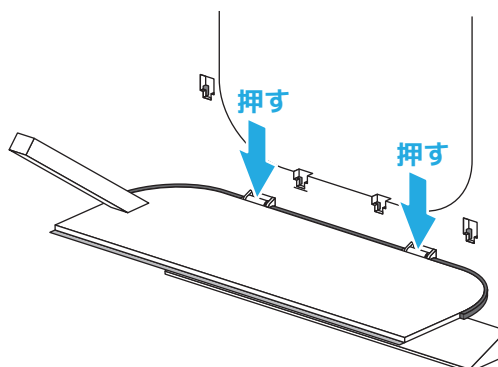
2 消臭剤をつなぎ合わせます。
※ロック機能などは無いのでご注意ください。



3 コンテナカバーの裏面に消臭剤を差し込みます。
※消臭剤の向きに注意してください。



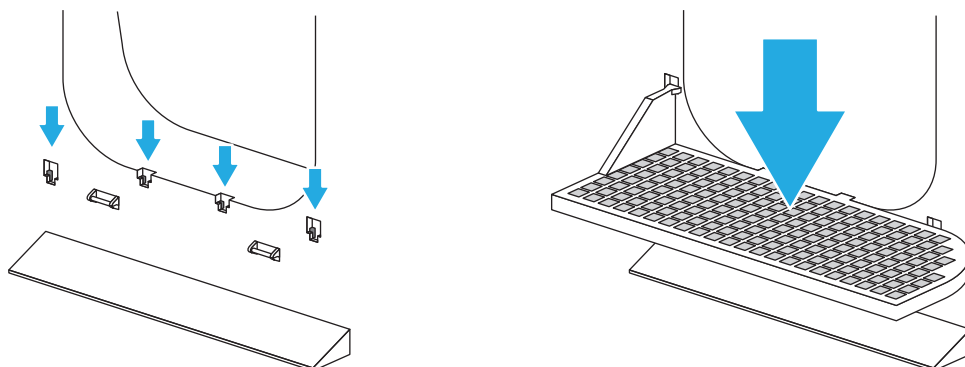
4 コンテナカバーを取り付けて準備完了です。
※パチッと音がするまでヒンジ部分を押し付けて取り付けてください。



電源を入れる前の準備

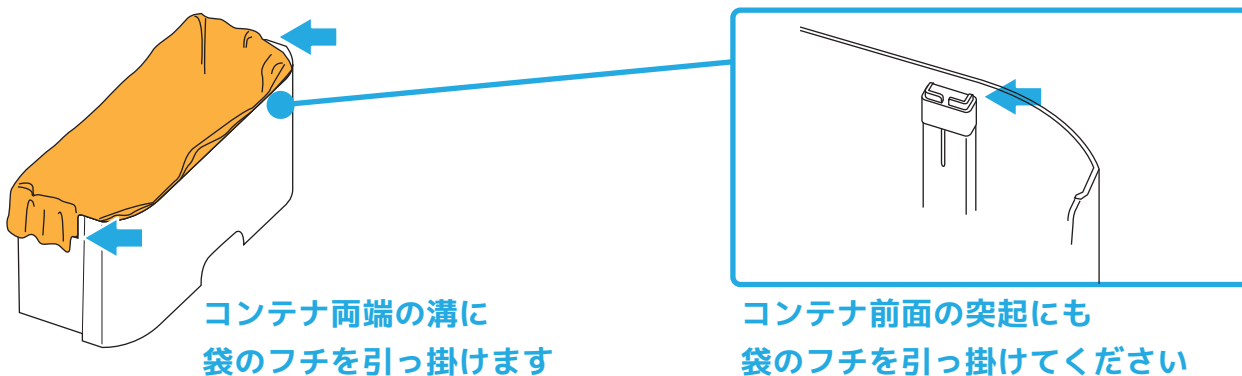
- 足場の取り付け -

足場を出入口周辺(内側)のスリットに差し込むように取り付けます。※スリットは4ヶ所。



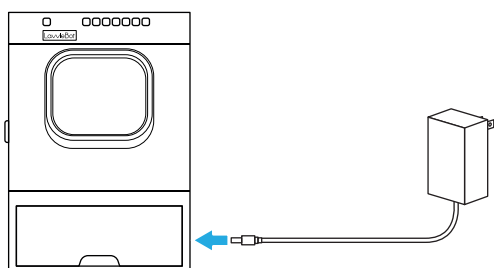
- 専用ライナーの取り付け -

コンテナに付属の専用ライナー(袋)を取り付けます。



- 電源アダプターの取り付け -

LavvieBot に電源アダプターを接続してください。接続場所は本体左側面の隅にあります。



- 注意 -

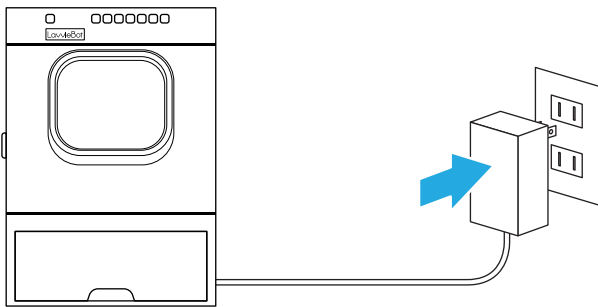
トレイとストレージにはまだ砂を入れないでください。電源を入れた時に自動補充機能が働いて砂の量の設定などが出来なくなります。

電源のオン・オフ

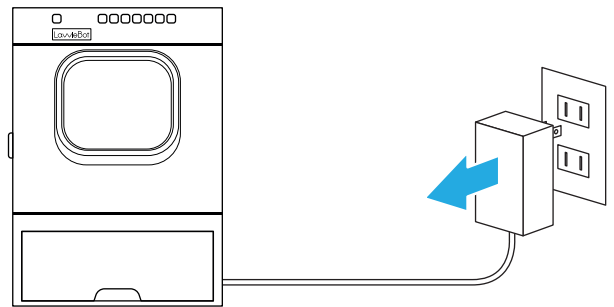
1 電源をオンにするときは電源アダプターをコンセントに差します。

2 電源をオフにするときは電源アダプターをコンセントから抜きます。

電源：オン



電源：オフ



各種マークの名前

●操作パネルの各種マークの名称です

●
RESET …リセット

●
Wi-Fi-BLE …ワイファイ

●
SCOOP …スクープ

●
WASTE …ウェイト

●
SEPARATE …セパレート

● BENTONITE
● NATURAL
LITTER …リッター

●
STATUS …ステータス

●
STORAGE …ストレージ

WAIT TIME
10min 60min …ウェイトタイム
▼ ▲

使用できるトイレ砂について

- LavvieBot には鉱物系またはおからの固まるタイプのトイレ砂をご使用ください。その他の材質のトイレ砂を使用すると動作不良や故障の原因となる恐れがあります。
- 粒の大きさはなるべく小さい砂状のものをご使用ください。粒の大きさが大きかったり、特殊な形状をしていると、セパレーターで分けられずに固まっていない砂も排出される場合があります。

鉱物系（砂粒状）・・・最も適しています。出来るだけ粒の大きさは小さいほうが良いです。

鉱物系（ペレット状）・・・使用できますが砂粒状と比較して砂が余分に排出される場合があります。また、汚れやすいのでこまめに掃除をしてください。

おから・・・使用できますが形状と大きさによっては使用できない場合があります。

穀物系・・・軽すぎて使用できません。

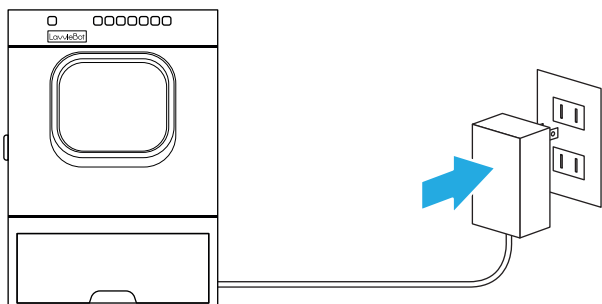
木製・・・軽すぎて使用できません。

紙製・・・軽すぎて使用できません。

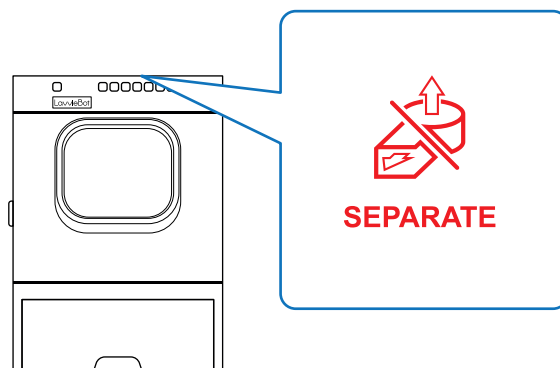
使用方法（セッティング）

1 LavvieBot の電源を入れます。

電源：オン



2 工場出荷時はセパレーターが取り外し位置に設定されているので「SEPARATE」が赤く点灯します。



- 赤く点灯しない場合は -

- 「SEPARATE」が青く点灯している場合 -

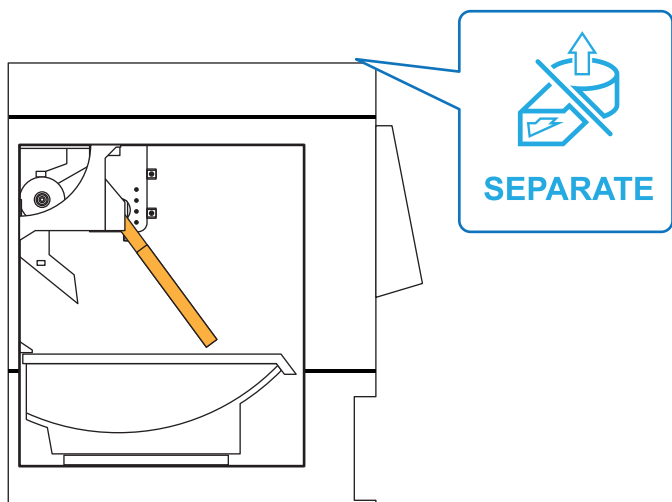
A1 セパレーターが既にトレイ取り出し位置に
来ています。このまま手順 4 へ進んで
ください。

- 「STORAGE」が赤く点滅している場合 -

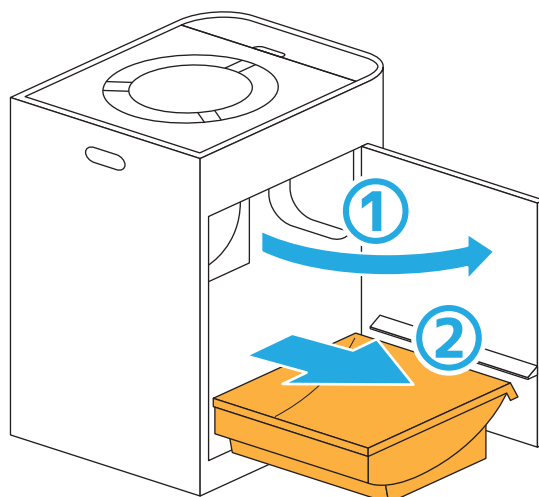
B1 砂の自動補充が行われています。この時点では
まだ砂を入れていないはずなので、しばらく
すると赤い点灯に変わって止まります。

B2 「STORAGE」が赤い点灯に変わったら手順 3
へ進んでください。

3 「SEPARATE」ボタンを押します。
セパレーターがトレイ取り出し位置に移動し、「SEPARATE」が青く点灯します。



4 ドアノブを左に捻りながらドアを開いてトレイを取り出します。

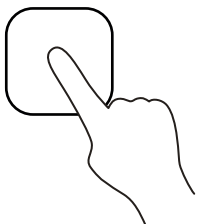


使用方法（セッティング）

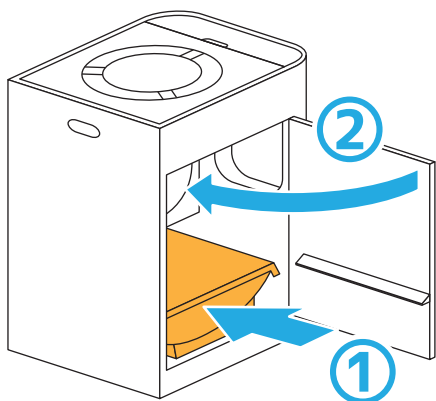
5 Litter ボタンを押して鉱物系かその他かを選択します。

- BENTONITE — 鉱物系
- NATURAL — 穀物
又は
おから系

LITTER



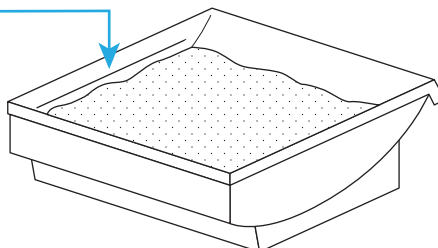
7 トレーを戻し扉を閉めます。



6 トレーに使用する砂を入れます。この時の砂の量が基準になりますが、この後に自動補充で追加されるので気持ち少なめにすると良いです。

※砂の量が内側の線を超えないように注意してください。

内側の線を超えないように注意



8 LITTER ボタンを長押しします。砂の種類ランプが点滅して現在トレーに入っている砂の量が基準量として設定されます。

- BENTONITE
- NATURAL

LITTER



1: 長押しする

- BENTONITE
- NATURAL

LITTER



2: ランプ点滅

- BENTONITE
- NATURAL

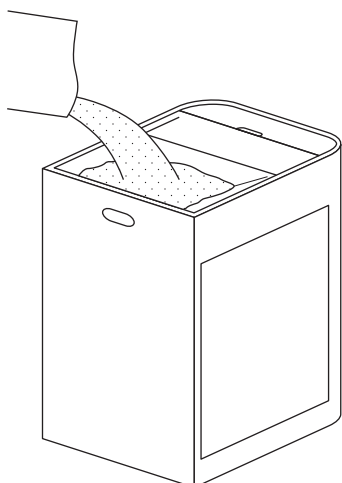
LITTER



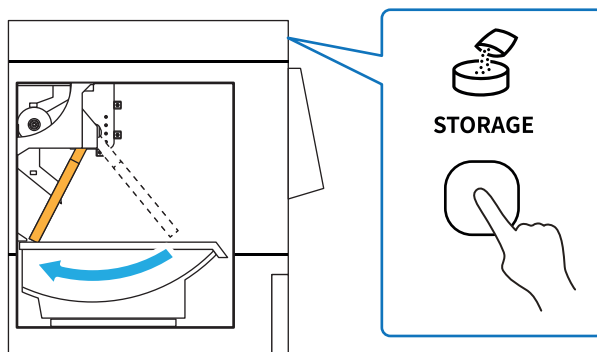
3: 点灯に戻ると完了

ランプが2つとも点滅した場合は砂が最低必要量に達していませんので、砂を足してください。

9 ストレージに補充用の砂を入れます。

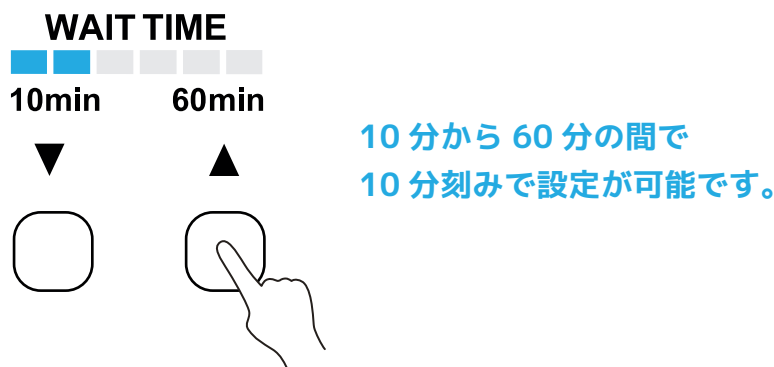


10 「SEPARATE」を押します。セパレーターが待機位置へ戻り、砂の自動補充が行われます。(砂の量を基準値より多くする為。)自動補充が止まったら準備完了です。



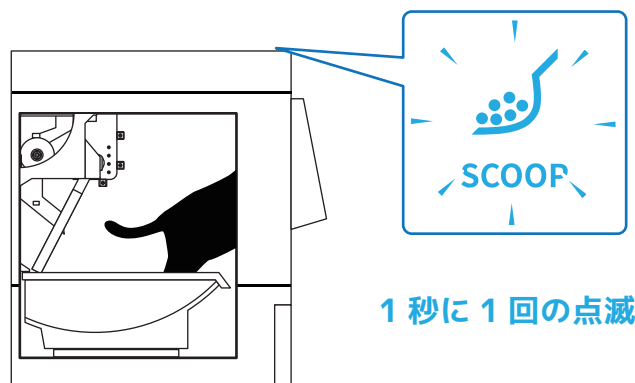
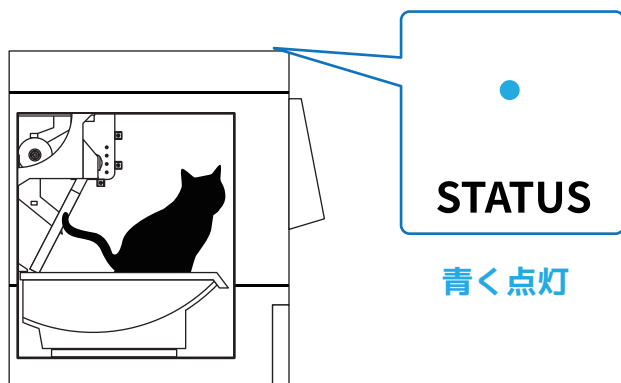
猫が出て行ってから自動処理が始まるまでの時間の設定

- 1** WAIT TIME ボタンを押すと自動処理が始まるまでの時間を設定できます。

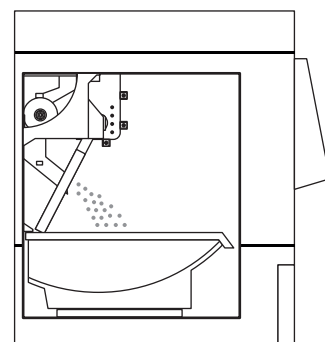
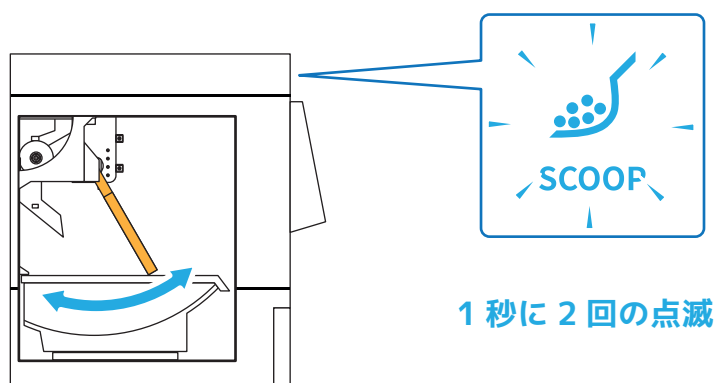


基本的な動作

- 1** 猫が LavvieBot に入るとトレー下の重量センサーが反応します。重量を感知中は「STATUS」ランプが青く点灯します。
- 2** 猫が外へ出るとカウントダウンが始まります。カウントダウン中は「SCOOP」ランプが青く1秒に1回点滅します。



- 3** 設定した時間が経過すると自動処理が開始されます。自動処理の動作中(セパレーター動作中)は「SCOOP」ランプが青く1秒に2回点滅します。
- 4** 自動処理終了後、砂がある程度減っている場合は、自動で砂が補充されます



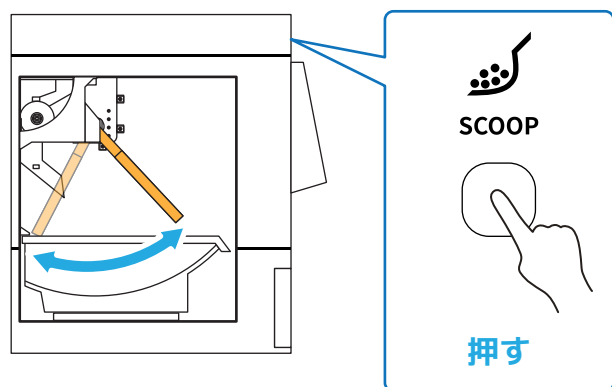
処理サイクルを好きな時に行う（手動操作）

● 処理サイクルは自動で作動させる他、手動で好きな時に作動させることもできます。
排泄物の処理以外にも砂を均す目的などにご利用ください。

● **手動で処理サイクルを行っている場合は安全装置が動作しないのでご注意ください。**

1 「SCOOP」 ボタンを押すと処理サイクルが始まります。

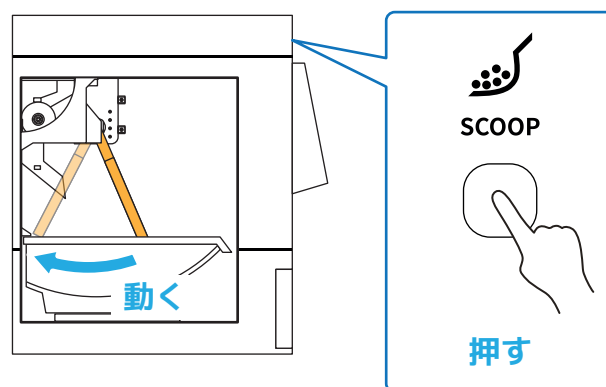
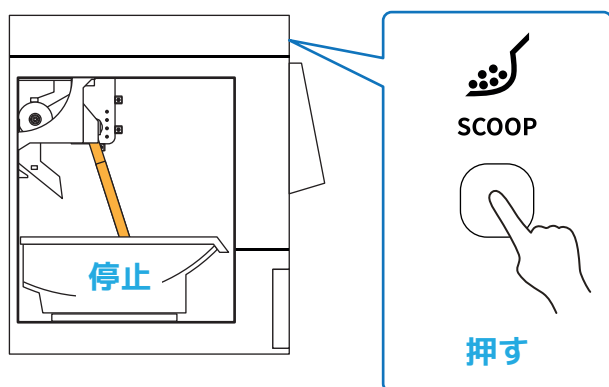
2 処理サイクル動作中は「SCOOP」ランプが青く 1 秒に 2 回点滅します。



処理サイクルを好きな時に行う（一時停止）

1 処理動作中にもう一度「SCOOP」ボタンを押すと動作を停止します。

2 さらにもう一度「SCOOP」ボタンを押すと動作が始まりますが、一時停止が行われたタイミングによって動きが変わるので以下を参照してください。



～ 排泄物をコンテナへ落とす前に一時停止した場合 ～

セパレーターが処理サイクルを再開せずに、待機位置へ戻ります。
排泄物が残ったままになるのでご注意ください。

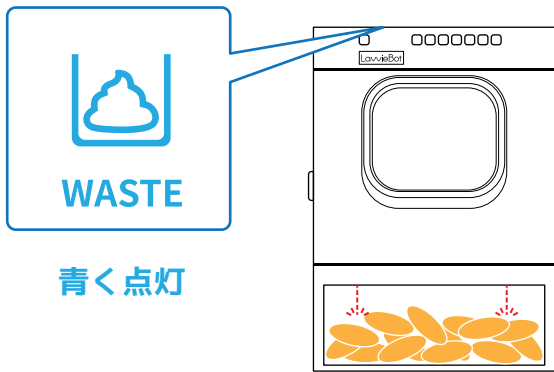
～ 排泄物をコンテナへ落とした後に一時停止した場合 ～

もう一度処理サイクルを行ってから待機位置へ戻ります

固まった砂が溜まった時のお知らせ

- 固まった砂(排泄物)は処理サイクルにより、本体前面下部のコンテナに収納されます。コンテナに排泄物が溜まってくると「WASTE」ランプが青く点灯します。
- さらに量が増えてコンテナのフチ付近まで溜まると青く 1 秒に 1 回の間隔で点滅します。
- 点灯・点滅によるお知らせは目安であり、「点灯・点滅するまで排泄物を溜めても良い」訳ではありません。点灯の有無に関わらずこまめに排泄物は処分してください。
- 「WASTE」ランプが点灯・点滅していても排泄物の自動処理は行われますのでご注意ください。
- **固まった砂を溜めこむと不衛生だけでなく、故障・虫やカビの発生の原因となります。**

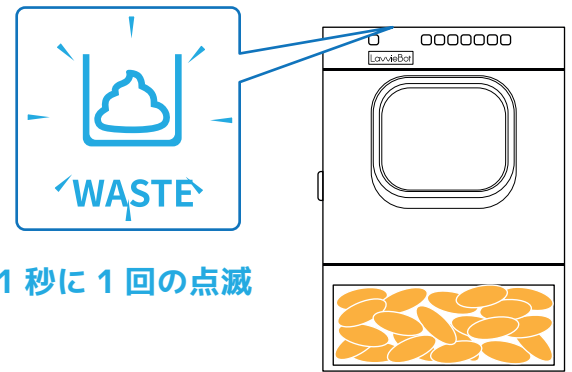
1 排泄物がコンテナ内に溜まってくるとコンテナカバー裏のセンサーが反応し「WASTE」ランプが青く点灯するので排泄物を処分してください。



青く点灯

ある程度溜まると…

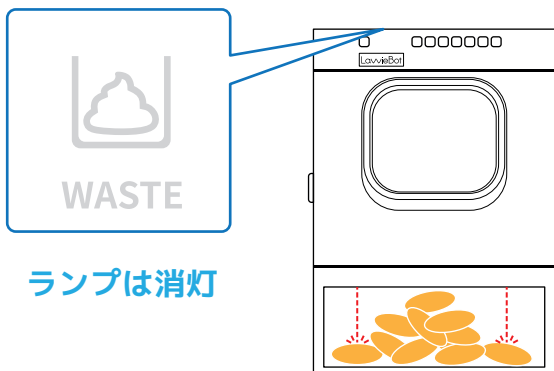
2 さらに量が増えると「WASTE」ランプが青く点滅します。直ちに排泄物を処分してください。



1 秒に 1 回の点滅

さらに溜まると…

3 センサーはコンテナの左右あたりを調べていますので、排泄物が溜まってもランプが点灯しない場合もあります。ランプの点灯・点滅に関わらずこまめに排泄物は処分してください。



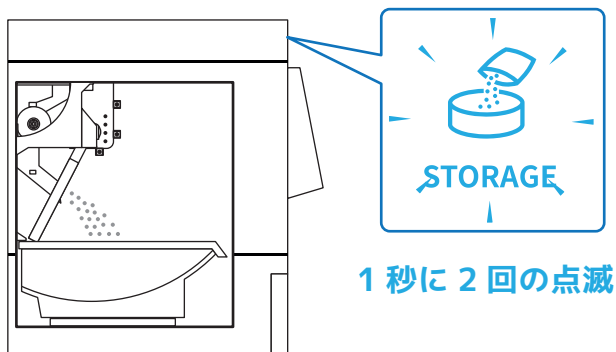
ランプは消灯

溜まっても…

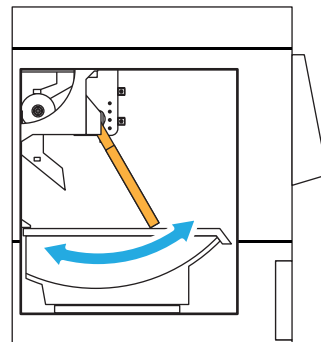
砂の自動補充について

- LavvieBot はトレーの砂が基準量を下回るとストレージから自動で砂を補充します。

- 1** 砂の自動補充中は「STORAGE」ランプが青く 1 秒に 2 回点滅します。



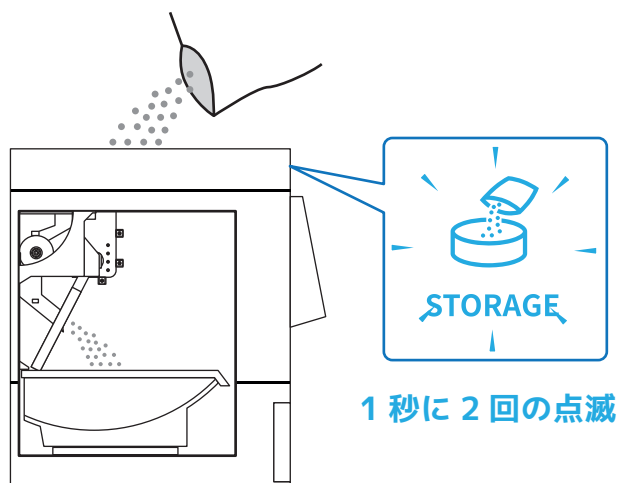
- 2** 補充が終わると砂を均すため自動処理の動作を行い終了します。



- 3** 補充中にストレージ内が空になった場合は「STORAGE」ランプが赤く 1 秒に 1 回点滅します。



- 4** ストレージに補充用の砂を追加すると再び補充を開始します。

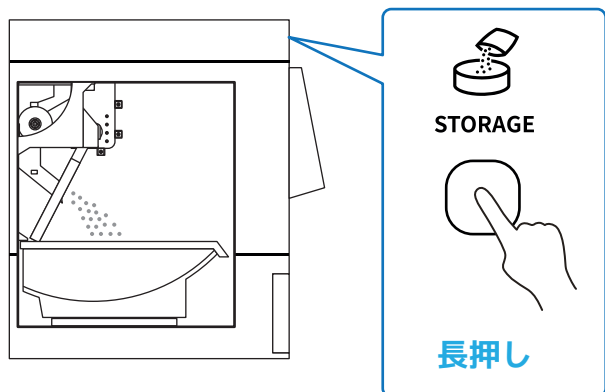


- 砂の自動補充中にパキパキと音が鳴る場合 -

- ストレージのフチと砂をトレーへ送り込むプレートの中に砂が挟まり、砂が折れる音です。円柱形状（ペレット）タイプの砂を使用している場合に起こりやすい現象です。
※弊社が推奨する粒の大きさでも音が出る場合があります。
- 砂のサイズと形状による現象であり、製品の不良ではありませんので予めご了承ください。
- 動作や機能面に影響はありませんが、音が気になる場合は別の砂へ交換する必要がありますのでご注意ください。

砂の補充を手動で行う

- 1** 「STORAGE」ボタンを押すとボタンを一定時間(一定量)、砂を補充します。
ただし、トレー内に砂が一定量以上入っているときは手動補充はできません。

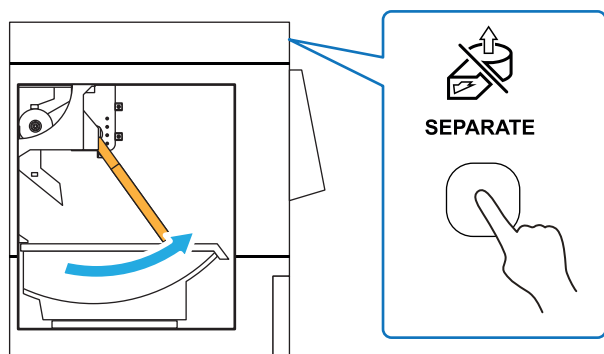


補充が止まるとセパレーターが処理サイクルを初めます。(砂を均すため)

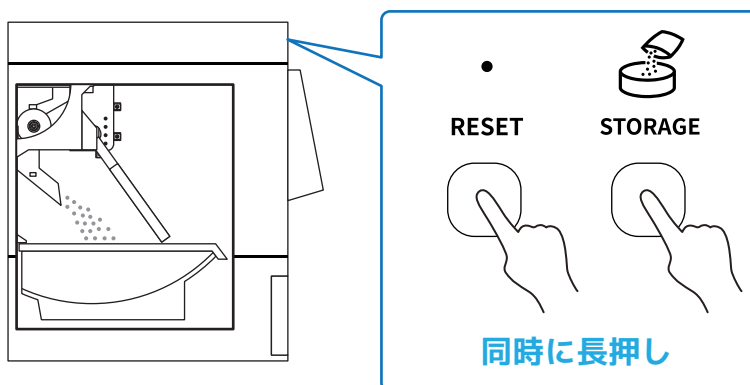
既に一定量の砂がトレーに入っている場合は自動補充が行われません。

ストレージ内の砂を全て排出する

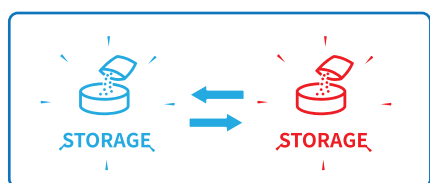
- 1** 「SEPARATE」ボタンを押します。
セパレーターがトレー取り出し位置に移動します。



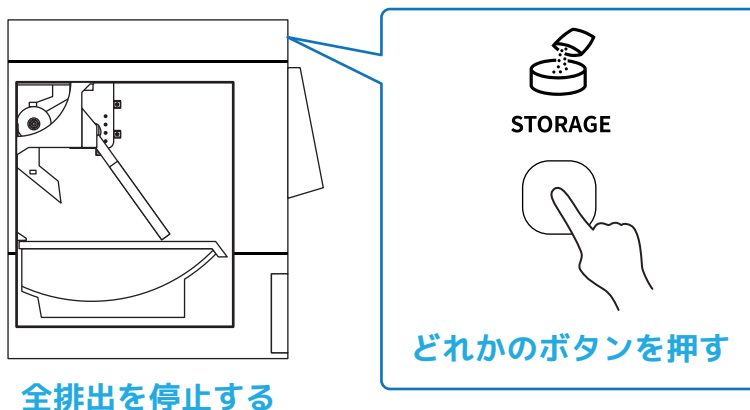
- 2** 「RESET」ボタンと「STORAGE」ボタンを同時に長押しすると砂の全排出が始まります。



- 3** 全排出中は「STORAGE」ランプが青と赤に交互に点滅します。



- 4** 全排出はいずれかのボタンを押すと停止します。
自動では止まりませんのでご注意ください。



全排出を停止する

「STORAGE」ランプの状態

●「STORAGE」ランプの状態についての説明です。お問い合わせの際などにご利用ください。



「青く点灯」

ストレージに補充用の砂が十分にある状態です。



「青く 1 秒に 2 回の点滅」

砂の自動補充が行われています。



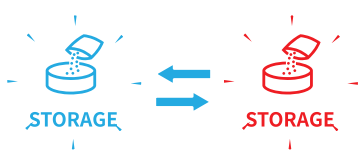
「赤く 1 秒に 1 回の点滅」

砂の自動補充が行われている最中にストレージの砂がなくなった状態です。ストレージに砂を追加すると補充を再開します。



「消灯」

トレイに砂が十分あるので自動補充は行われていないが、ストレージの砂が無くなっている（または少ない）状態です。ストレージの砂を自分で直接取り除きでもしないとこの状態になる事は無いでしょう。



「青と赤が交互に点滅」

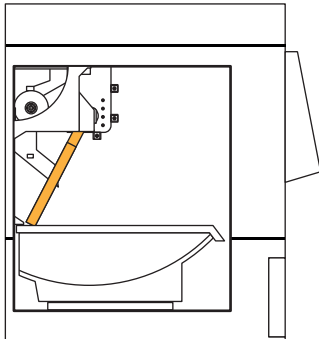
ストレージ内の砂を全排出しています。いずれかのボタンを押すと排出を停止します。（ストレージ内の砂がなくなっても自動では止まりません。）

セパレーターの操作について

● セパレーターの操作方法の説明です。

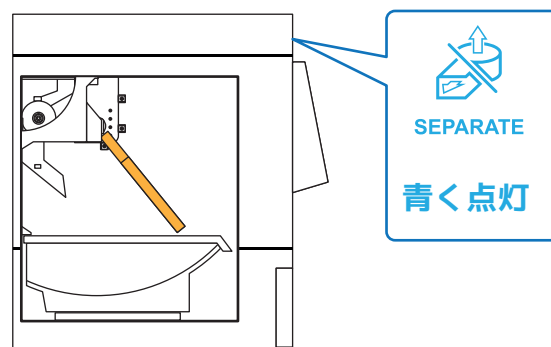
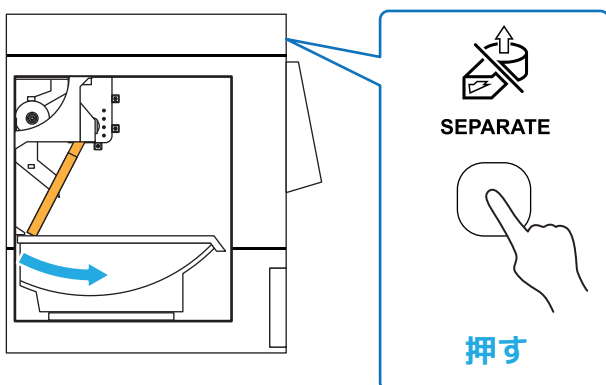
- セパレーターの基本位置 -

セパレーターの待機位置（基本の位置）です。通常時はこの位置にあります。



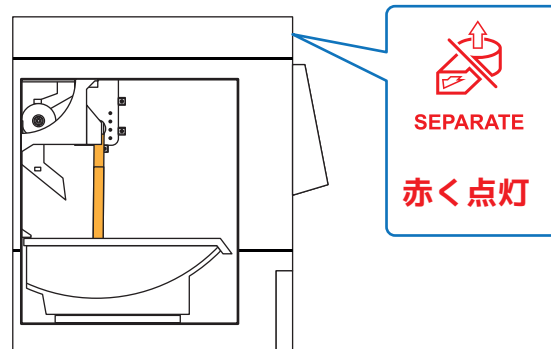
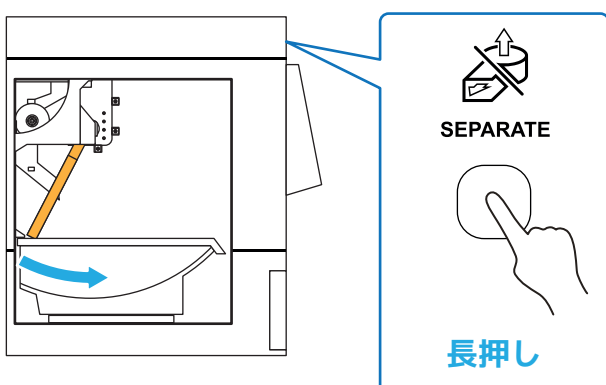
- 排泄物トレイ取り出し位置 -

「SEPARATE」ボタンを押すと、排泄物トレイを取り出すための位置へ移動します。取り出し位置に移動している場合は「SEPARATE」ランプが青く点灯します。



- セパレーター取り外し位置 -

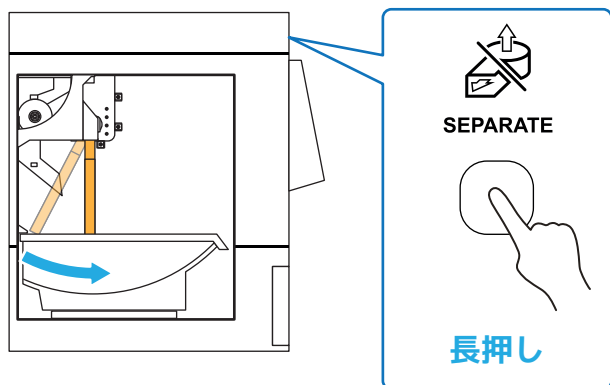
「SEPARATE」ボタンを長押しすると、セパレーターを取り外すための位置へ移動します。取り外し位置に移動している場合は「SEPARATE」ランプが赤く点灯します。メーカー工場出荷時はこの状態で出荷されます。



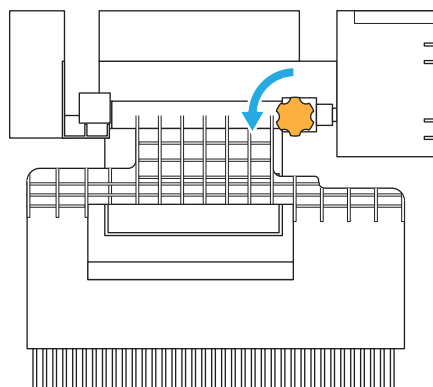
セパレーターの取り外し方

● セパレーターの取り外し方と取り付け方の説明です。掃除の際などにご活用ください。

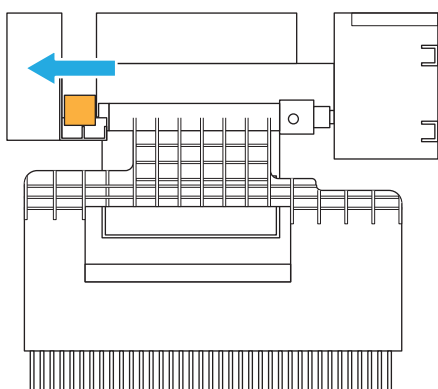
- 1** 「SEPARATE」ボタンを長押しします。
セパレーターが取り外し位置へ移動します。



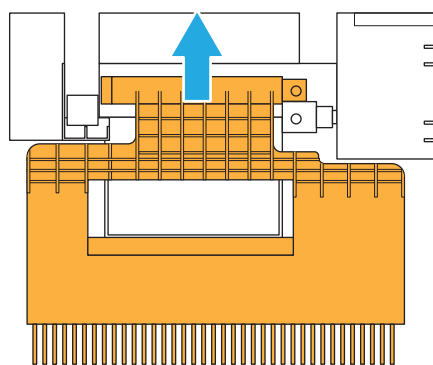
- 2** セパレーターの固定ネジを左に回して外します。



- 3** セパレーターのスライドロックを左に移動させます。

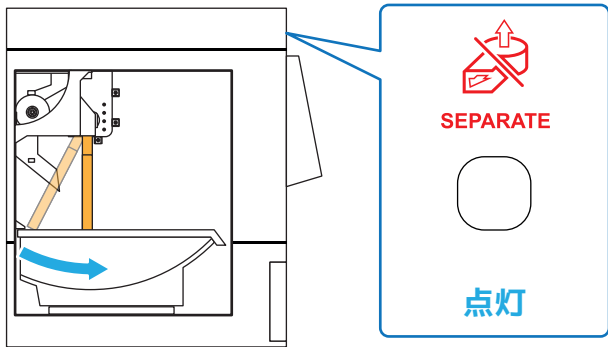


- 4** セパレーターを上引き上げると取り外せます。

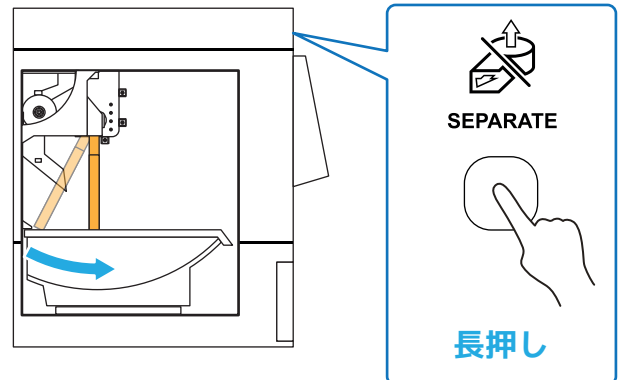


セパレーターの取り付け方

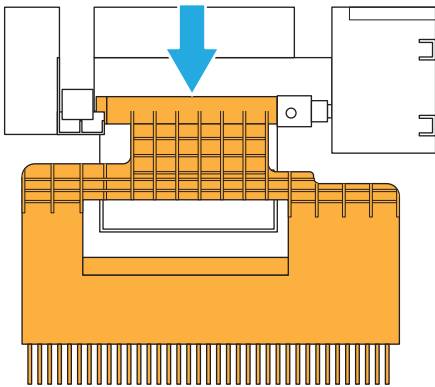
- 1** 「SEPARATE」ランプが赤く点灯しているか確認してください。



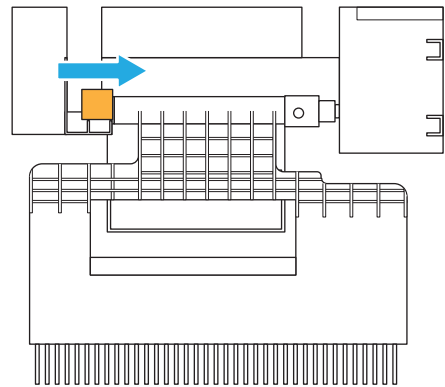
- 2** 赤く点灯していない場合は「SEPARATE」ボタンを長押ししてください。



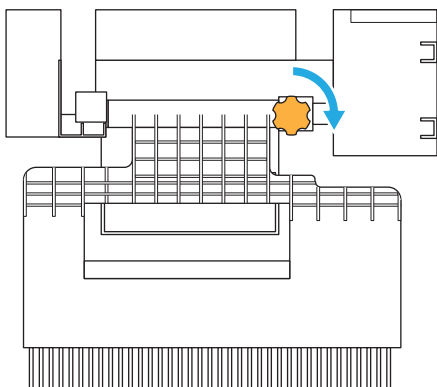
- 3** セパレーターを取り付けます。



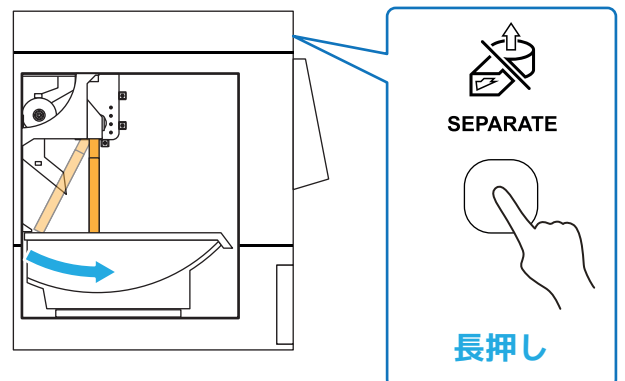
- 4** スライドロックを右に移動させます。



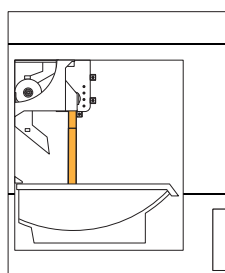
- 5** 固定ネジを取り付けます。



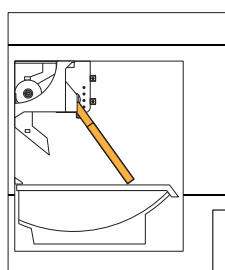
- 6** 「SEPARATE」ボタンを長押ししてセパレーターを元の位置へ戻せば完了です。



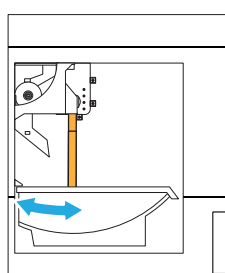
「SEPARATE」ランプの状態



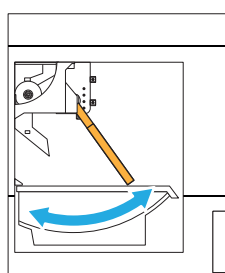
位置：垂直（地面に対して真っ直ぐ） ランプ：赤く点灯
セパレーター取り外し位置になっています。工場出荷時はこの位置に設定されています。



位置：前側へ傾いている ランプ：青く点灯
排泄物トレー取り出し位置になっています。ストレージの全排出を行う時もこの位置になっている必要があります。



ランプ：1秒に1回の間隔で赤く点滅
セパレーター取り外し位置へ移動中、もしくはセパレーター取り外し位置から待機位置へ戻っている最中です。



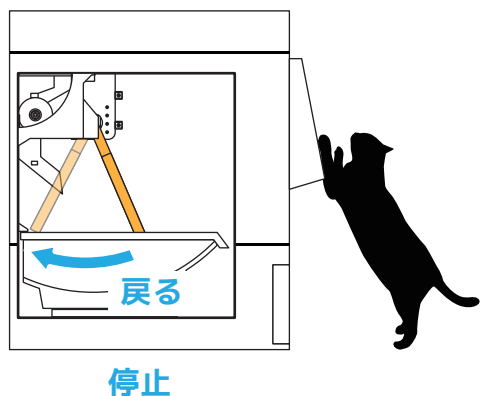
ランプ：1秒に1回の間隔で青く点滅
排泄物トレー取り出し位置へ移動中、もしくは排泄物トレー取り出し位置から待機位置へ戻っている最中です。

安全装置（緊急停止機能）について

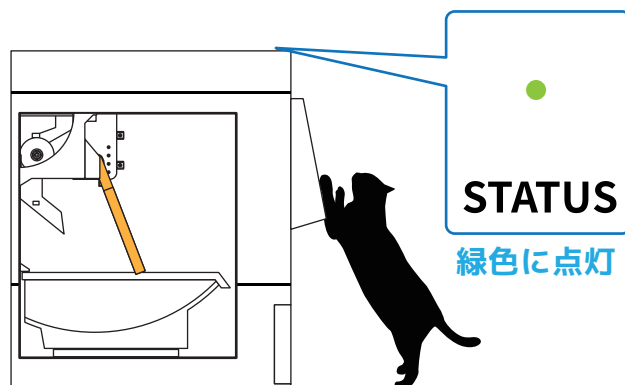
- LavvieBot にはセパレーター動作中に猫が近づくと動作を停止させる機能があります。
- 入口の動体センサーで判別していますので人にも反応します。
- 猫や人が離れると動作を再開しますが、むやみに近づくと停止→動作再開を繰り返してしまいますのでご注意ください。
- 一時停止の挙動や動作再開までのタイミングは停止前の動作によって異なります。
- 安全装置は自動で行われる動作の時のみ機能します。ボタン操作で動かした処理サイクルや砂の補充中は近づいても動作が止まりませんので十分ご注意ください。
- 安全装置の機能はペットの安全と健康を保証するものではありません。安全には十分注意しながらご使用ください。本製品の使用による如何なる損害やトラブルに関しましても弊社は対致しかねますので予めご了承ください。

- 例：自動処理サイクル中に近づいた場合 -

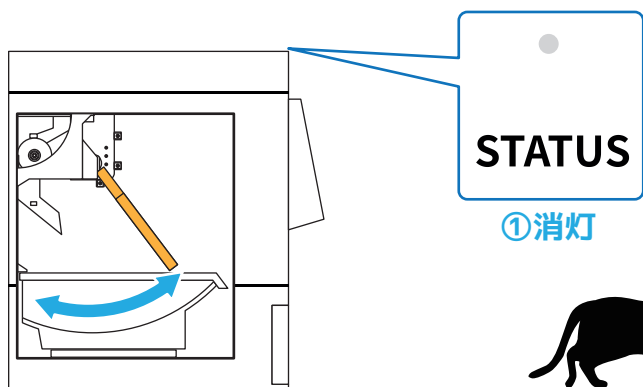
- 1** 自動の動作中に猫や人の接近を感知するとセパレーターが待機位置へ戻り、動作を停止します。



- 2** 動体センサーに反応がある場合は緊急停止の有無に関係なく「STATUS」ランプが緑色に点灯します。



- 3** 猫や人が去って（センサーの反応がなくなると）から1分20秒ほど経過すると動作を再開します。



②約1分20秒後、動作再開

- Ex** 動体センサーに反応がある場合は緊急停止の有無に関係なく「STATUS」ランプが緑色に点灯します。



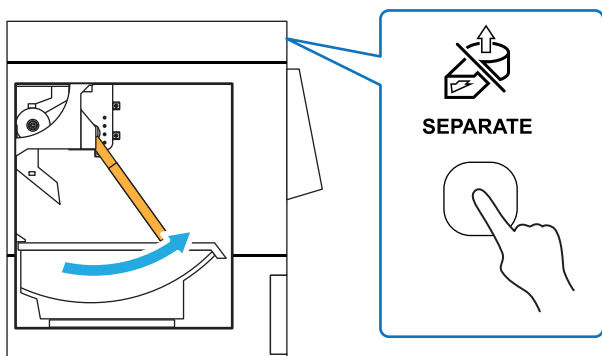
お手入れについて

- 製品を長くお使いいただくためにも定期的にお掃除を行なってください。
- お掃除を行う際はかならず電源アダプターをコンセントから外し、電源を切った状態で行なってください。
- 部品によっては水洗いできない物もありますのでご注意ください。

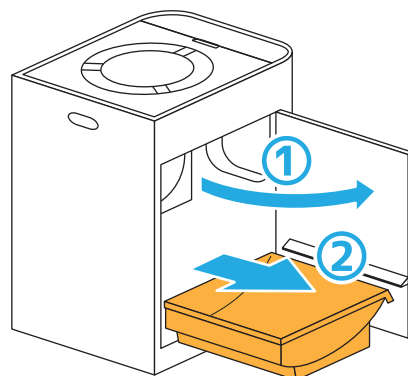
汚れたまま LavvieBot を使用すると故障や破損の原因となりますので必ず1ヶ月に1回程度は掃除を行ってください。修理依頼時に著しく汚れていた場合は有償、無償修理を問わず清掃作業代金を別途請求させていただきますので予めご了承ください。

- 排泄物トレイを取り出す -

- 1** 「SEPARATE」ボタンを押します。
セパレーターがトレイ取り出し位置に移動します。



- 2** ドアノブを左に捻りながらドアを開いてトレイを取り出します。

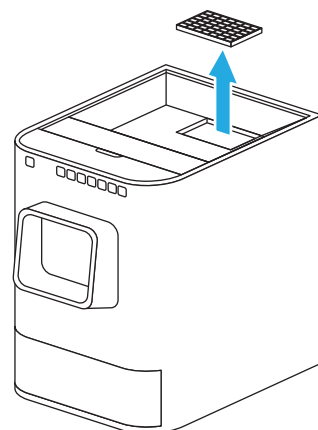
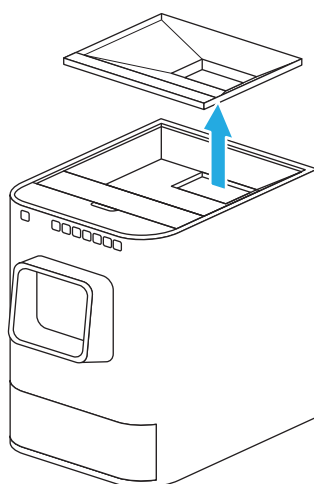
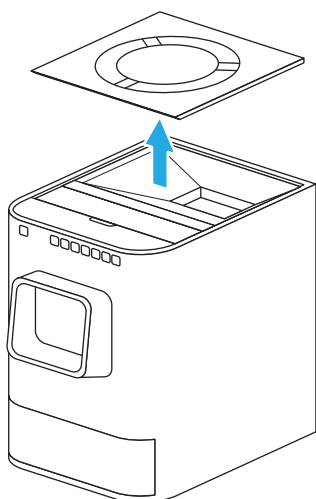


- セパレーターを取り外す -

- セパレーターの取り外し方は17ページをご参照ください。
- セパレーターを取り外したら、電源アダプターを抜き、電源をオフにします。

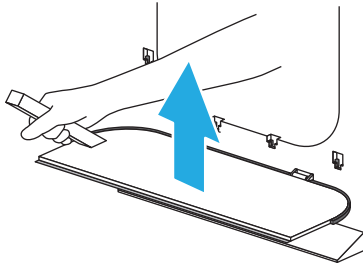
- ストレージ部分を取り外す -

- 1** ストレージカバーを外します。
- 2** ストレージトレイを持ち上げて外します。
- 3** メッシュプレートを持ち上げて外します。

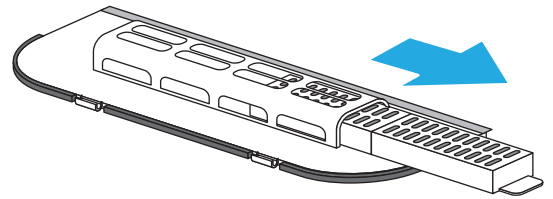


- コンテナカバーと消臭剤を取り外す -

1 コンテナカバーを取り外します。
バー部分を持ち、上に引き上げるようにすると外しやすいです。

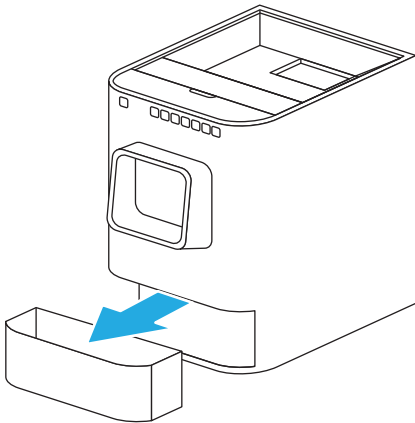


2 コンテナカバーの裏面の消臭剤を抜き取ります。



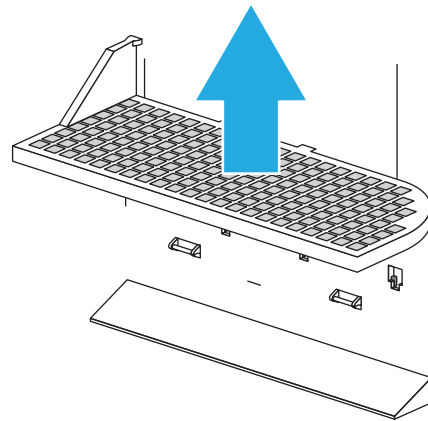
- コンテナを取り外す -

3 コンテナを引き出します。



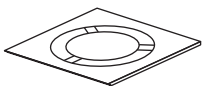
- 足場の取り付け -

1 足場を引き上げて外します。

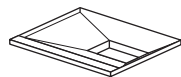


- 水洗い出来る部品 -

- 以下の部品が水洗いできる部品です。これ以外の部品は水洗いしないでください。
- 水洗いできない部品はブラシや固く絞った布巾で汚れを取り除いてください。
- 水洗いした部品は水気を拭き取り、しっかり乾燥させてから取り付けてください。



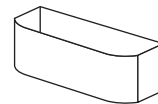
ストレージカバー



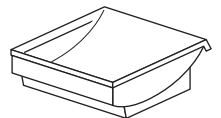
ストレージトレイ



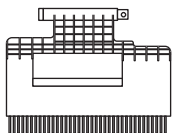
メッシュプレート



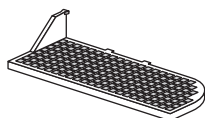
コンテナ



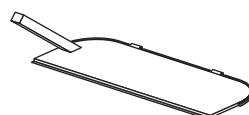
排泄物トレイ



セパレーター



足場



コンテナカバー
※消臭剤は取り外してください

故障かなと思ったら

- 砂の全排出を行ったら、砂が全部排出されてたのに止まらない -

- 砂の全排出は自動では止まりません。何かしらのボタンを押して止める必要があります。

- 安全装置が働かない時がある（猫が近づいても止まらない時がある） -

- 安全装置は自動で行われる動作の時しか反応しません。ボタンを押して行われる動作の時は安全装置が働かないのでご注意ください。

- 砂の基準量を決める時に Litter ボタンを押すとランプが2つとも点滅する -

- トレーに入っている砂の量が最低量に達していない場合、ランプが2つ点滅します。砂の量を増やしてみてください。

- 砂の基準量を設定した後、待機状態に戻ったら砂がさらに追加されてしまう -

- 砂の自動補充は基準量より多い状態を保とうとするので、設定後待機状態に戻った時にも作動します。

- 砂の自動補充中にパキパキと何かが割れるような音がする -

- ストレージ内の砂を排泄物トレーへ送り込むプロペラに砂が巻き込まれる時に砂が割れる音です。形状が棒状の砂を使用している時に起こりやすい現象です。
- プロペラはゴム質の素材で作られているので、砂程度が挟まったとしても問題なく動作します。
- 弊社が推奨する大きさ、形状の砂でも音が鳴る場合がありますが、構造上の都合ですので不良ではありません。修理や交換対応は致しかねますので予めご了承ください。

- 砂の自動補充中にパキパキと何かが割れるような音がする -

- ストレージ内の砂を排泄物トレーへ送り込むプロペラに砂が巻き込まれる時に砂が割れる音です。形状が棒状の砂を使用している時に起こりやすい現象です。
- プロペラはゴム質の素材で作られているので、砂程度が挟まったとしても問題なく動作します。
- 弊社が推奨する大きさ、形状の砂でも音が鳴る場合がありますが、構造上の都合ですので不良ではありません。修理や交換対応は致しかねますので予めご了承ください。

製品情報とお問い合わせ先

製品情報

製品の外観、および仕様は予告無く変更する場合がございます。

外寸(約)：幅49.5×奥62×高70.5cm

重量(約)：27kg

主な材質：ABS、スチール

生産国：韓国

企画/デザイン：韓国

メーカー：PurrSong, Inc.

お問い合わせ先

- 商品の返品・交換、返金に関しては必ずお買い求めいただいた店舗にご連絡ください。
- 弊社直営店以外でご購入された商品の返品や返金に関してのお問い合わせには対応致しかねます。

【輸入元】

株式会社オーエフティー

〒666-0024

兵庫県川西市久代1-27-5

Tel:072-744-1017

Fax:072-744-1018

E-mail:oft-info@onyx.ocn.ne.jp

【直営店】

OFT STORE

<http://oftstore.com>

『お問い合わせ用フリーダイヤル』

0120-101-925

【平日、土曜】 9:30 ~ 17:00

※土日祝祭日は少人数体制でのお客様対応となる為、多少お時間を頂く場合があります。

※大型連休、年末年始については弊社ホームページをご確認ください。

※稀に社内の都合で対応ができない場合があります。その節はご了承くださいますようお願い申し上げます。