

自動猫トイレ MOME

取扱説明書 Ver2.2

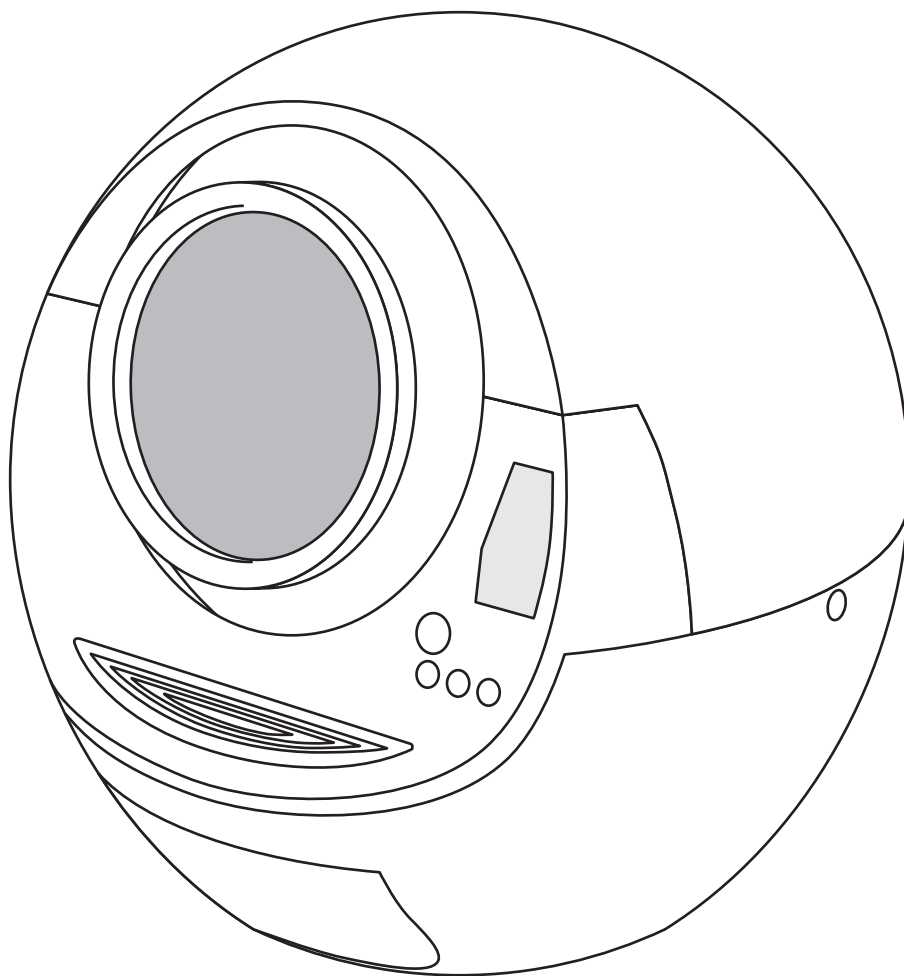
使用上の重要な情報が書かれています。ご使用前に説明書をよくお読みになり、正しくお使いください。説明書はお使いになる人がいつでも確認できるように大切に保管してください。

本取扱説明書は大切に保管してください

- 本製品は家庭用であり、業務用に製造されたものではありません。
- 本製品はペットの安全と健康を保証するものではありません。

「自動猫トイレ」は「何もしなくていいトイレ」ではありません

- 本製品は「固まったトイレ砂(排泄物)をトイレから掬い上げる」作業を自動化したトイレです。その他の作業(排泄物の処分、清掃など)を全くしなくても良い製品ではありません。



- 仕様変更により予告なく外観や操作方法が変更される場合がありますので予めご了承ください。
- 説明書内では表示単位は kg で記載しています。

目次

- 2ページ 梱包内容物
- 3ページ 安全上の警告と注意
- 4ページ 使用時の注意
- 5ページ 電源を入れる前の準備
- 6ページ 使用できるトイレ砂について
- 7ページ 各部の名前 / 電源のオン・オフ
- 8ページ モードの切替 / オートモードで使用する
- 9ページ マニュアル（手動）モードで使用するa
パネルに表示される重量について
処理サイクル後の固まった砂（排泄物）は…
- 10ページ ライトのオン・オフ / 固まった砂（排泄物）が満杯になると
- 11ページ Rボタンについて
- 12ページ 安全装置について
- 13ページ お手入れについて
- 14ページ 故障かなと思った時に確認すること
- 15ページ 重量補正について
- 16ページ 無料修理保証について / 製品情報

梱包内容物

MOME本体：1台

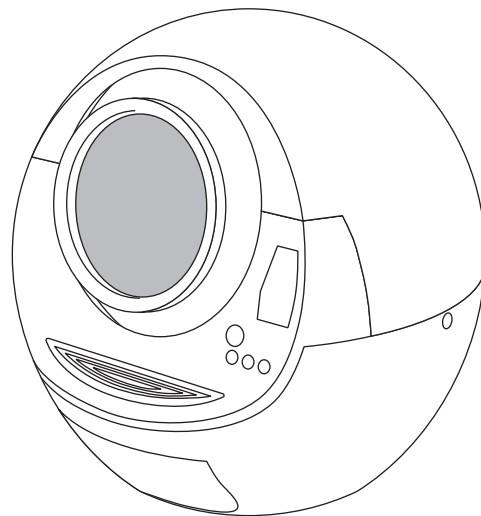
※ドームカバー

ドーム

ベース（土台）

コンテナ

が組み立てられた状態で入っています。



○専用ライナー：1ロール

○ライナー固定用クリップ：6個

※使用するのは3つ。残りは予備。

○電源アダプター

が同梱されています。

- 輸送中の破損について -

- 開封時に商品の破損（ヒビが入っていた、割れや欠けが生じていた等）があった場合はただちに商品を配達された運送会社の営業所へご連絡ください。

- 初期不良があった場合 -

- 開封時に商品や部品に不良があった場合はお買い上げいただいた店舗へご連絡ください。
- 発送から交換品の到着までは数日かかりますので予めご了承ください。（お届け地域や天候により期間は前後します）

- 返品・返金について -

- 返品・返金に関しては必ずお買い上げいただいた店舗へご連絡ください。

安全上の警告と注意

火災や感電、またはケガを防止するために必ず以下の点をお守りください。

- 本製品は猫用トイレです。本来の用途以外に使用しないでください。
- 本製品はペットの重量を感知して動作しますので、体重が1kg未満のペットには使用できません。
- 本製品は家庭内での使用を目的としています。商業用または工業用としての使用や、屋外や濡れた場所で使用しないでください。
- 本製品は留守中のペットの世話と安全・健康を保証するものではありません。旅行などで長期間家を留守にする場合は必ずペットホテルを利用したり、知人に世話を頼むなどしてください。
- 本製品をお子様や、身体・思考能力が著しく低下している方が単独で使用することは絶対にお止めください。
- ご使用の際は安全に使用できる環境下かつ、製品の安全な使用方法と危険性を理解している方の指示監督のもとで使用するようにしてください。そのような監督のない中でお子様によるお掃除やお手入れは絶対に行わないでください。
- お子様が居る部屋で使用の際は十分注意してください。また、お子様が本製品で遊ばないように注意してください。
- 濡れた手で電源アダプターや本製品を触らないでください。
- 屋外や浴室など湿気の多い場所や水に濡れる場所での使用、保管はお止めください。
- 動作中のドームやドームとベースの間隙などに指や手を入れないでください。
- 本製品が破損した場合、屋外に放置したり液体に浸してしまった場合は 使用せずに必ずご連絡ください。
- 製品を分解しないでください。間違った組み立て方をすると感電や火災につながる恐れがあります。
- 電源アダプターやコードが破損した状態で本製品を使用しないでください。
- 電源コードを引っ張ったり、上に重いものを乗せないでください。また、コードを挟んでドアを閉めたり、先端が鋭利なものや角のまわりで電源コードを引っ張らないでください。
- 延長コードを介しての使用はお薦めしません。タコ足配線はお止めください。
- 長期間使用しない場合や、お手入れやを行う前は必ず電源アダプターをコンセントから抜いてください。
- 火気や熱源の近くで使用したり、保管しないでください。
- 故障の原因となりますので、定期的に掃除を行なってください。本製品は「固まったトイレ砂をトイレ内から取り除く作業」を電動化したものであり、トイレに関する世話を何もしなくていいという製品ではありません。

使用時の注意

- MOME 1 台あたり 2 匹までで使用してください -

2 匹以上で使用すると排泄物の処理能力が追いつかず非常に汚れやすくなり、製品寿命の著しい低下や故障を頻繁に起こす原因となります。

- 使用にはペットの体重が 1kg 以上必要です -

MOME はペットの体重を感知して動作します。体重が 1kg 未満だと感知出来ないのをご注意ください。

- 安全装置を過信しないでください -

MOME には処理動作中に猫がドームに入った時に動作を停止するなど自動停止装置が備わっていますが、確実に事故を防ぐことを保証しているものではありません。装置を過信せず常に安全に注意してご使用ください。

- 長期間留守にしないでください -

旅行などで家を長期間留守にする場合はペットホテルを利用したり、ご家族や友人に世話を頼むなどしてください。

- 体重の計測には誤差が生じる場合があります -

MOME はドームに入ったペットの体重を感知して排泄の有無を判断します。体重が軽すぎるペットに使用したり、カーペットの上などに設置すると正しく動作しない場合があります。

- こまめに掃除してください -

コンテナに集められた固まった砂はこまめに処分してください。大量に貯めこむと悪臭や故障の原因となります。また、故障の原因のほとんどが MOME を汚れたまま使用したことによるものです。必ず定期的にドームやベースの掃除も行ってください。

- 万が一のために予備のトイレを用意しておいてください -

MOME は機械ですので修理が必要になる場合もあります。修理中の代替りのトイレは必ずお客様自身で準備しておいてください。弊社が実施している 12 ヶ月の無料修理保証は、修理中のトイレの都合やペットの世話を補償するものではありません。

- なるべく箱は捨てずに残しておいてください -

修理の際は弊社へ MOME を発送して頂く必要があります。その際の梱包費用は無償、有償に関わらずお客様負担となります。MOME は大きな梱包資材が必要になりますので発送時の箱を残しておくことを推奨します。

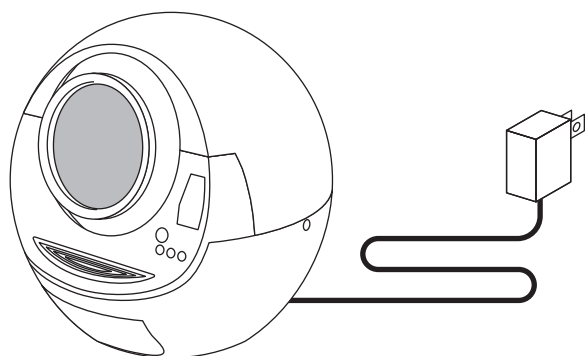
- ペットに無理矢理使用させないでください -

トレー型のトイレに比べ、MOME は見た目も大きさも全く異なります。ペットが興味を示す反面、緊張し不安に感じている事もあります。すぐにトイレをしないからといって、無理矢理入れようとする事は絶対にお止めください。

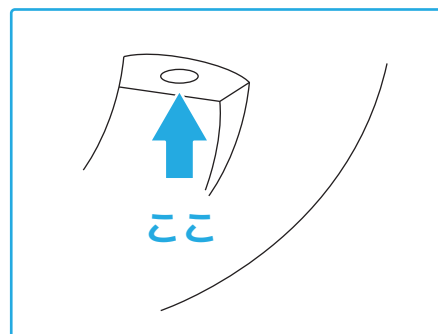
電源を入れる前の準備

- 電源アダプターの取り付け -

アダプターを本体裏側に差し込みます。



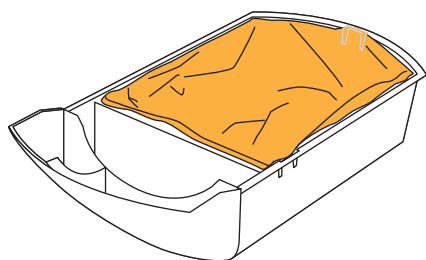
本体裏側



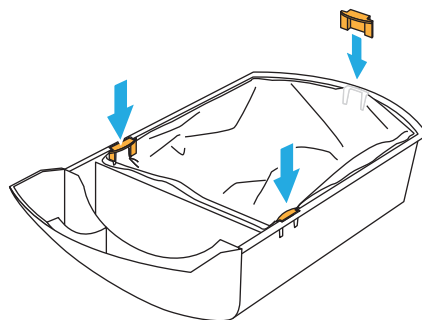
- コンテナに袋（ライナー）を取り付ける -

- コンテナに取り付ける袋（ライナー）は1ロール付属しています。
- 交換の際は「MOME専用交換用ライナー（3ロール入り）」をお買い求めください。

1 付属のライナー（袋）をコンテナに取り付けます。



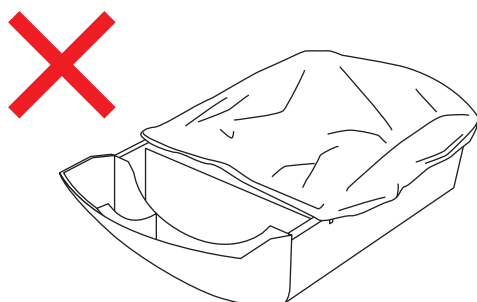
2 3箇所（箇所）に固定用クリップを差し込んで固定します。



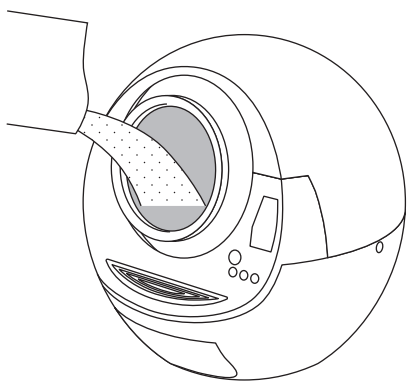
《注意》

袋がコンテナのフチより外へ出ないように注意してください。

- コンテナが満杯のなったかを感知するセンサーが誤作動を起こしたり、コンテナを本体に入れづらくなったりする恐れがあります。



使用できるトイレ砂について

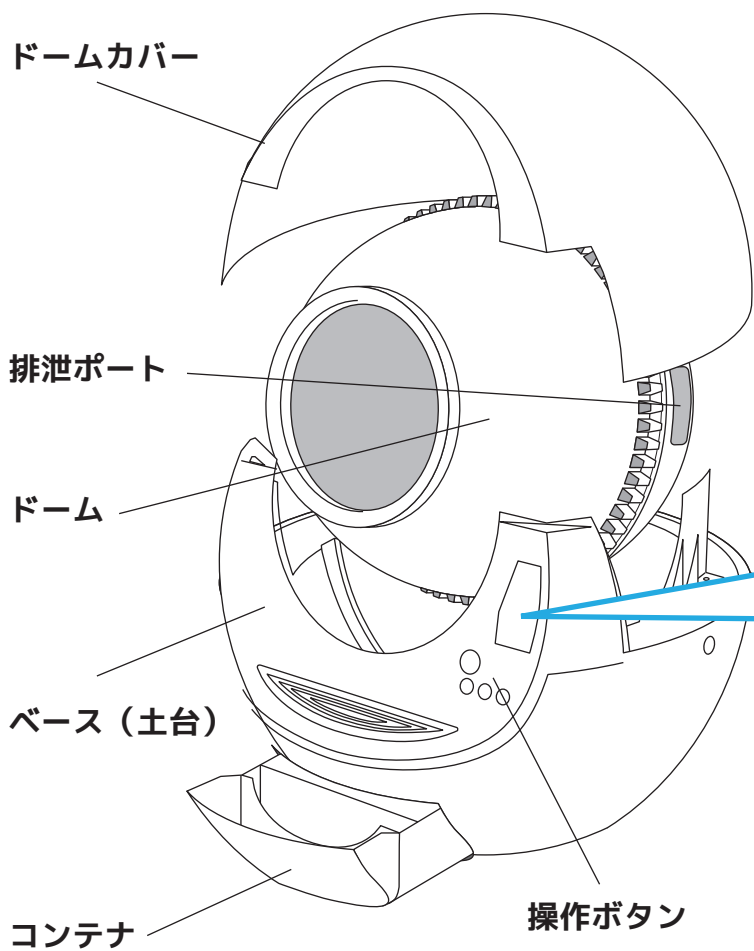


- 使用できるトイレ砂は鉱物系の固まるタイプの砂のみです。
- 固まらないタイプ、紙、おから、木製のトイレ砂は使用できません。
※軽く粒が大きい為、メッシュ部分を通り抜けられなかったり、ドームの回転速度にトイレ砂の移動が間に合わない為。
- 鉱物系のトイレ砂でも粒の形状が大きかったり、円筒形など特殊な形をしているものは使用できない場合があります。

| | | |
|-------------------------------|--|-------------|
| 鉱物系（ベントナイト）トイレ砂 ※砂粒状 | | 使用できます |
| 鉱物系（ベントナイト）のトイレ砂 ※大粒または円筒形 | | 使用できません |
| おからのトイレ砂 | | 使用できません |
| 紙のトイレ砂 | | 使用できません |
| 木（木片、おがくず）のトイレ砂 | | 使用できません |

各部の名前

●操作パネルの各種マークの名称です



ディスプレイ (表示パネル)

現在のモード

A: オートモード

M: マニュアル

A M

処理動作回数

8

現在の
ドーム内の重さ

8.8

!

電源ボタン



R ボタン

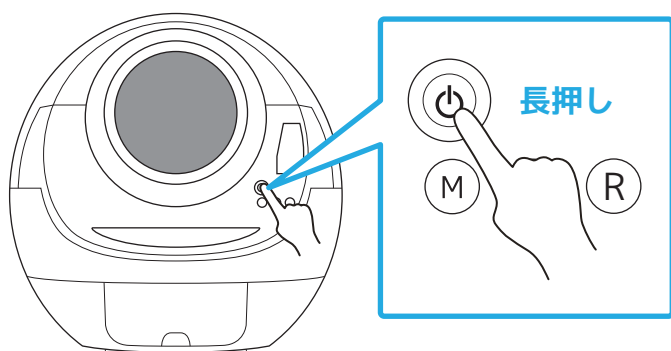


モード切り替え

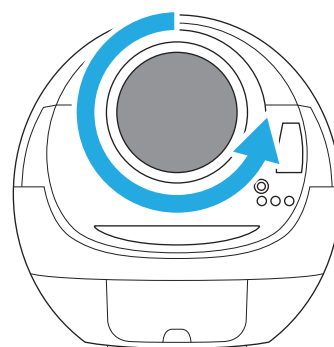
ライトのオン/オフ

電源のオン・オフ

1 電源ボタンを長押しすると
電源のオン/オフを操作できます。

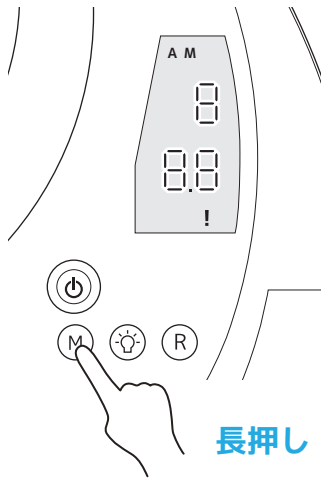


2 電源がオンにした時は重量を0kgに合わせる
ために一度処理サイクルを行います。

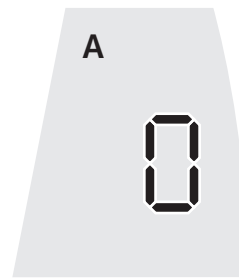


モードの切替

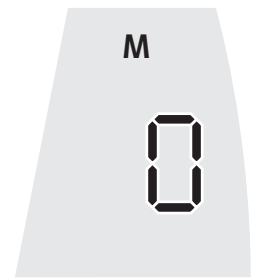
1 モード切り替えボタンを長押しするとモードを切り替えられます。



2 表示パネルの上部のマークで現在のモードを確認できます。



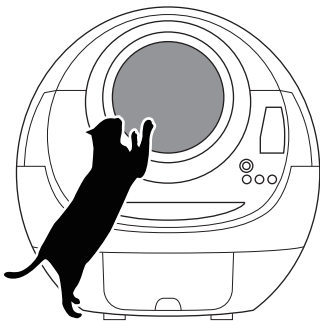
A：オートモード
自動で処理サイクルが始まります。



M：マニュアルモード
手動で処理サイクルを行います。

オートモードで使用する

1 ネコがドーム内に入ると体重を検知します。



2 MOME が「ネコがトイレをして出て行った」と判断するには一定以上の荷重と時間が必要ですのでご注意ください。

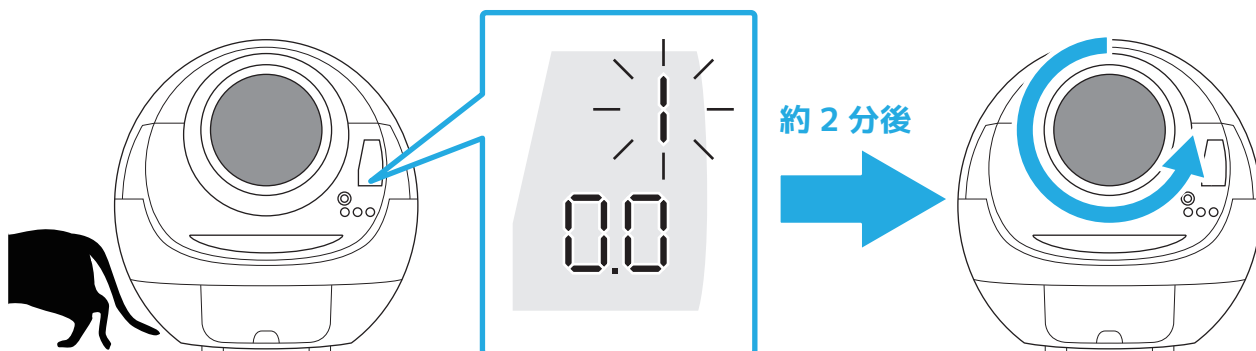
- 条件 -

①1kg以上の荷重がかかる。

②上記の荷重が10秒以上続いてから外へ出る。

3 ネコがドームの外に出てから約2分で処理サイクルが開始されます。

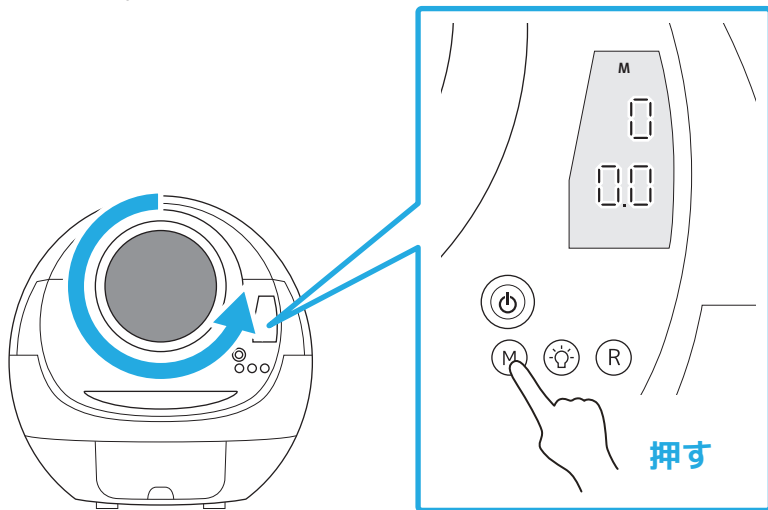
※出て行った時点でカウントが増えます。



4 処理サイクルが終わると待機状態に戻ります。

マニュアル（手動）モードで使用する

- 1** マニュアルモード時にモード切り替えボタンを押すと処理サイクルを開始します。



- 2** マニュアルモードで行った処理サイクルはカウントされません。



パネルに表示される重量について

- パネルに表示される重量は「トイレ砂の重量を除いたドーム内の重さ」が表示されます。
- トイレ砂を減らした場合、表示は「0kg」ですが、実際はマイナスで計測されています。そのため荷重が加わった時にマイナス分が引かれた重さが表示されるのでご注意ください。

- 例 -

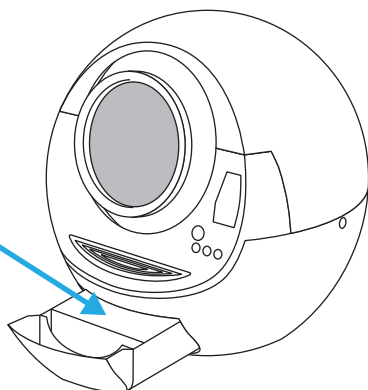
待機状態中にトイレ砂を0.5kg減らすと、実際は-0.5kgだが表示は0kgのまま。そこに2.0kgの荷重が加わると「-0.5kg+2.0kg=1.5kg」で1.5kgと表示されてしまう。

- 0kg調整は処理サイクルの度に設定されているので、トイレ砂の増減を行ったり、表示される重量がズれていると思ったら手で処理サイクルを実行するか、電源を入れなおしてください。

処理サイクル後の固まった砂（排泄物）は・・・

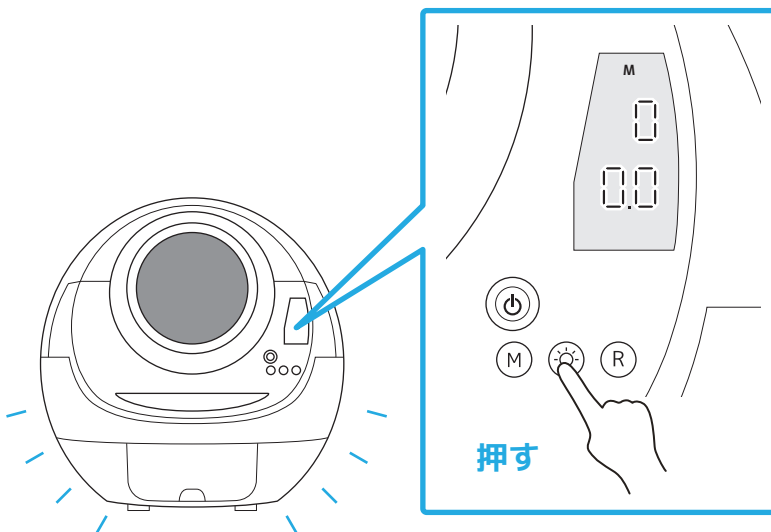
- 固まった砂（排泄物）は本体下部のコンテナへ集められています。
- コンテナには2～3日分の量が入りますが、溜め込まずに毎日処分してください。
※固まった砂をコンテナに溜め込んでいると汚れて不衛生な他、故障の原因となります。

固まった砂はコンテナに集められています。

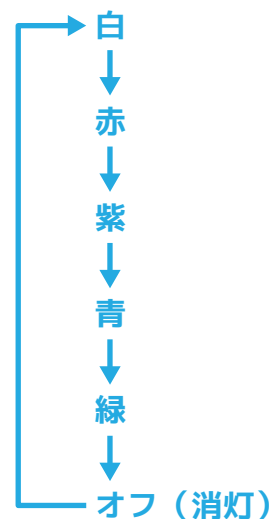


ライトのON/OFF

1 ランプマークのボタンを押すとランプのON/OFFを操作できます。

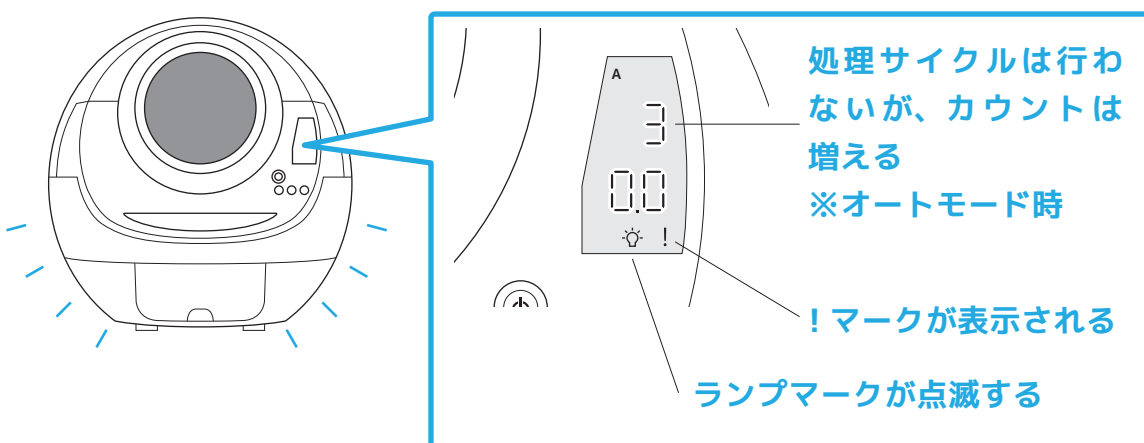


2 ボタンを押すごとにライトの色が変化します。



固まった砂（排泄物）が満杯になると・・・

- コンテナ内の固まった砂が満杯になるとランプが点滅します。（設定に関わらず白が点滅）
- パネルには！マークが表示され、ランプの点滅に合わせてランプマークも点滅します。
- ランプが点滅中（満杯のお知らせ中）はオートモードの動作が行われません。（猫がトイレに入っても処理サイクルを開始しませんが、カウントだけは増えます。）



- ランプの点滅（満杯のお知らせ）の解除方法

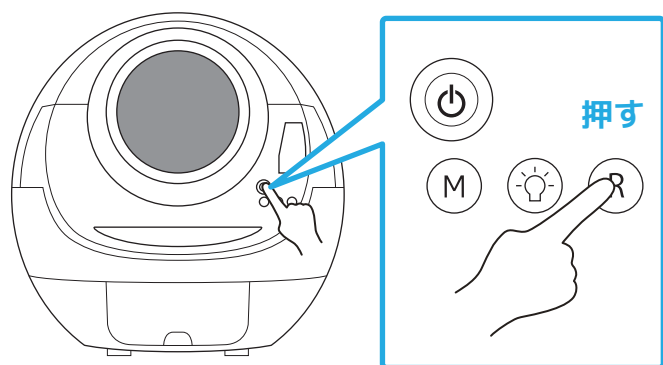
- ① コンテナ内を空にする。
- ② 電源ボタンを1回押すと処理サイクルが行われランプと！マークが消えます。

Rボタンについて

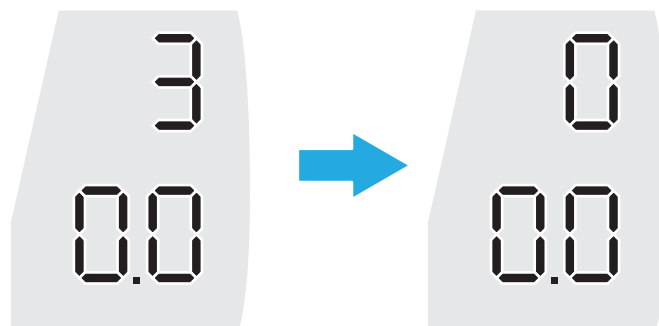
●Rボタンは表示単位の切り替えとカウントのリセットが行えます。

- カウントのリセット -

Rボタンを押す。



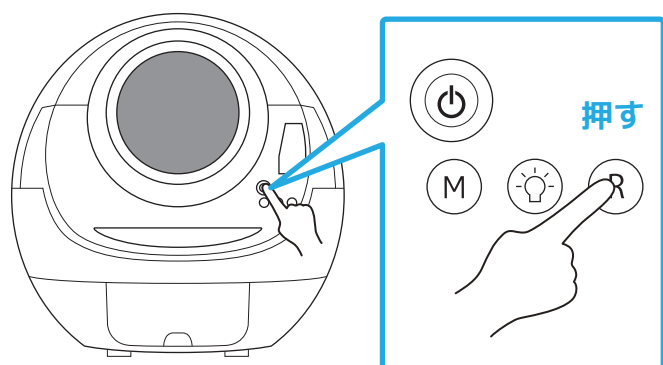
R ボタンを1回押すと



処理回数のカウントがリセットされます

- 表示単位の切り替え -

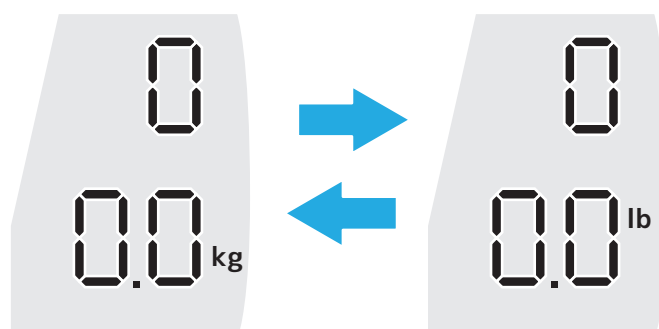
Rボタンを長押しする。



R ボタンを長押しすると

kg (キログラム) 表記

lb (ポンド) 表記



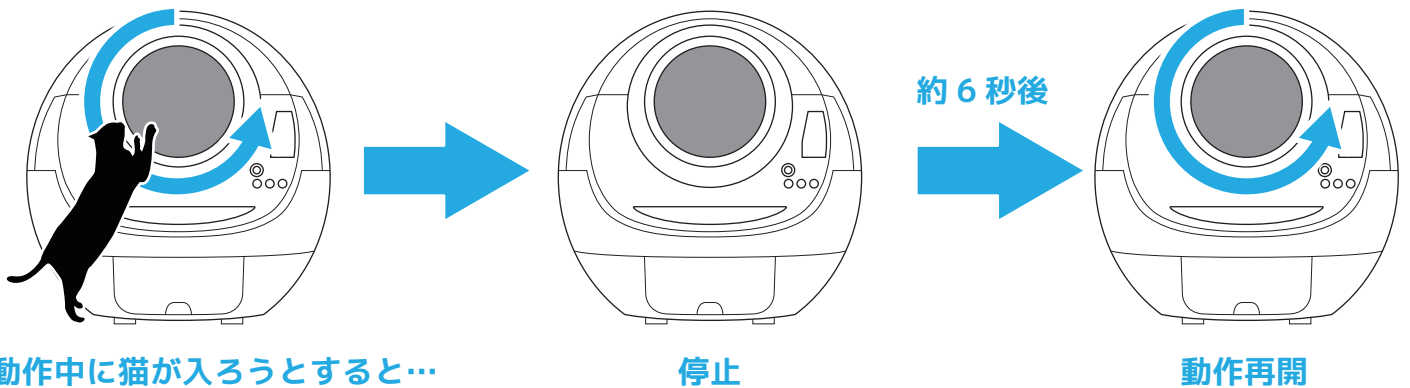
表示単位を kg (キログラム) と lb (ポンド) で切り替えられます。

安全装置について

- 本製品には万が一に備えて、ドームの動きを停止する機能が3種類あります。
- ただし、あくまで補助的な機能ですので安全装置を過信せず、必ず安全に注意しながらご使用ください。
- 安全装置はオートモード、マニュアルモードに関わらず機能します。

- 安全装置その1 -

- ドームが回転中に猫がドーム内に入ろうとすると動体センサーが働き動作を停止します。
- 動作停止後は6秒ほどで動作を再開します。
- このセンサーは動くものに反応するので、その場でじっとしていると動作を再開します。

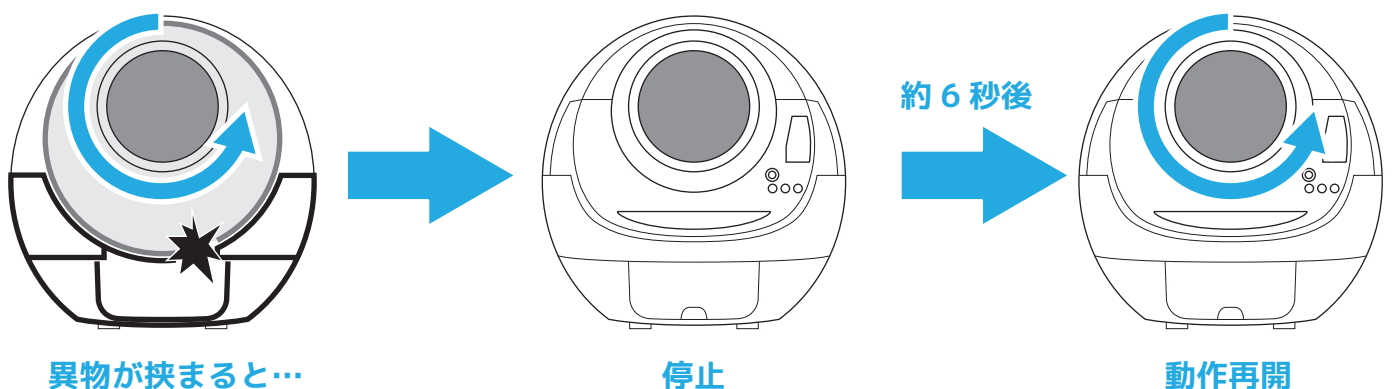


- 安全装置その2 -

- ドームが回転中に重量センサーが加重を感知すると動作を停止します。
- 動作停止後は6秒ほどで動作を再開します。
- この時も1kg未満の荷重には反応しないのでご注意ください。

- 安全装置その3 -

- ドームの排泄ポートとコンテナの投入口の間に異物が挟まると少しだけ逆回転をして（隙間を拡げる為）から動作を停止します。
- 動作停止後は6秒ほどで動作を再開します。
- 異物が挟まったままの場合、動作→停止→再開を繰り返すのでご注意ください。

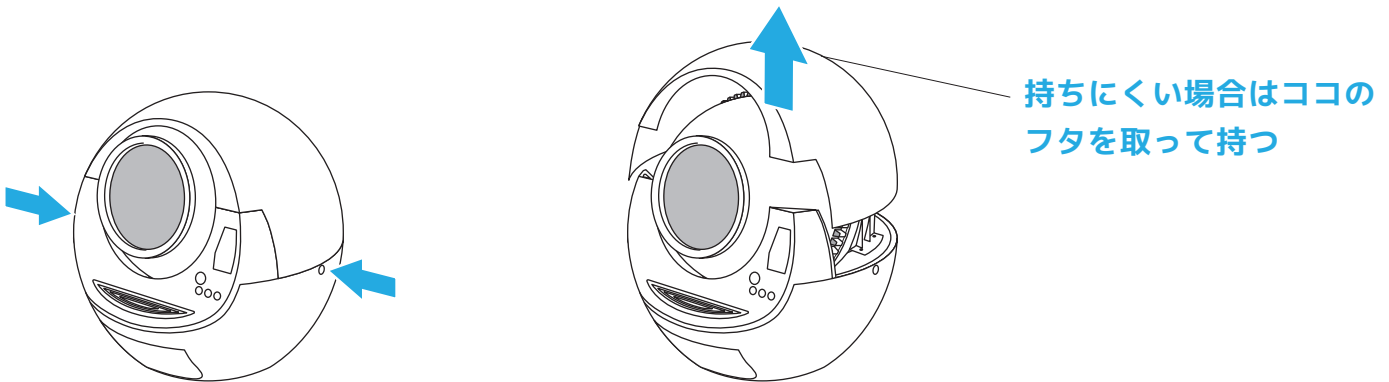


お手入れについて

- 定期的に本製品のお手入れを行ってください。(使用頻度・使い方にもよりますが最低でも月に一回は掃除してください)
- 汚れを放置したまま使用すると不衛生だけでなく、故障・虫やカビの発生・異臭の原因となります。
- ドームカバー、コンテナは水洗いが可能ですが水洗い後は必ず水気を拭き取り、完全に乾燥させてから使用してください。
- 土台、ドームは電子部品または金属部品が入っていますので水洗いはせずに、固く絞った布巾で汚れを拭き取って、乾燥させてください。

- ドームカバーの取り外し方 -

- 土台の左右にあるボタンを押しながら上に引き上げるとドームカバーが外れます。
- ドームカバーを持ちにくい場合は、上部の小さなフタを外して持ってください。



①左右のボタンを押しながら

②ドームカバーを上げる

- ドーム内の砂の取り出し方 -

- 本製品にはトイレ砂の排出モードや、排出口はありません。
- ドーム内のトイレ砂を取り出す場合はスコップなどで掬って取り出してください。
※ドームがある程度軽くなってきたら持ち上げて出入口から流して出しても構いませんが、砂の飛び散り、粉塵などにご注意ください。

故障かなと思った時に確認すること

●故障かなと思った時は、お問い合わせの前に以下の点をご確認ください。

- 猫がトイレをしても自動的に処理サイクルが始まらない -

- オートモードで使用していますか？マニュアルモード時は自動での処理サイクルを開始しません。
→モードの切替は8ページ参照
- ランプが点滅していませんか？（満杯のお知らせ）満杯だと自動処理サイクルを行いません
→10ページ参照
- 猫の重量が1kgを超えていますか？1kg以上の荷重が10秒以上続かないと、トイレとして認識しません。

- 問い合わせる前にやってみる事・その1 -

- ①ステップ部分を手で下に押さえつける（パネルの表示が1.0kg以上になるように）
- ②そのまま15秒ほど押さえ続ける（表示される重さが多少上下しても構いません）
- ③10秒ほどで処理サイクルが開始されるかどうか確認してください。

- 問い合わせる前にやってみる事・その2 -

- ①電源を入れ直すか、手動で処理サイクルを行ってみてください。
-

- 〇〇kgの猫が入ったのに表示が〇〇kgより少ない -

- 待機中にトイレ砂を減らしたりしませんでしたか？
待機中にトイレ砂を減らすとパネルの表示は「0.0kg」となりますが、実際は「-〇〇kg」として処理されています。→9ページ参照

- 問い合わせる前にやってみる事 -

- 電源を入れ直すか、手動で処理サイクルを行ってみてください。0kg調整が行われます。
-

- 処理サイクル中にドームが止まったり動いたりを繰り返す -

- 動作中にドームに近づくなどししていませんか？
動作中にドーム入口に付近に近づくと動体センサーが反応して動作を停止します。

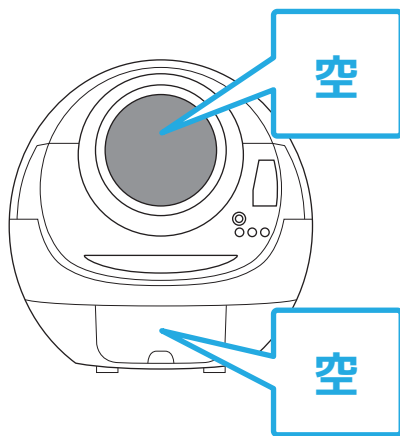
- 問い合わせる前にやってみる事 -

- 動作中はドームを覗きこむなどせずに、遠くから離れて様子を確認してみる。

重量補正について

- ディスプレイに実際の重さと異なる重量が表示されたりした時は重量補正を行っててください。
- 重量補正には重り (1.0kg 以上) が必要になります。重りはペットボトルに水を入れたものなどでも構いませんが、その場合は秤で正確に計量してください。
- 重量補正を行う際はドームとコンテナの中を完全に空にしてから行ってください。

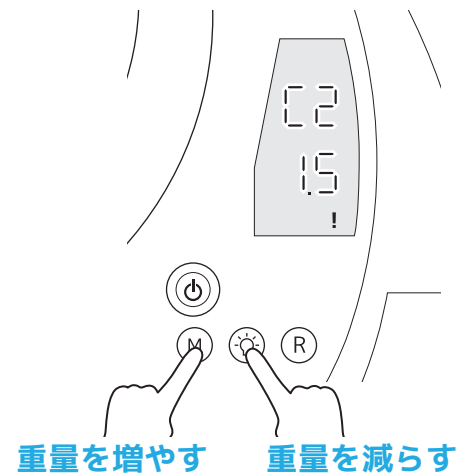
1 ドームとコンテナの中が完全に空であることを確認します。



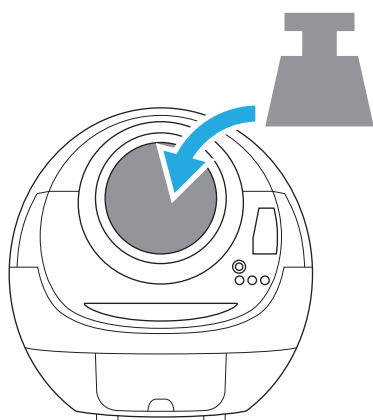
2 電源を切った状態で「R ボタン」を押しながら「電源ボタン」を長押しします。



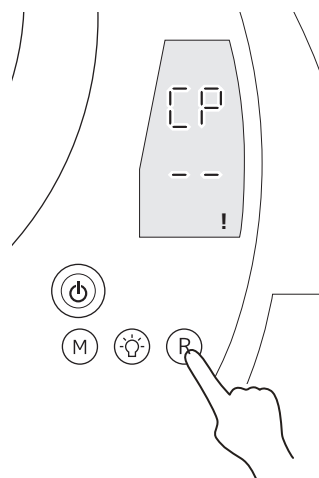
3 ブザーが鳴ったら離し、使用する重りの重量を設定します。



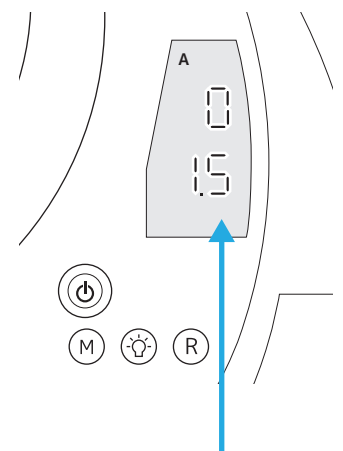
1 ドーム内に重りを入れます。



2 「R ボタン」を押すと補正が始まるのでしばらくお待ちください。



3 補正が終了すると自動的に電源が入り、待機状態になります。



重りの重量が表示されます。待機状態になったら重りを取り出しててください。

無料修理保証について

- 弊社では MOME の無料修理保証を実施しております。(注文日から 12 ヶ月)
- 無料修理保証は弊社が輸入販売した MOME に限ります。他社ショップ、オークションなどで購入した製品は対象外です。
- 無料修理保証は「期間内の通常使用による故障時の無料修理」を保証するものです。修理中のペットの世話・健康管理・代品の用意やその他の損害を補償するものではありません。また、そのような要求に関しては弊社は一切対応致しかねます。
- 修理依頼品の梱包・発送作業はお客様自身でお願い致します。(訪問回収は行っておりません) また、お問い合わせ時に簡単な確認作業をお願いする場合があります。ご協力頂けない場合は大変申し訳ありませんが、それ以上の対応は致しかねます。
- 修理には弊社に到着後 3～4 営業日かかりますので予めご了承ください。(依頼状況などにより前後します)
- その他保証規定の詳細などは同封の「お問い合わせ先について」の案内をご確認ください。

製品情報

製品情報

製品の外観、および仕様は予告無く変更する場合がございます。

外寸(約)：幅65×奥63×高66cm

重量(約)：11.5kg

主な材質：ポリプロピレン

生産国：中国

メーカー：Taizhou Huangyan Yiyun Furnishing Co.,Ltd. (中国)

