

PGソフトカート

取扱説明書（BIG/mini共通） Ver1.6

使用上の重要な情報が書かれています。ご使用前に説明書をよくお読みになり、正しくお使いください。説明書はお使いになる人がいつでも確認できるように大切に保管してください。

本取扱説明書は大切に保管してください

安全上の警告と注意

事故やケガ、製品の破損を防止するために必ず以下の点をお守りください。

- 窒息等の危険があるので、お子様やペットが梱包用のビニール袋で遊ばないようにご注意ください。
- 耐荷重はBIG ニュー、mini 共に 30kg までです。必ず耐荷重の範囲内でご使用ください。
- 思わぬ事故や怪我に繋がる恐れがあるので、人通りや車など交通量の多い場所では使用しないでください。
- 本製品には減速用のブレーキが搭載されていません。使用時は必ず周囲の状況を確認しながら歩いて使用してください。
- ペットの乗り降りの際は、カートが動かないよう必ず後輪をロックしてから行ってください。
- 車輪の破損の原因となりますので、石畳の上など凹凸の激しい場所で使用しないでください。
- 本製品はペット用カートです。ペット以外、本来の用途以外に使用しないでください。
- 展開、収納の際は指や手を挟まないよう十分注意してください。また、使用中はむやみにフレームやジョイントに触れないでください。
- ご使用前に必ず破損や異常がないかを確認してください。使用前や使用中に破損や異常が見つかった場合は直ちに使用をお止めください。
- 暖房器具の熱風吹出口の前や火の側、高温多湿の場所、直射日光の当たる場所に置かないでください。破損や変形の原因になります。
- 本製品は屋外でも使用できますが、放置はしないでください。
- 本製品は家庭用であり、業務用に製造されたものではありません。
- 本製品はペットの安全と健康を保証するものではありません。

製品情報

《BIG ニュー》

外寸（約）：幅 74.5× 奥 113× 高 97cm

重量（約）：11.2kg

《mini》

外寸（約）：幅 56× 奥 102× 高 87cm

重量（約）：8.9kg

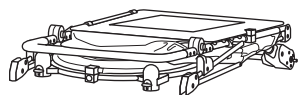
《共通》

耐荷重：静止状態で 30kg まで

主な材質：《本体カバー》ナイロン 《フレーム》スチール《マット》ポリエステル

生産国：中国 メーカー：PET GEAR Inc.（アメリカ）

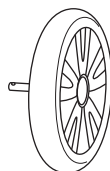
梱包内容物



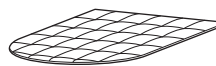
本体：1台



前輪：2個



後輪：2個



マット：1枚
(本体に装着済)



小物トレー：1個

説明書：1部 (本紙)

初期不良や返品について

- 輸送中の破損について -

●開封時に破損があった場合はただちに商品を配達された運送会社の営業所へご連絡ください。

- 初期不良があった場合 -

- 開封時に商品や部品に不良があった場合はお買い上げいただいた店舗へご連絡ください。
- 発送から交換品の到着までは数日かかりますので予めご了承ください。(お届け地域や天候により期間は前後します)

- 返品・返金について -

●返品・返金に関しては必ずお買い上げいただいた店舗へご連絡ください。

お問い合わせ先

- 商品の返品・交換、返金に関しては必ずお買い求めいただいた店舗にご連絡ください。
- 弊社直営店以外でご購入された商品の返品や返金に関してのお問い合わせには対応致しかねます。

株式会社オーエフティー

〒666-0024

《輸入元》 兵庫県川西市久代1-27-5

Tel:072-744-1017

E-mail:oft-info@onyx.ocn.ne.jp

《直営店》 OFT STORE
<https://oft-store.com>

『お問い合せ用フリーダイヤル』

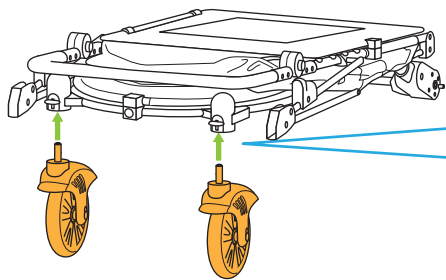
0120-101-925

※平日の9:30～20:00まで

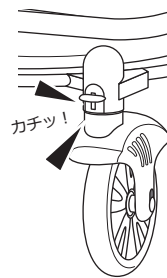
※大型連休、年末年始については弊社ホームページをご確認ください。

組み立て方法

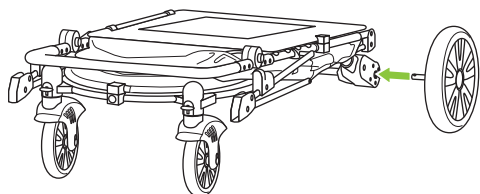
1 本体に前輪を取り付けます。



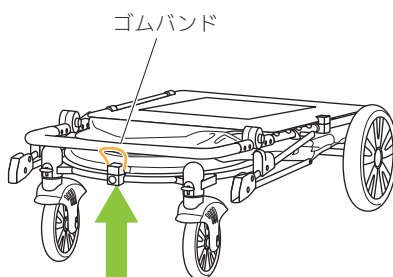
カチッと音が鳴るまで差し込み前輪が抜けない事を確認してください。



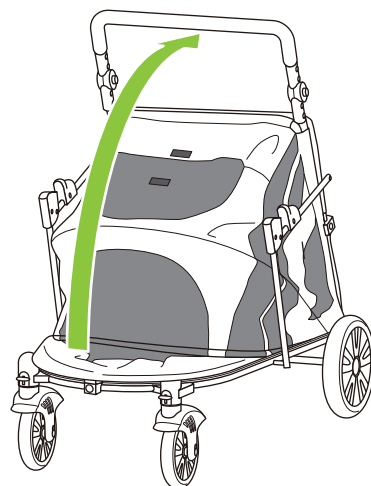
2 本体に後輪を取り付けます。



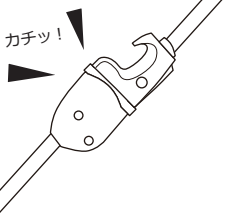
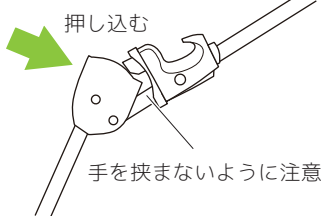
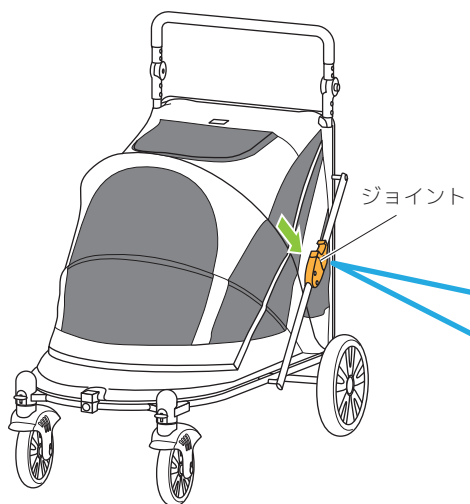
3 本体前面のゴムバンドを外します。



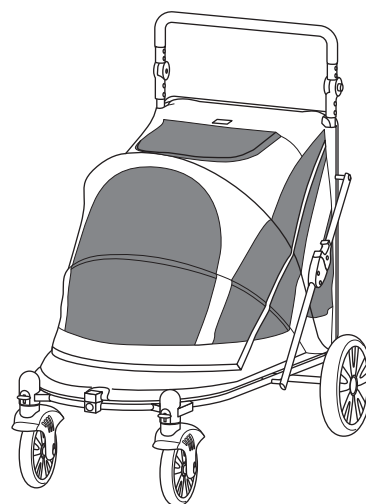
4 ハンドルを持ち、本体を開きます。



5 ジョイントを押し込んでフレームをロックさせてください。

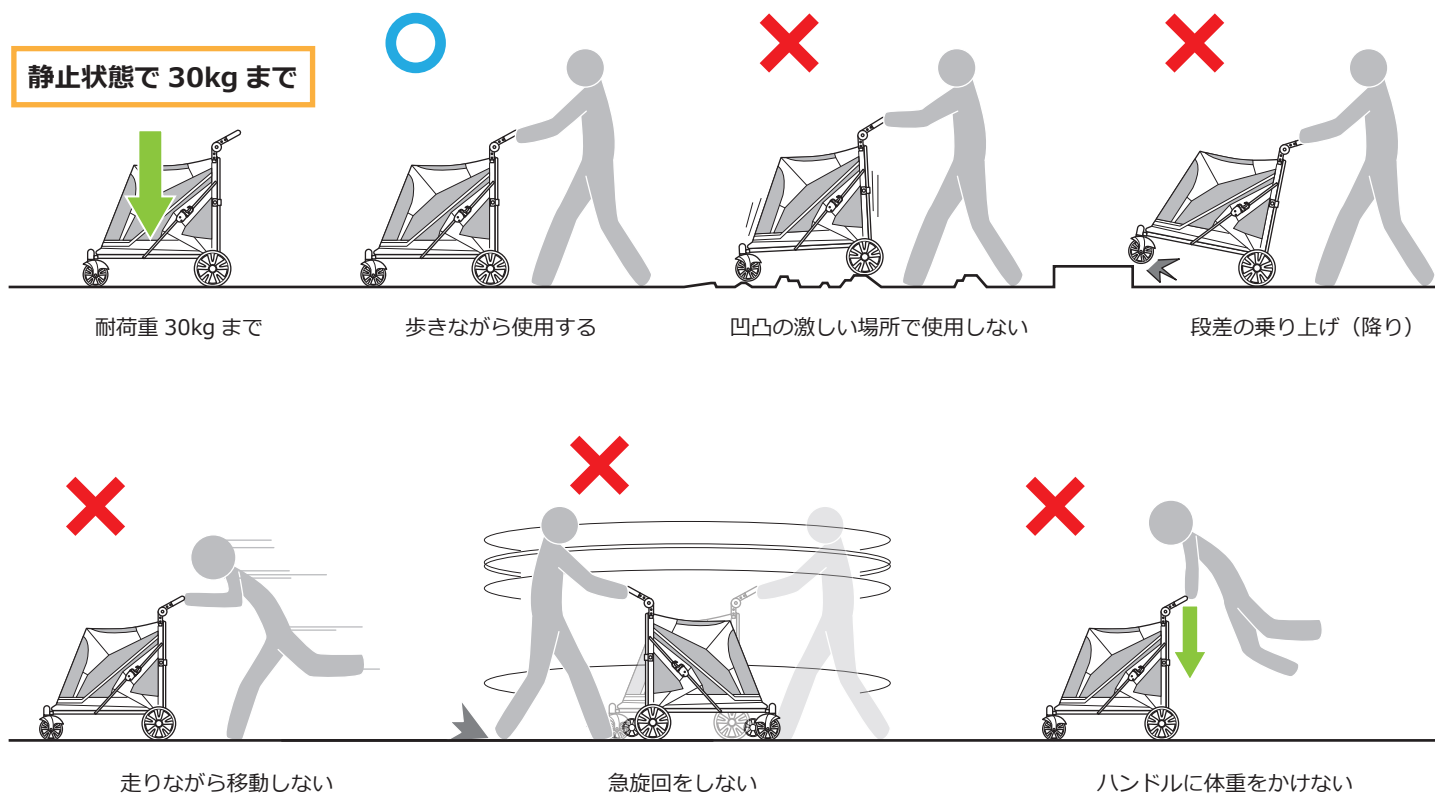


6 完成です。



使用時の注意事項

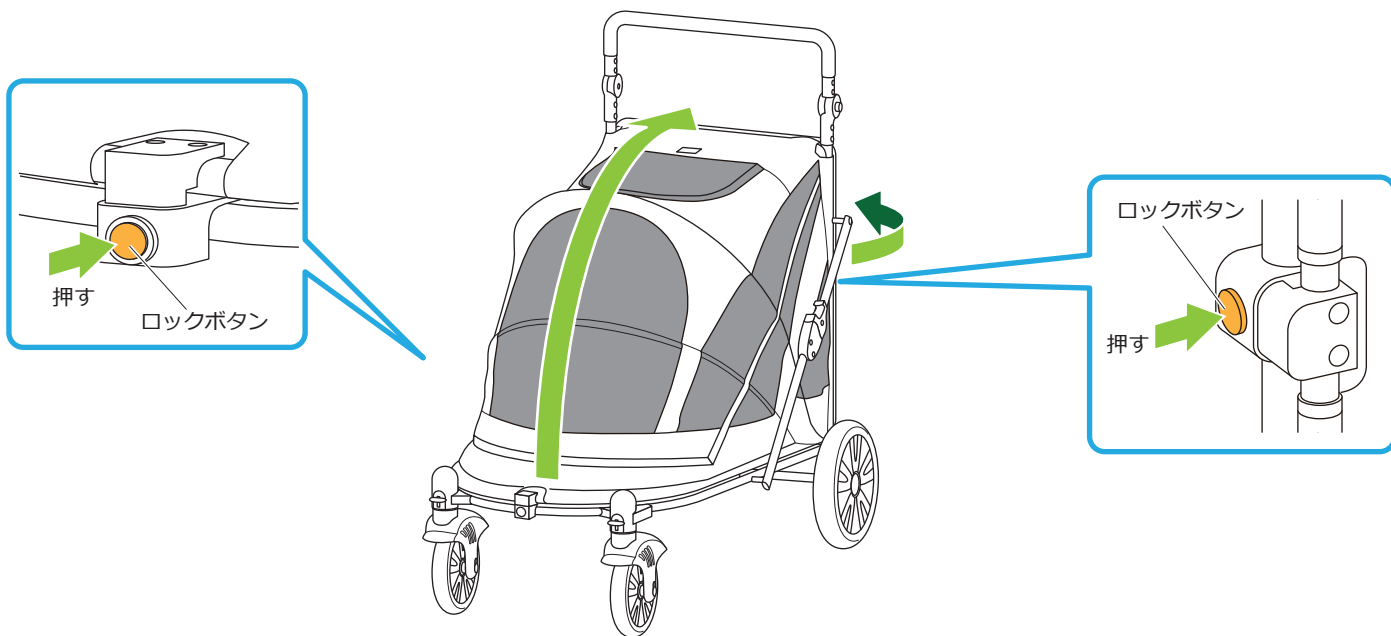
- 本製品の耐荷重は静止状態で 30kg までです。耐荷重を超えての使用は絶対にお止めください。また、勢い良く飛び乗ったりしないでください。
- 舗装された道で使用してください。舗装されていない道、石畳など凹凸の激しい道、ぬかるみや砂浜などの柔らかい地面では使用しないでください。
- 歩道などの段差の昇り降りはお止めください。変形や破損の原因となります。
- 大型のため旋回が行いにくい場合があります。（荷重が大きくなると顕著に現れます）無理に急旋回を行うと車輪に負荷がかかりすぎて変形や破損の原因となります。旋回時は車輪の様子を確認しながらゆっくりと行ってください。
- 交通状況に十分注意し、通行人や交通量の多い道路、道幅の狭い場所を避けてご使用ください。
- 本カートにはブレーキがありません。移動時はゆっくりと歩き、走りながらの移動はお止めください。
- ハンドルに体重などの荷重をかけないでください。破損や思わぬ事故に繋がる恐れがあります。
- ペットは後ろの方に乗せて使用してください。前の方に重心が偏ると、著しく操作性が悪くなります。



使用方法

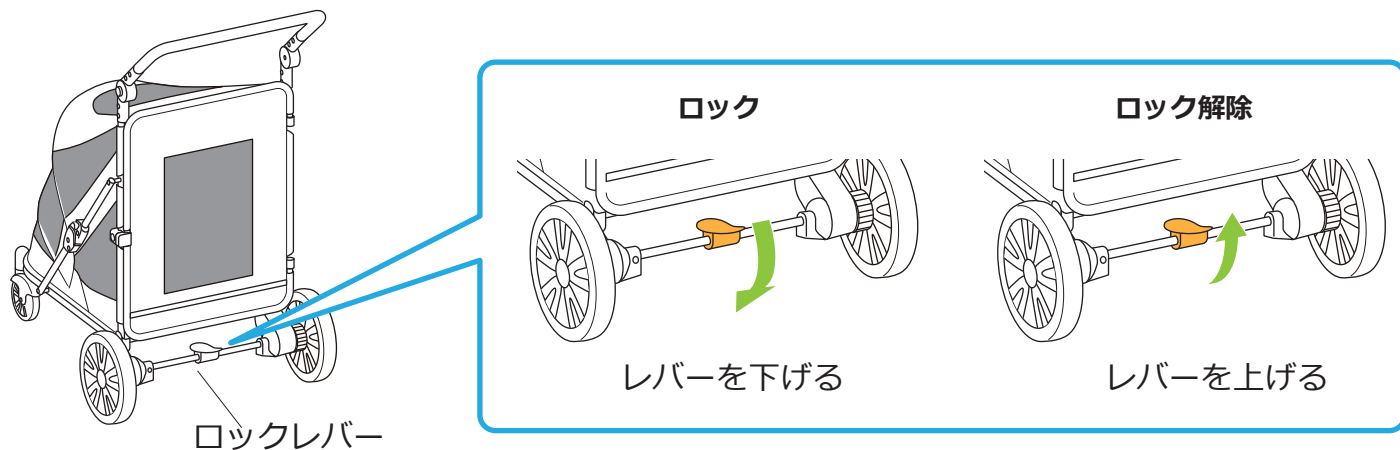
《扉の開閉》

- 扉はロックボタンを押すと開けることができます。
- 前面はキャノピータイプ、背面は扉型になっています。
- 閉める時はカチッと音がする事を確認してください。



《後輪のロック機能》

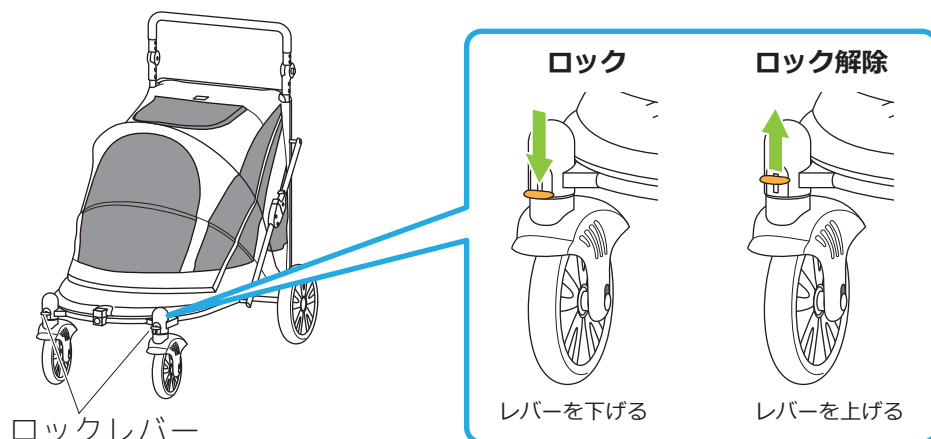
- ロックレバーを下げると後輪をロックできます。ペットの乗り降りにはロックを掛けてから行ってください。
- ロックを掛けずに乗り降りを行うと急に動き出し思わぬケガや破損につながる恐れがあります。
- この機能はブレーキではないのでご注意ください。



使用方法

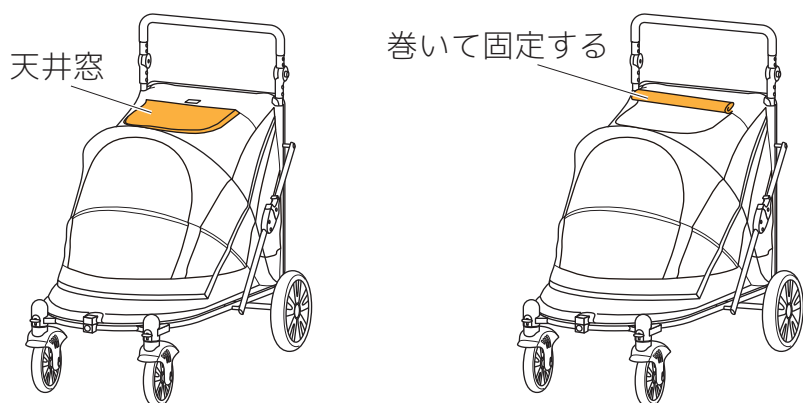
《前輪のロック機能》

- 前輪のレバーを下げると、前輪の旋回機能をロックすることができます。
- 前輪が前以外の方向を向いているとレバーが下がらないのでご注意ください。



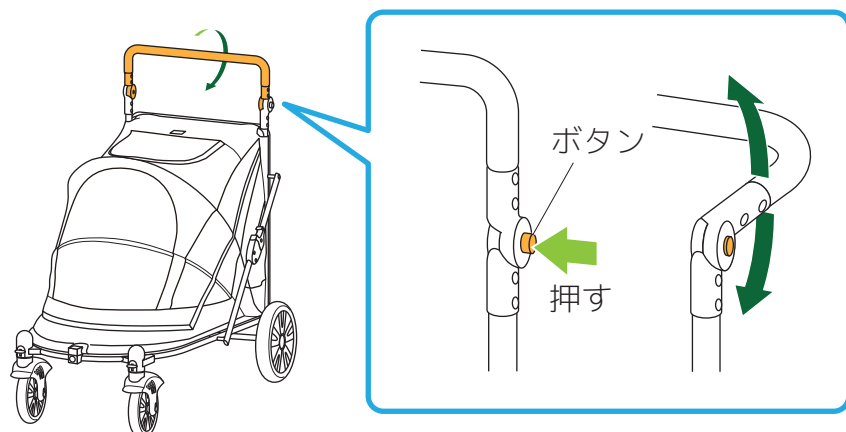
《天窓の開閉》

- 天井窓はファスナーで開閉できます。開けている時は巻いてベルクロで固定します。



《ハンドルの角度調整》

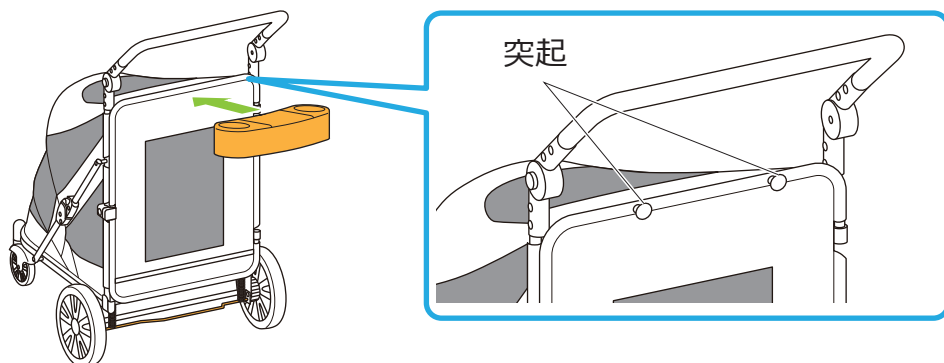
- ハンドルの角度を変更できます。お好みの角度に合わせてご使用ください。
- ハンドルの角度変更はジョイント横のボタンを左右同時に押しながら操作してください。



使用方法

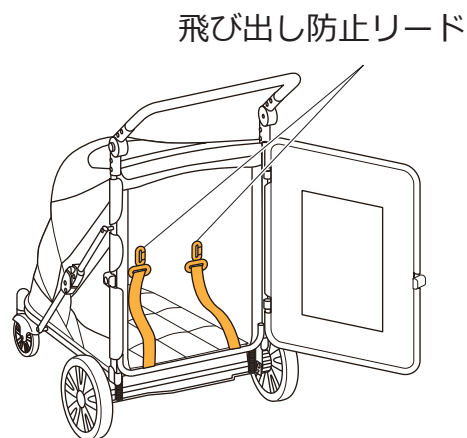
《前輪のロック機能》

- 小物トレーは本体後部の突起に引っ掛けて取り付けてください。
- 小物トレーにはペットのおやつやさんぽ袋などを収納できます。



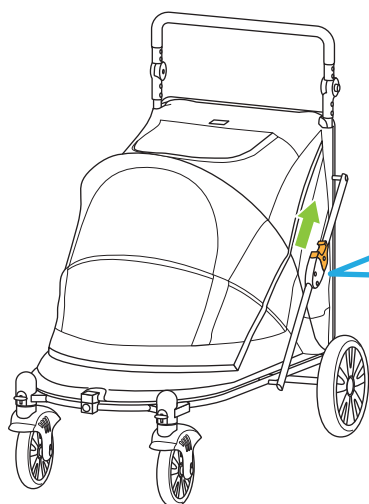
《飛び出し防止リードについて》

- 本体後部には飛び出し防止リードがついています。
- 使用の際は急に飛び出したりしないよう必ず飛び出し防止リードを繋いでください。
- 飛び出し防止リードは取り外しできません。

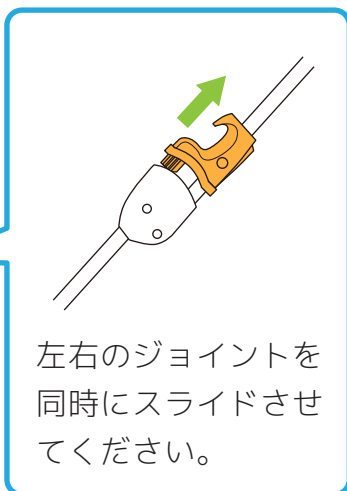


折りたたみ方法

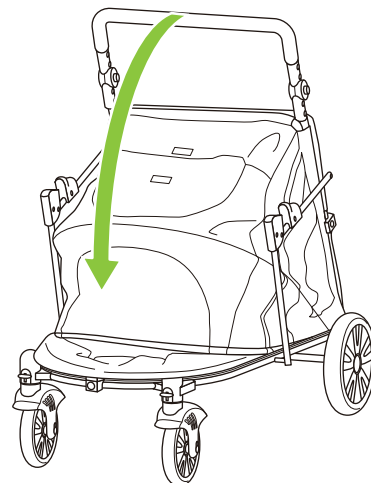
1 左右のジョイントを後方へスライドさせます。



拡大図

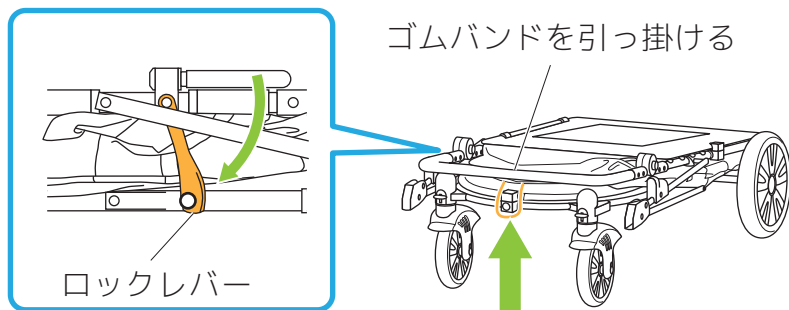


2 ジョイントをスライドさせたまま折りたたみます。 ※指や手を挟まないよう注意してください。

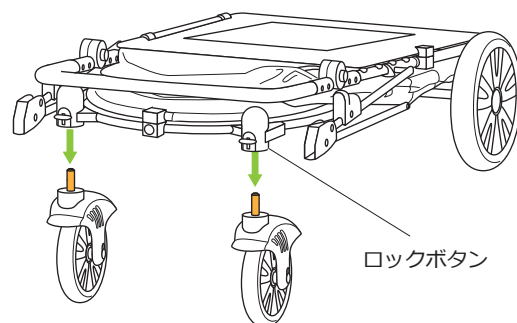


折りたたみ方法

- 3** 本体前面にあるゴムバンドをジョイントへ引っ掛けます。また、側面のロックレバーを倒してロックを掛けてください。

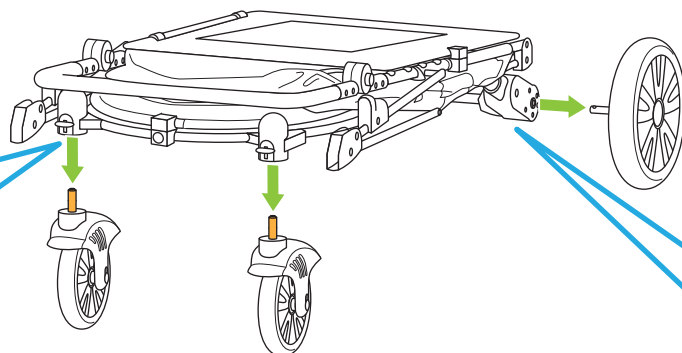


- 4** ジョイントをスライドさせたまま折りたたみます。 ※指や手を挟まないよう注意してください。

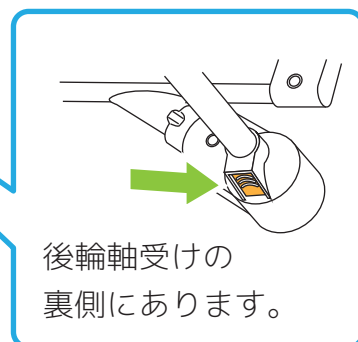


- 5** ロックボタンを押しながら、前輪と後輪を引き抜きます。

前輪のロックボタン



後輪のロックボタン



お手入れ方法

- 本体カバーやマットに付着したホコリや毛はブラシや粘着ローラーで取り除いてください。
- 汚れがひどい場合は絞った布巾で拭き取ってください。
- 本体カバーは取り外せません。
- マットは取り外して水洗いが可能です。
- マットは洗濯機の使用も可能ですが、手洗いモード(又は弱モード)で使用してください。
- 漂白剤やシンナー等のアルコール類は使用しないでください。