

ごあいさつ

この度は本製品をお買い上げいただき誠にありがとうございます。ご使用前に必ず説明書の内容をご確認ください。また、この説明書はお手元に大切に保管してください。イラストは説明のため、実物と異なる場合があります

安全上の注意

人やペットへの危害、財産への損害を未然に防ぐ為、必ずお守りいただく事を説明しています。

誤った取扱いをした場合に生じる危険とその程度を次の区分で説明しています。



警告

誤った取扱いをした時に、死亡や重傷に結びつく可能性のあるもの。

- 開封後、梱包材は適切に処分してください。窒息等の危険があるので、お子様やペットがビニール袋で遊ばないようにご注意ください。
- ペットにリードをつけたままで使用しないでください。リードが絡まり思わぬ事故が起こる恐れがあります。
- 本製品は必ずしもペットの安全を保証するものではありません。
- ネジがしっかりし締まっていること、扉がきちんとロックされていることを確認してから運んでください。
- 本製品に乗ったり、重ねて使用しないでください。思わぬケガや転倒、倒壊の恐れがあります。
- 本製品はペット用ケージです。ペット以外、本来の用途以外に使用しないでください。
- ペットを入れたまま放置しないでください。特に日中の車内は短時間でも高温になりやすく熱中症の危険がありますので特にご注意ください。



注意

誤った取扱いをした時に、軽傷または家屋・家財等の損害に結びつくもの。

- お子様がイタズラしないように保護者の目の届くところでご使用ください。
- 側面部の隙間などに指や手を入れしないでください。抜けなくなったりケガをする恐れがあります。
- 組立・分解の際は指や手を挟まないよう十分注意してください。また、使用中はむやみにバックル等に触れないでください。
- ご使用前に必ず破損や異常がないかを確認してください。破損や異常が見つかった場合は使用しないでください。
- 本製品を使用中に、ペットまたは本製品に異常が見られた場合はただちに使用をお止めください。



重要

誤った取扱いをした時に、製品の破損や変形、製品寿命の縮小に結びつくもの。

- 暖房器具の熱風吹出口の前や火の側、直射日光の当たる場所に置かないでください。破損や変形の原因になります。
- 別売りのキャスターは空港などの屋内で数 m 程の短い距離の移動用です。屋外で長距離の移動には使用しないでください。
- 本製品を踏んだり、重い物を乗せたりしないでください。

製品情報

製品の外観、および仕様は予告無く変更する場合がございます。

L50

外寸(約) : 幅33.5×奥50.5×高33cm  
重量(約) : 2.2kg

L55

外寸(約) : 幅36.5×奥56×高33.5cm  
重量(約) : 2.4kg

L60

外寸(約) : 幅40×奥60.5×高40.5cm  
重量(約) : 3kg

L70

外寸(約) : 幅50×奥67.5×高47cm  
重量(約) : 4.5kg

L80

外寸(約) : 幅55.5×奥80×高59cm  
重量(約) : 6.5kg

L90

外寸(約) : 幅59.5 ×奥90×高68.5cm  
重量(約) : 8.8kg

L100

外寸(約) : 幅66.5×奥100×高76cm  
重量(約) : 11.3kg

共通

主な材質 : ポリプロピレン  
生産国 : 中国  
企画/デザイン : 中国  
メーカー : 株式会社オーエフティー

【輸入元】

株式会社オーエフティー

〒666-0024

兵庫県川西市久代 1-27-5

Tel:072-744-1017

Fax:072-744-1018

E-mail:oft-info@onyx.ocn.ne.jp

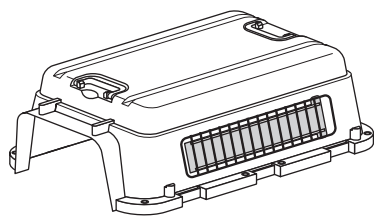


OFT CORPORATION

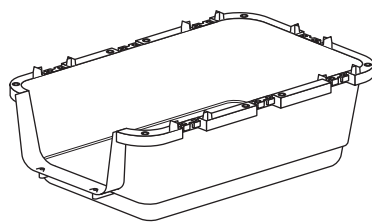
営業時間 月～金 9:15～17:00 第1・3・5土曜、日祝は休み。  
土 9:15～12:00 大型連休、年末年始については  
弊社 HP をご確認ください

梱包内容

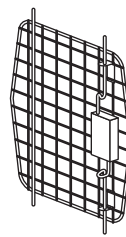
パーツを確認のうえ不良品、不足等がありましたらご連絡下さい。該当部品をお届けします。



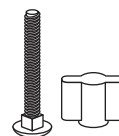
カバー：1個



トレー：1個

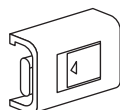


扉：1個



L50/L55/L60/L70

ネジ：4本  
プラナット：4個



L50/L55/L60

バックル：5個

L70

バックル：7個

L80/L90/L100

バックル：8個

L80

ネジ：9本  
プラナット：9個

L90/L100

ネジ：13本  
プラナット：13個

修理・交換について

- 輸送中の破損について -

- 開封時に商品の破損（ヒビが入っていた、割れや欠けが生じていた等）があった場合はただちに商品を配達された運送会社の営業所へご連絡ください。

- 初期不良があった場合 -

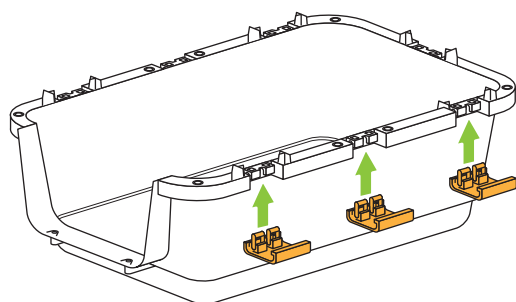
- 開封時に商品や部品に不良があった場合はお買い上げいただいた店舗へご連絡ください。
- 発送から交換品の到着までは数日かかりますので予めご了承ください。（お届け地域や天候により期間は前後します）

- 返品・返金について -

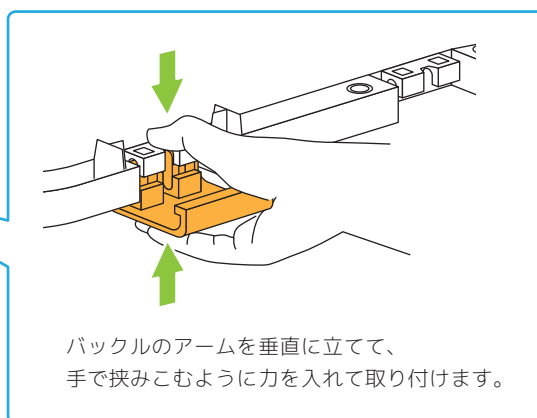
- 返品・返金に関しては必ずお買い上げいただいた店舗へご連絡ください。

組み立て方

**注意** 組み立てはファスナーやバックルに指等を挟まないよう、注意して行って下さい。

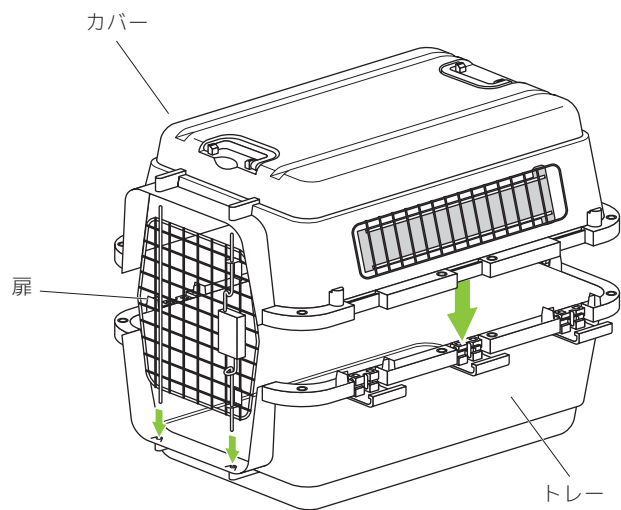


- 1 バックルをトレーに取り付けます。  
※取り付けには力が要ります。  
手や指を挟まないよう注意してください



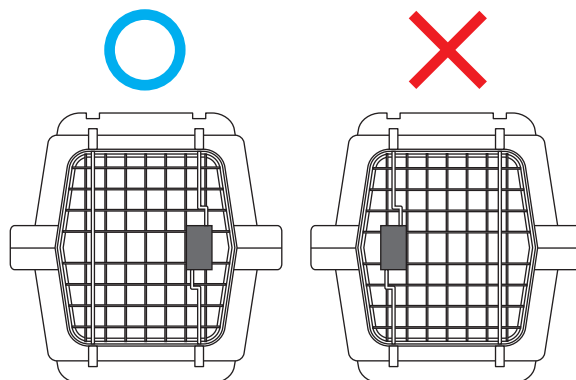
組み立て方

**注意** 組み立てはファスナーやバックルに指等を挟まないよう、注意して行って下さい。

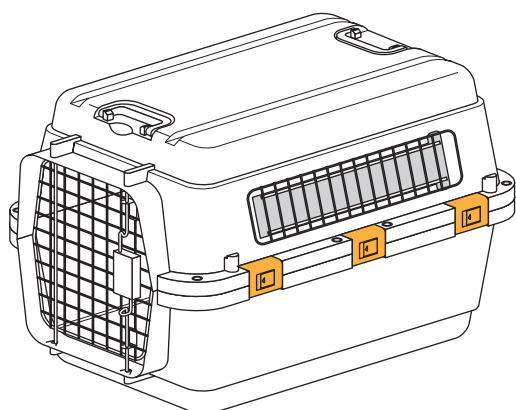


**2** トレーとカバーで挟むように扉を取り付けます。  
※扉の向きと表裏に注意してください。

**！注意！ ～扉の向きについて～**



扉の向きに注意してください。  
左右を間違えると扉が開かなくなります。

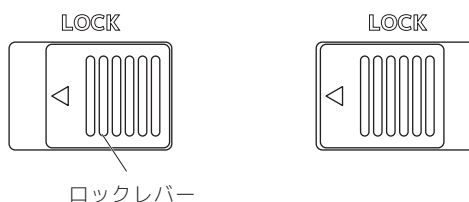


**3** バックルを閉じ、ロックレバーを動かしバックルをロックします。

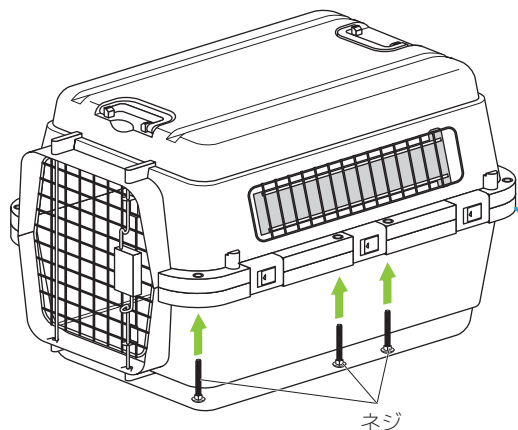
**！注意！ ～バックルのロックについて～**

ロック状態

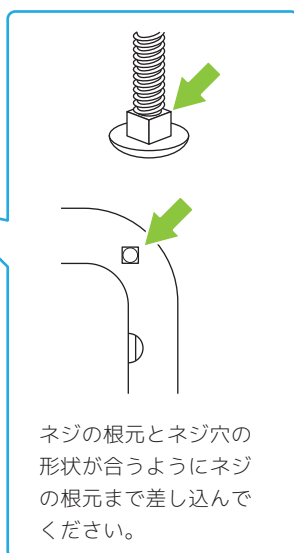
ロック解除



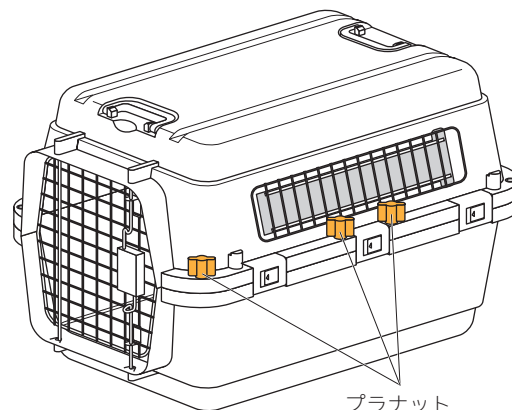
使用時は必ずバックルが正しく閉じて、ロックがかかっていることを確認してください。



**4** ネジを下から差し込みます。  
※ネジ穴の形状が上とは異なりますので下からしか差し込めません。



ネジの根元とネジ穴の形状が合うようにネジの根元まで差し込んでください。

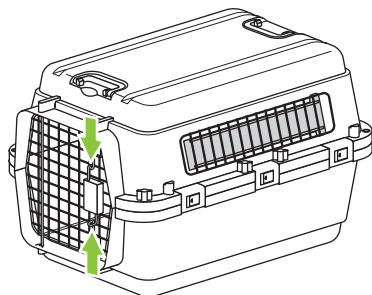


**5** プラナットでネジを締めて完成です。

使用方法

**⚠ 注意** 組み立てはファスナーやバックルに指等を挟まないよう、注意して行って下さい。

ドアの開閉



ドアレバーを手でつまんで押し、扉を開閉してください。

目安の体重について

本製品は下図の体重のペットでの使用を想定されています。  
下の表の体重を大きく超えるようなペットに使用した場合、変形や破損など思わぬ事故やケガにつながる恐れがあるので使用しないでください。  
また、表の範囲内でも破損や変形の恐れがある場合は使用しないでください。

**L50 : 4kg まで / L55 : 7kg まで / L60 : 10kg まで / L70 : 15kg まで  
L80 : 20kg まで / L90 : 25kg まで / L100 : 35kg まで**

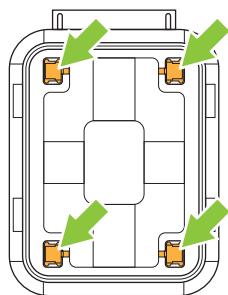
公共交通機関での使用について

- 交通機関の種類や交通会社によって規定が異なります。
- 必ず事前に利用する交通機関に問い合わせで規定の確認をしてください。

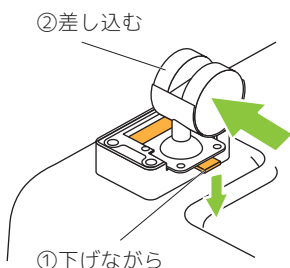
キャスターの脱着

● 全てのサイズにキャスターが装着できるわけではありません。予めご注意ください。

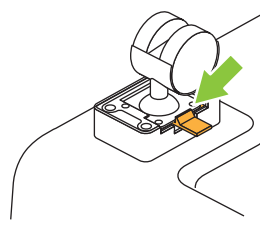
● キャスターは空港などの室内の短距離の移動を想定されています。長距離移動には使用しないでください。



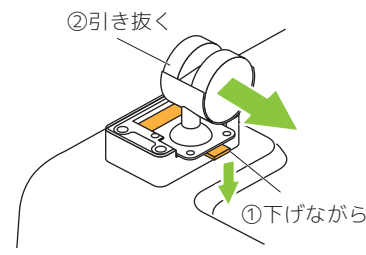
**1** トレー裏面のキャスターベースに（4箇所）キャスターを取り付けます。



**2** レバーを下げながらキャスターをベースに差し込みます。



**3** レバーのツメがキャスターの金具に引っかかっている事を確認してください。

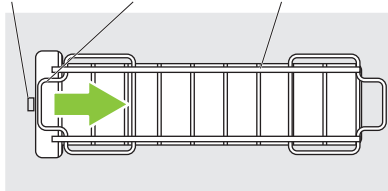


**4** 外す場合はレバーを下げながらキャスターをベースから引き抜いてください。

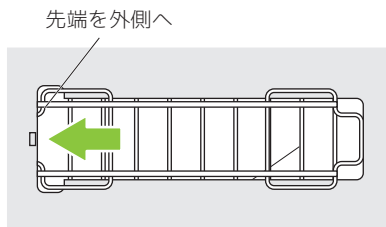
窓の外し方

- 窓は外す事ができます。
- 力の要る工程もありますのでケガに十分注意して行ってください。
- 使用時は必ず窓を取り付けた状態でご使用ください。

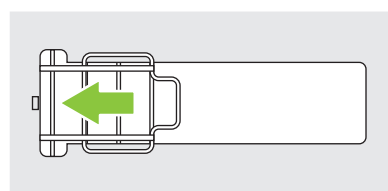
※イラストは窓部分をカバー内側から見た図です  
出っ張り 先端 窓フレーム



**1** 窓フレームをスライドさせて、先端を出っ張りから外します。



**2** 逆方向にスライドさせて、先端を外側へ押し出します。  
※力が要るので指や手を挟まないよう注意してください。



**3** そのまま窓フレームを引き抜きます。

お手入れ方法

長くお使いいただく為に、定期的にお手入れを行って下さい。

- 水で薄めた中性洗剤を付けた布巾で汚れを拭き取ってください。
- 汚れを拭き取った後は風通しの良い場所で陰干しして乾燥させてください。水分を放置するとサビや変色の原因となります。
- カバーとトレーは水洗いができます。水洗いした後は水分を拭き取り風通しの良い場所で陰干ししてください。
- タワシやみがき粉は使用しないでください。変色やキズの原因となります。
- 熱湯やシンナー・ベンジン等のアルコールは使用しないでください。変形・変色などの原因となります。