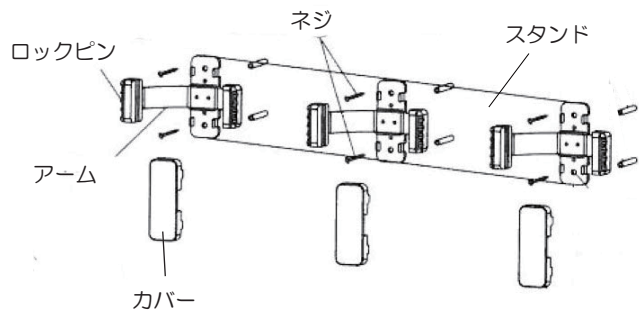
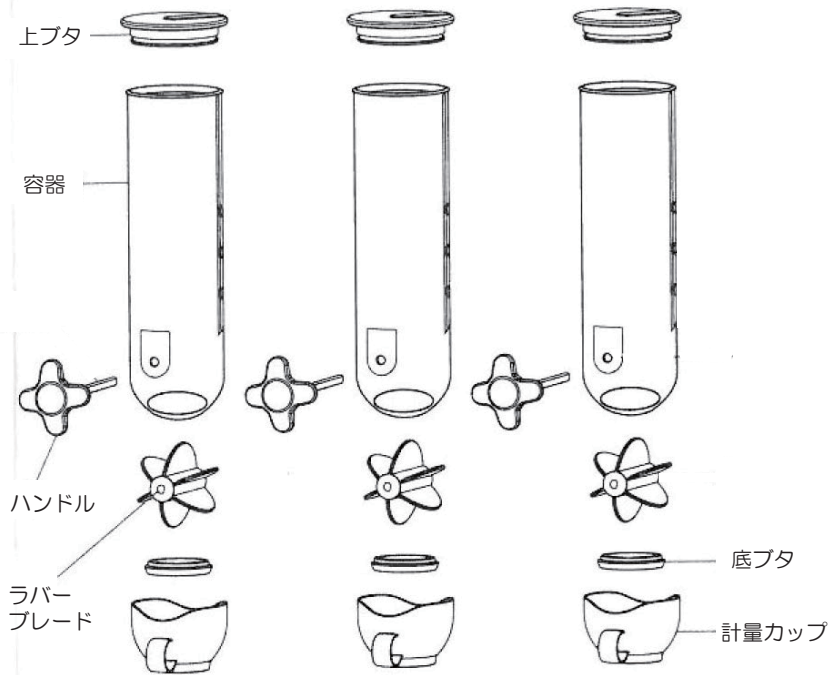
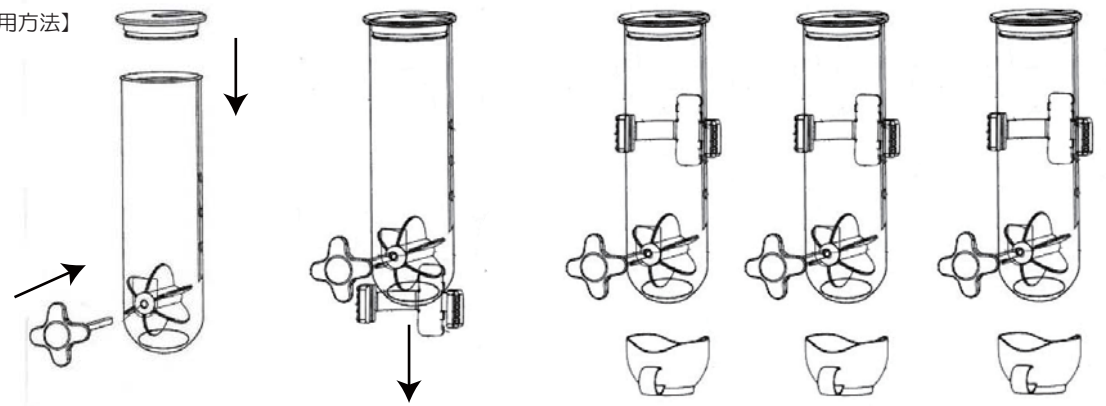


z|e|v|r|o WM300 取り扱い説明書

【各部の名称】



【使用方法】



① 上フタとハンドル
を取り付けます。

② 容器をスタンド
にセットします。

③ 他の2つも同様にセットして下さい。
お好みのドライフードを入れてご利用
ください。

【組み立て】

- ① 壁などにスタンドをネジで固定させます。一つのアームに2カ所ずつネジで固定してください。
- ② ネジでとめた後、上からカバーを取り付けます。カバーを被せる様にパチンと取り付けてください。
- ③ 本体容器にラバーブレードがセットされている事を確認します。
- ④ ハンドルをラバーブレードに差し込みます。
- ⑤ 容器にフタを取り付けてください。
- ⑥ スタンドに上から容器を取り付けます。ロックピンで固定させて組み立ては完了です。

【取り外し】

- ① スタンドから容器を取り外します。
- ② フタを外し、ハンドルを抜きます。
- ③ ラバーブレードを丁寧に容器の中から取り出します。

【お手入れ】

- ・部品はぬるま湯で、少量の中性洗剤を使用し、洗って下さい。
- ・食洗機では絶対に洗わないで下さい。
- ・洗浄後は全ての部品が乾いていることを確認してから、組み立てて下さい。
- ・ラバーブレードを取り付ける際は"FRONT"マークが手前になるようにセットしてください。

【使用上の注意】

- ・この容器はドライフード専用です。ウェットフード・液体でご利用されますと正常に作動しませんのでご注意ください。
- ・落下等にてケガをする場合がありますので、小さなお子様の手の届かない所においてください。

【仕様】

- サイズ:幅 38× 奥 13.5× 高 32cm●重量:1.6kg●容量:480g×3●材質:AS樹脂、ABS樹脂、シリコン、スチール●生産国:中国(企画・デザイン:アメリカ)●メーカー:ZEVRO ※全ての数値はおよその値になります。

お問い合わせ

(株)オーエフティー 〒666-0024 兵庫県川西市久代1丁目27番5号 Tel:072-744-1017