

## 海外製品について

海外メーカーの検品基準で製造・出荷されている為、日本製品と比較して「部品の噛み合わせが悪い」「バリや糸の不始末など、製品の仕上がりが荒い」「小さな傷がある」場合があります。これらの様な**使用において問題がない範囲の不具合での交換対応等にはお応えできない場合があります**。また、商品の状態によっては弊社で修正・加工を行ってから出荷しています。予めご理解の程よろしくお願い申し上げます。

## ごあいさつ

この度は本製品をお買い上げいただき誠にありがとうございます。ご使用前に必ず説明書の内容をご確認ください。また、この説明書はお手元に大切に保管してください。イラストは説明のため、実物と異なる場合があります

## 安全上の注意 人やペットへの危害、財産への損害を未然に防ぐ為、必ずお守りいただく事を説明しています。

誤った取扱いをした場合に生じる危険とその程度を次の区分で説明しています。



### 警告

誤った取扱いをした時に、死亡や重傷に結びつく可能性のあるもの。

- ・開封後、梱包材は適切に処分してください。窒息等の危険があるので、お子様やペットがビニール袋で遊ばないようにご注意ください。
- ・本製品は設置するタイプのゲートです。壁への固定はできないのでご注意ください。
- ・本製品はペットの健康と安全を保証するものではありません。



### 注意

誤った取扱いをした時に、軽傷または家屋・家財等の損害に結びつくもの。

- ・幅の調節の際は指や手を挟まないよう十分注意してください。
- ・ご使用前に必ず破損や異常がないかを確認して下さい。異常が見つかった場合は使用しないでください。
- ・本製品はペット用品です。ペット以外、本来の用途以外に使用しないでください。
- ・必ず飼い主様の目の届く範囲で使用し、使用中は目を離さないでください。
- ・本製品を使用中に、ペットまたは本製品に異常が見られた場合はただちに使用をお止めください。



### 重要

誤った取扱いをした時に、製品の破損や変形、製品寿命の縮小に結びつくもの。

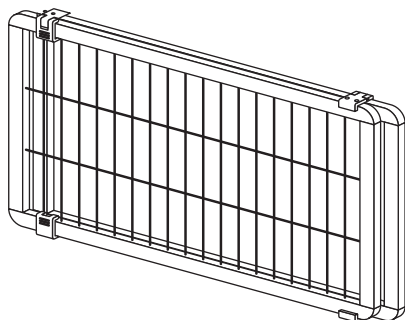
- ・火のそばや直射日光の当たる場所、高温多湿になる場所に置かないでください。
- ・本製品を踏んだり、重い物を乗せたりしないでください。
- ・定期的に本製品の点検を行ってください。

## 梱包内容

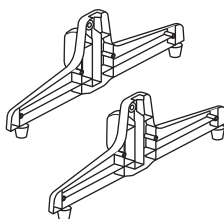
パーツを確認のうえ不良品、不足等がありましたらご連絡下さい。該当部品をお届けします。

※組み立てには別途プラスドライバーが必要です。

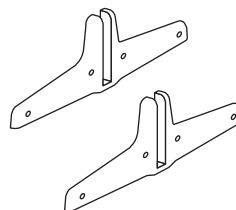
※イラストはSサイズです。



ゲート : 1 個  
(2 枚で 1 つです)



スタンド (A) : 2 個

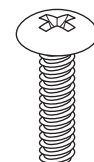


スタンド (B) : 2 個



× 8

タッピングネジ : 8 個



× 4

スタンド固定ネジ : 4 個

## 修理・交換について

### 保証について

- ・本製品には保証がありません。使用中の如何なる破損や不具合に関しても修理・交換は致しかねます。
- ・本製品による如何なる損害やトラブルに関しても弊社は責任を負いかねますので予めご了承ください。

### 初期不良の交換について

- ・開封時に商品の変形や動作不良があった場合はご注文日より 14 日以内に弊社へご連絡ください。交換品を発送致します。
- ※発送から到着まで数日掛かります。
- ※ご注文日より 14 日が経過したり、一度でも使用した場合は交換致しかねますのでご注意ください。

### 輸送中の破損について

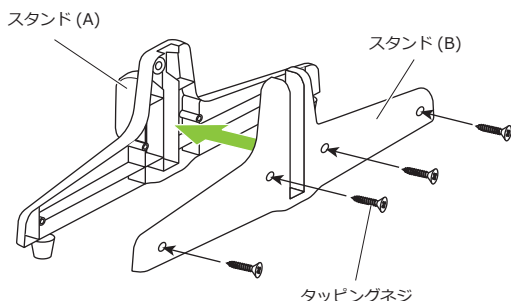
- ・開封時に商品の破損があった場合はただちに商品を配達された運送会社の営業所へご連絡ください。

### 返品・返金について

- ・返品・返金に関しては店舗ごとに規定が異なりますので、お買い上げいただいた店舗へご連絡ください。
- ・弊社は卸売の会社ですので、返金・返品に関してご連絡いただいても対応致しかねます。

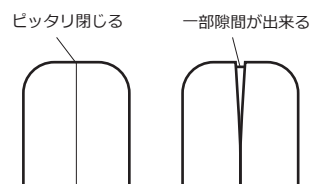
## 組み立て方

組み立てにはプラスドライバーが必要です。プラスドライバーは付属していないので別途ご用意ください。

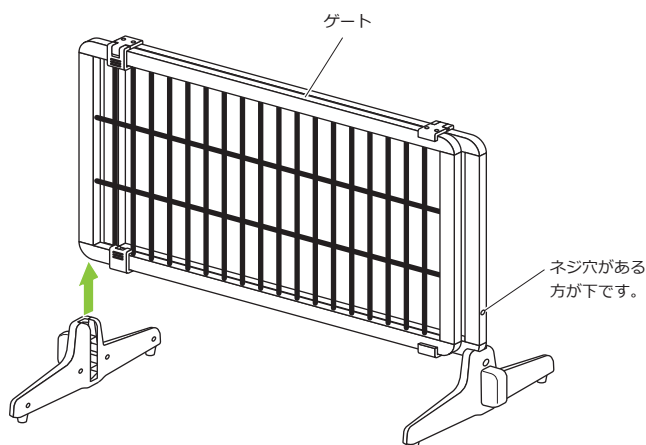


### ！注意！

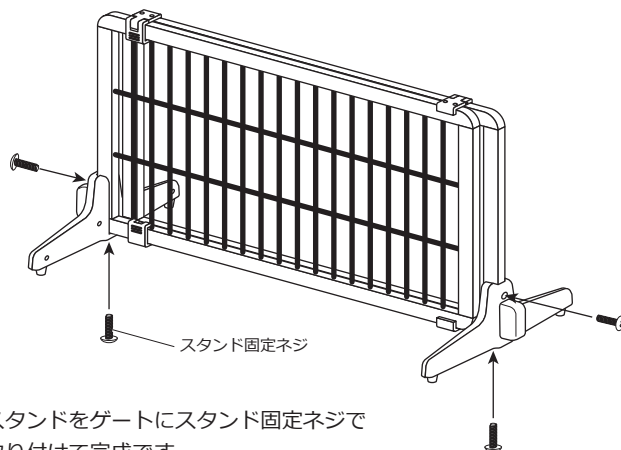
スタンド (A) とスタンド (B) の合わせ目が一部ピッタリ閉じない（隙間ができる）場合がありますが、部品の成形精度の都合で不良ではありませんのでご了承ください。タッピングネジでしっかりと固定すれば、使用に関しては問題ありません。



- 1 スタンド (A) とスタンド (B) を組み合わせてタッピングネジで固定します。



- 2 スタンドをゲートの角に取り付けます。  
※ゲートの上下に注意してください。

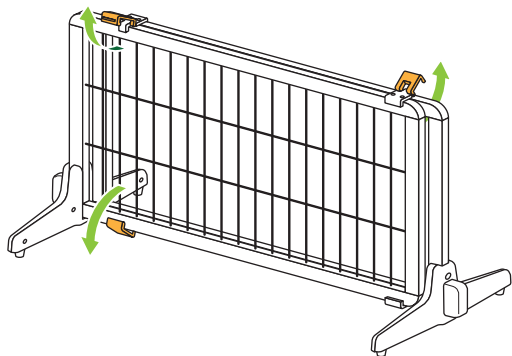


- 3 スタンドをゲートにスタンド固定ネジで取り付けて完成です。

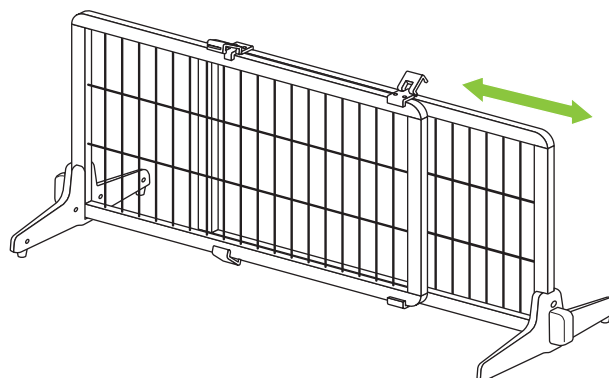
## 使用方法

### 幅の調整

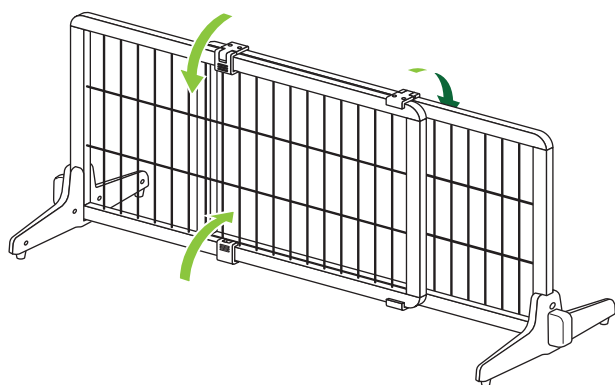
- ・ゲート部分をスライドさせて幅を調節できます。使用する場所の幅に合わせてご使用ください。
- ・必ずスタンド横のタブがしっかりと壁に引っかかるように調節してください。



- 1** ゲートのロックレバーを起こしてください。  
※ 4箇所あります。

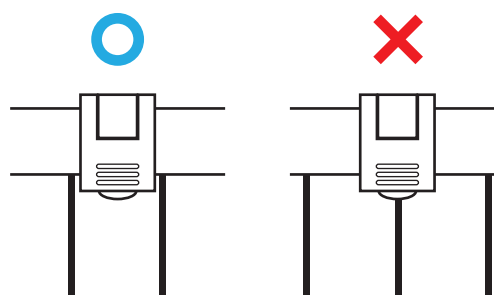


- 2** ゲートをスライドさせて幅を調節してください。



- 3** ロックレバーを元に戻して完了です。

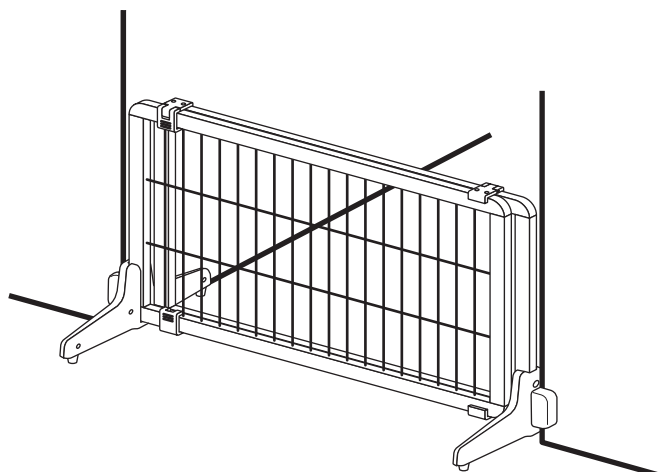
### ! 注意!



ロックレバーを戻す時はゲートの金網部分に重ならないように注意してください。

### 設置について

- ・ゲート端のタブが壁に引っかかるように設置してください。
- ・壁への固定はできません。設置するだけなので使用時は注意してください。



### ! 注意!



タブが全体的に壁に掛かっている

タブの先端のみが壁に掛かっている

タブがしっかりと壁に掛かっているか確認してください。

## お手入れ方法

長くお使いいただく為に、定期的にお手入れを行って下さい。

- ・乾いた布巾で汚れを拭き取ってください。
- ・汚れがひどい場合は絞った布巾で汚れを拭き取ってください。
- ・本製品のフレームは木製です。使用環境によっては若干の反りや変形が生じる可能性があります。

## 製品情報

製品の外観、および仕様は予告無く変更する場合がございます。

### 【S サイズ】

外寸(約) : 高51×奥44cm  
全幅(約) : 107~182cm  
重量(約) : 4.3kg

### 【L サイズ】

外寸(約) : 高71×奥44cm  
全幅(約) : 107~182cm  
重量(約) : 5.2kg

### 【共通】

主 な 材 質 : 【フレーム】 木材  
                  【格子】 スチール  
                  【スタンド】 ナイロン  
生 産 国 : 中国  
企画/デザイン : アメリカ  
メ ー カ ー : Carlson Pet Products, INC

### 【輸入元】

株式会社オーエフティー



〒666-0024

兵庫県川西市久代 1-27-5

Tel:072-744-1017

Fax:072-744-1018

E-mail:oft-info@onyx.ocn.ne.jp

### 営業時間

月~金 9:15~17:00  
土 9:15~12:00

第1・3土曜、日祝は休み。  
大型連休、年末年始については  
弊社 HP をご確認ください