

## 海外製品について

海外の検品基準で製造されている為、日本製品と比較して「部品の噛み合わせが悪い」「糸の不始末など仕上がりが荒い」「小さな傷がある」等、**使用において問題がない範囲の不具合がある**場合があります。

**上記の理由での交換対応等にはお応えできない場合があります**ので予めご理解の程よろしくお願い申し上げます。

## ごあいさつ

この度は本製品をお買い上げいただき誠にありがとうございます。ご使用前に必ず説明書の内容をご確認ください。また、この説明書はお手元に大切に保管してください。イラストは説明のため、実物と異なる場合があります

## 安全上の注意

**人やペットへの危害、財産への損害を未然に防ぐ為、必ずお守りいただく事を説明しています。**

誤った取扱いをした場合に生じる危険とその程度を次の区分で説明しています。



## 警告

**誤った取扱いをした時に、死亡や重傷に結びつく可能性のあるもの。**

- ・開封後、梱包材は適切に処分してください。窒息等の危険があるので、お子様やペットがビニール袋で遊ばないようにご注意ください。
- ・耐荷重を超えての使用は本製品の破損やペットの逃亡、それに伴うケガや事故の原因となります。  
必ず耐荷重の範囲内でご使用ください。(耐荷重は製品情報の欄に記載しています)
- ・本製品はペット用キャリーです。ペット以外、本来の用途以外に使用しないでください。
- ・使用時はペットの体調に注意してください。特に夏場の車内は高温になりやすいので熱中症に注意してください。
- ・キャリーとして使用する場合は必ず付属のネジで上下のカバーを固定してください。
- ・本製品はペットの安全を保証するものではありません。



## 注意

**誤った取扱いをした時に、軽傷または家屋・家財等の損害に結びつくもの。**

- ・組み立て、収納の際は指や手を挟まないよう十分注意してください。
- ・ご使用前に必ず破損や異常がないかを確認して下さい。異常が見つかった場合は使用しないでください。
- ・必ず飼い主様の目の届く範囲で使用し、ペットを入れたまま放置しないでください。
- ・本製品を使用中に、ペットまたは本製品に異常が見られた場合はただちに使用をお止めください。
- ・交通機関・交通会社によって規定が異なりますので、公共交通機関を利用する場合は事前に規定を確認してから利用してください。



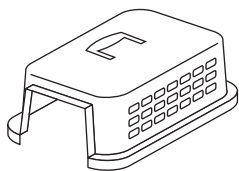
## 重要

**誤った取扱いをした時に、製品の破損や変形、製品寿命の縮小に結びつくもの。**

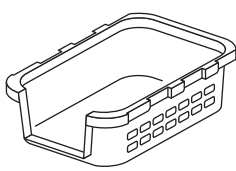
- ・火のそばや直射日光の当たる場所、高温多湿になる場所に置かないでください。
- ・本製品を踏んだり、重い物を乗せたりしないでください。
- ・定期的には本製品の点検（破損は無いか、部品が外れていないか等）を行ってください。

## 梱包内容

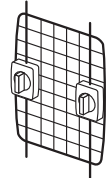
パーツを確認のうえ不良品、不足等がありましたらご連絡下さい。該当部品をお届けします。



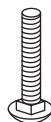
上カバー：1個



下カバー：1個



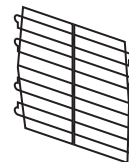
ドア：1枚



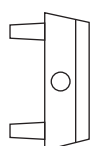
ネジ：4本



ナット：4個



仕切り：1枚



仕切り用留め具：4個

※仕切り板と仕切り用留め具はXXSとXSサイズには入っていません。

## 初期不良の対応について

開封時に**動作不良・部品不足等の初期不良**がございましたら、お手数ですが**お買い上げから一週間以内**にご連絡ください。該当部品を交換または発送させていただきます。

開封時に**破損があった場合は三日以内に商品を配達された運送会社の営業所へ**ご連絡ください。

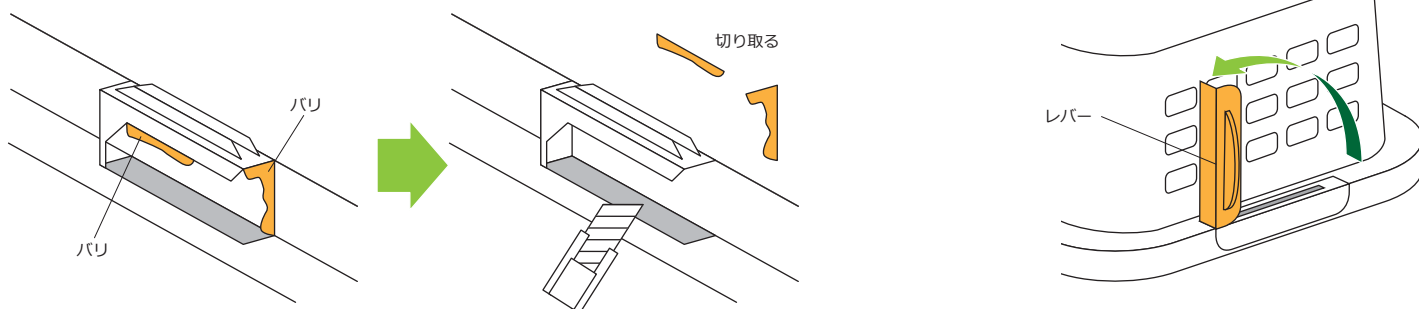
※本製品の交換対応は初期不良の場合のみ対応させて頂いております。

※本製品には破損や故障の際の**修理・交換保証はありません**のでご了承ください。

## 組み立て方

**⚠ 注意** 組み立てはファスナーやバックルに指等を挟まないよう、注意して行って下さい。

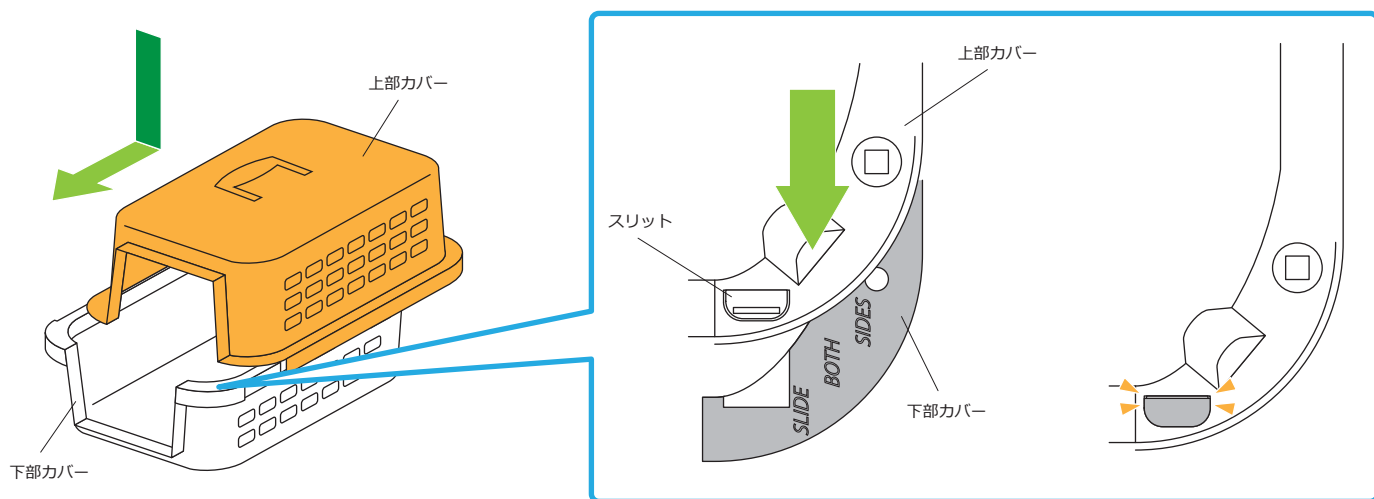
### 【組み立て前の準備】



- 1** 上部カバーおよび下部カバーのスリットにバリ（薄い樹脂の膜）が残っている場合があります。その場合はカッターなどでバリを切り落としてください。  
※カッター等を使用する時はケガに注意して行ってください。

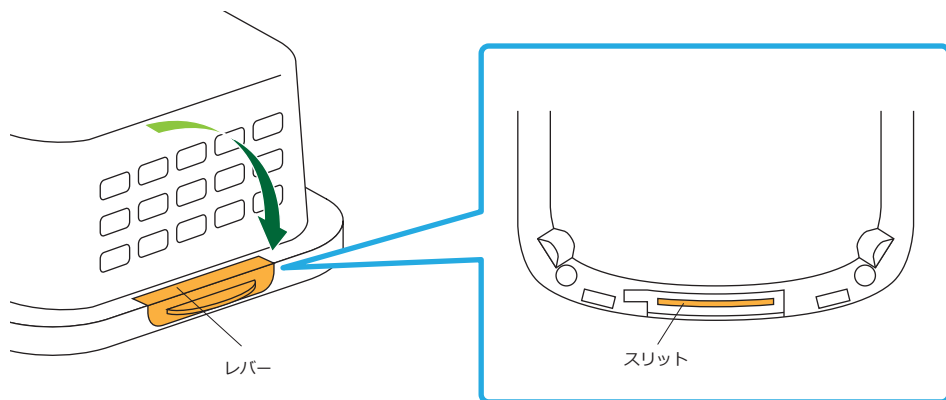
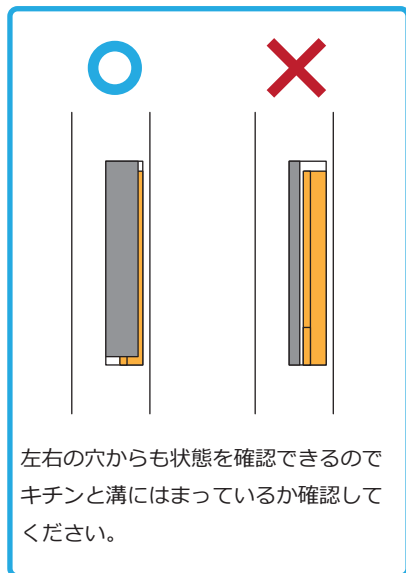
- 2** 上部カバー後ろのレバーを上げておきます。  
※サイズによっては複数あります。

### 【組み立て】



- 3** 上部カバーを下部カバーに被せ、前へスライドさせます。

上部カバー前のスリットで、奥までスライドしているか確認してください。

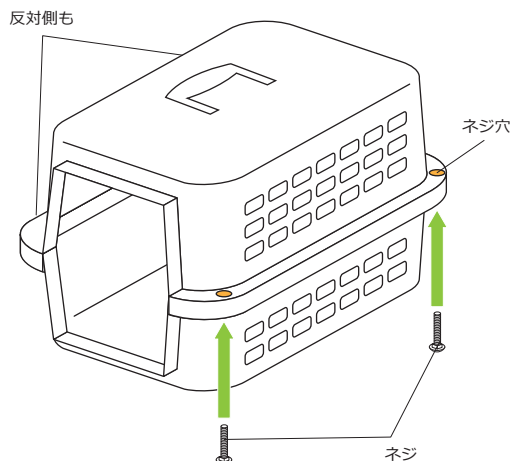


- 4** 上部カバー後ろのレバーを下げます。  
※上下のカバーのスリットを合わせ  
てから下げてください。

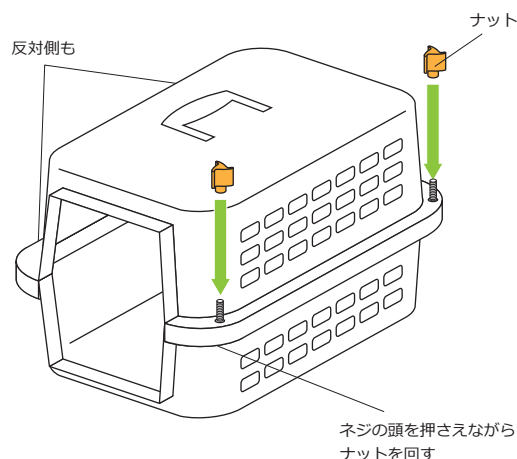
成型時に生じる歪みが原因でスリットが少しズれている場合があります。その場合は手で上下のスリットを合わせながらレバーを下げてください。

## 組み立て方

**注意** 組み立てはファスナーやバックルに指等を挟まないよう、注意して行って下さい。

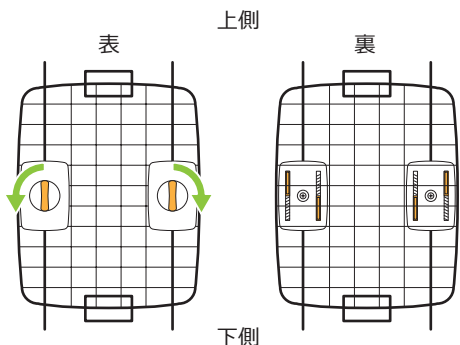


ネジは取り付けなくても組み立てられますが、移動の為に本製品を使用する際は安全の為、四隅のネジを取り付けてください。

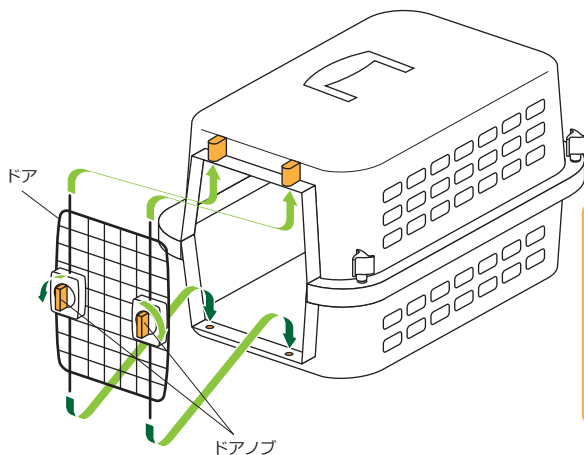


- 5** 四隅のネジ穴に下からネジを差し込みます。  
 ※上下の穴が少しズレている場合があります。  
 その場合は手で穴の位置を合わせながら差し込んでください。

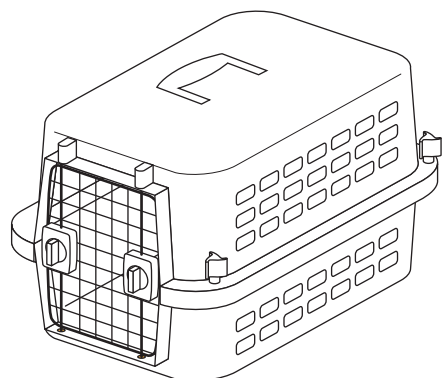
- 6** ナットを取り付けて固定します。  
 ※ナットを回す時はネジごと回らないようにネジの頭を指で押さえながら回してください。



本製品のドアはどちらが上側でも使用できますが説明書では上図の向きで説明します。



- 7** ドアノブを回しながらドアを取り付けます。  
 ※軸を入れる穴を間違えないよう注意してください。



- 8** ドアを正しく取り付けられたら完成です。  
 耐荷重に関しては右を御覧ください。

XXS サイズとXS サイズは持ち運び用のハンドルが付いている為、**耐荷重**を設定しています。

【XXS サイズ：4.5kg まで】 【XS サイズ：9kg まで】

となっておりますので**必ず耐荷重の範囲内でご使用ください**。  
 その他のサイズに関しては地面に置いて使用する為**適応体重**を設定しています。

【S サイズ：9～13.5kg】 【M サイズ：13.5～22.7kg】  
 【L サイズ：22.7kg～31.7kg】 【XL サイズ：31.7kg～40.8kg】

使用に適した体格の**目安として**参考にしてください

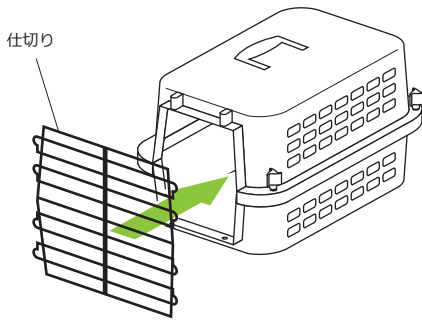
## 組み立て方

**⚠ 注意** 組み立てはファスナーやバックルに指等を挟まないよう、注意して行って下さい。

### 【仕切り板の取り付け】

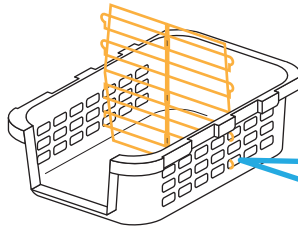
Sサイズ、Mサイズ、Lサイズ、XLサイズには仕切りが付属しています。仕切りを装着することでキャリー内部を前後に二分割することが出来ます。複数のペットに対して一つのキャリーを使用する時等にご利用ください。

※仕切りは内部を二分割するだけで、扉としての機能は無いのでご注意ください。

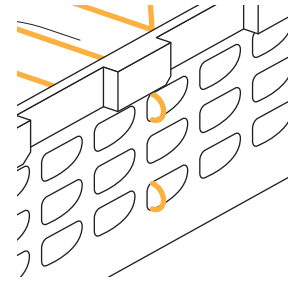


**1** ドアを外し、仕切りを内部に入れて位置を決めます。

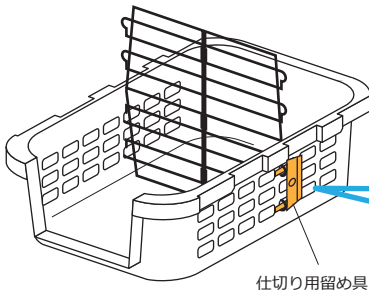
※説明のために上部カバーを省略しています。



【拡大図】

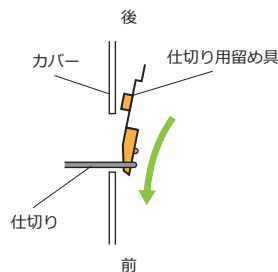


**2** 位置を決めたら仕切りの出っ張りを本体側面の通気穴から出します。

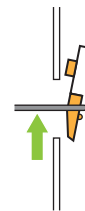


**3** 留め具を取り付けて固定します。反対側と上部カバーも同じように取り付けてください。(合計4箇所) 仕切りを取り付けたらドアを戻して完成です。

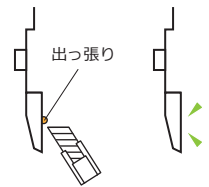
【上から見た断面図】



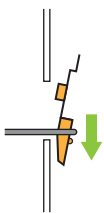
留め具を本体後ろ側から前へ向かって差し込みます。



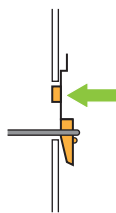
留め具の出っ張りに引っかかるまで仕切りを押し込みます。



※固くて押し込めない場合は留め具の出っ張りをカッターなどで切り落とすと少し押し込みやすくなります。



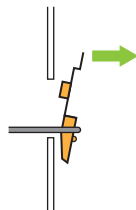
留め具を前へ移動させます。



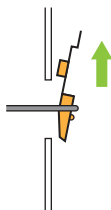
留め具の出っ張りを本体の通気穴に差し込んで完了です。

しっかりと固定する為、留め具を差し込む際は非常に固く設計されています。かなり強い力が必要となりますので取り付けの際はケガ等に十分注意して行ってください。

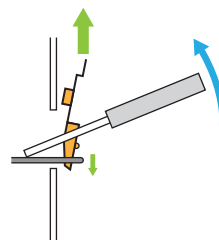
## 【留め具を外す時】



留め具の後ろを  
起こします。



留め具を後ろ側に  
引き抜きます。



仕切りから留め具が抜けない場合は、  
ドライバーなどの細い棒でてこの原理  
を利用し抜いてください。

## 公共交通機関を使用する際の注意

- ・ペット用キャリーを公共交通機関で使用した際に、他の乗客とトラブルになったケースもございます。公共交通機関を使用する際はマナーを守って正しくご使用ください。
- ・ペット用キャリーに関する規定は交通機関や交通会社によって異なります。公共交通機関を利用する際は必ず事前に確認を行ってください。
- ・ペットをキャリーに入れたまま放置しないでください。
- ・車や公共交通機関を利用する際はキャリーの四隅をネジ止めした状態で使用してください。
- ・本製品は必ずしもペットの安全を保証するものではありません。

## お手入れ方法

長くお使いいただく為に、定期的にお手入れを行って下さい。

- ・普段のお手入れはしぼった布巾で表面を拭いてください。水で丸洗いも可能です。
- ・洗剤を使用する場合は薄めた中性洗剤を使用してください。
- ・熱湯やシンナー、金たわしやクレンザーなどは使用しないでください。
- ・洗った後はすぐに水気を拭き取り、しっかりと乾燥させてからご使用ください。

## 製品情報

製品の的外観、および仕様は予告無く変更する場合がございます。

### 【XXSサイズ】

外 寸：幅33×奥48×高29cm  
重 量：1.5kg  
耐荷重：4.5kgまで

### 【XSサイズ】

外 寸：幅43×奥63×高38cm  
重 量：2.3kg  
耐荷重：9kgまで

### 【Sサイズ】

外 寸：幅50×奥71×高49cm  
重 量：4.4kg  
適応体重：9～13.5kg

### 【Mサイズ】

外 寸：幅57×奥81×高58cm  
重 量：6.4kg  
適応体重：13.5～22.7kg

### 【Lサイズ】

外 寸：幅62×奥91×高68cm  
重 量：8.2kg  
適応体重：22.7～31.7kg

### 【XLサイズ】

外 寸：幅67×奥101×高75cm  
重 量：10.5kg  
適応体重：31.7～40.8kg

### 【共通】

材 質：【本体】ポリプロピレン  
【ドア】スチール  
生 産 国：アメリカ  
企画/デザイン：アメリカ  
メーカ-：Petmate

### 【輸入元】



### 株式会社オーエフティー

〒666-0024  
兵庫県川西市久代 1-27-5  
Tel:072-744-1017  
Fax:072-744-1018  
E-mail:oft-info@onyx.ocn.ne.jp

受付時間 月～金 9:15～17:00  
土 9:15～12:00  
(第3土曜、日祝は休み)