

海外製品について

海外の検品基準で製造されている為、日本製品と比較して「部品の噛み合わせが悪い」「糸の不始末など仕上がりが荒い」「小さな傷がある」等、**使用において問題がない範囲の不具合がある**場合があります。

上記の理由での交換対応等にはお応えできない場合がありますので予めご理解の程よろしくお願い申し上げます。

ごあいさつ

この度は本製品をお買い上げいただき誠にありがとうございます。ご使用前に必ず説明書の内容をご確認ください。また、この説明書はお手元に大切に保管してください。イラストは説明のため、実物と異なる場合があります

安全上の注意

人やペットへの危害、財産への損害を未然に防ぐ為、必ずお守りいただく事を説明しています。

誤った取扱いをした場合に生じる危険とその程度を次の区分で説明しています。



警告

誤った取扱いをした時に、死亡や重傷に結びつく可能性のあるもの。

- ・開封後、梱包材は適切に処分してください。窒息等の危険があるので、お子様やペットがビニール袋で遊ばないようにご注意ください。
- ・フタの耐荷重は静止状態で 7kg まで（ロックをかけた状態）です。必ず耐荷重の範囲内でご使用ください。
- ・本製品はネコ用トイレです。猫以外のペットや本来の用途以外に使用しないでください。
- ・中にネコが入った状態での持ち運びはお止めください。
- ・フタに重い物を乗せたり、体重をかけたりしないでください。



注意

誤った取扱いをした時に、軽傷または家屋・家財等の損害に結びつくもの。

- ・組み立てやフタの開閉の際は指や手を挟まないよう十分注意してください。
- ・ご使用前に必ず破損や異常がないかを確認して下さい。また、ペットまたは本製品に異常が見つかった場合は使用しないでください。
- ・必ず飼い主様の目の届く範囲で使用し、使用中は目を離さないでください。
- ・専用ライナーに水などの液体を入れしないでください。縫い目から漏れてきます。
- ・使用の際は必ずフタを閉め、ロックをかけた状態で使用してください。



重要

誤った取扱いをした時に、製品の破損や変形、製品寿命の縮小に結びつくもの。

- ・火のそばや直射日光の当たる場所、高温多湿になる場所に置かないでください。劣化の原因となります。
- ・こまめに清掃を行ってください。砂がこびりついて取れなくなる場合があります。
- ・本製品を踏んだり、重い物を乗せたりしないでください。
- ・定期的に本製品の点検を行ってください。
- ・洗浄の際にみがき粉やシンナー等を使用しないでください。キズや劣化の原因となります。

製品情報

製品の外観、および仕様は予告無く変更する場合がございます。

サイズ (約) : 幅48.5×奥48.5×高48cm

重量 (約) : 【容器】 4.5 kg

【専用ライナー・黒】 0.6kg

【専用ライナー・青】 0.3kg

材質 : 【本体】 ポリスチレン

【専用ライナー・黒】 ナイロン

【専用ライナー・青】 ポリエチレン

生産国 : 中国 (専用ライナー・黒は台湾)

企画/デザイン : アメリカ

メーカー : Pioneer Pet Products

【輸入元】



OFT CORPORATION

株式会社オーエフティー

〒666-0024

兵庫県川西市久代 1-27-5

Tel:072-744-1017

Fax:072-744-1018

E-mail:oft-info@onyx.ocn.ne.jp

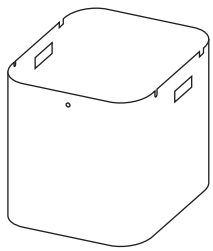
受付時間 月～金 9:15～17:00

土 9:15～12:00

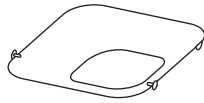
(第3土曜、日祝は休み)

梱包内容

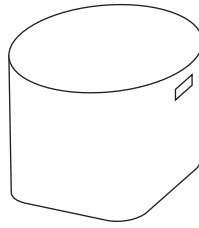
パーツを確認のうえ不良品、不足等がありましたらご連絡下さい。該当部品をお届けします。



本体：1 個



フタ：1 個



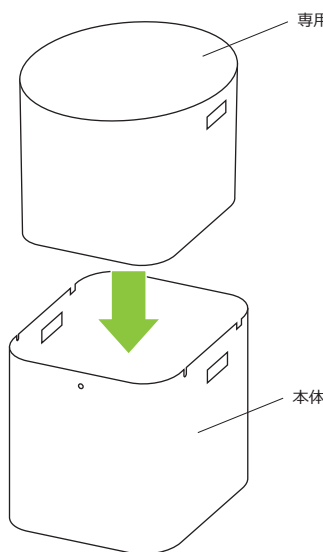
専用ライナー：2 個
※黒と青のライナーが 1 個
ずつ入っています。

初期不良の対応について

開封時に**動作不良・部品不足等の初期不良**がございましたら、お手数ですが**お買い上げから一週間以内**にご連絡ください。該当部品を交換または発送させていただきます。
開封時に**破損があった場合は三日以内**に商品を配達された**運送会社の営業所へ**ご連絡ください。
※本製品の交換対応は初期不良の場合のみ対応させていただきます。
※本製品には破損や故障の際の**修理・交換保証がありません**のでご了承ください。

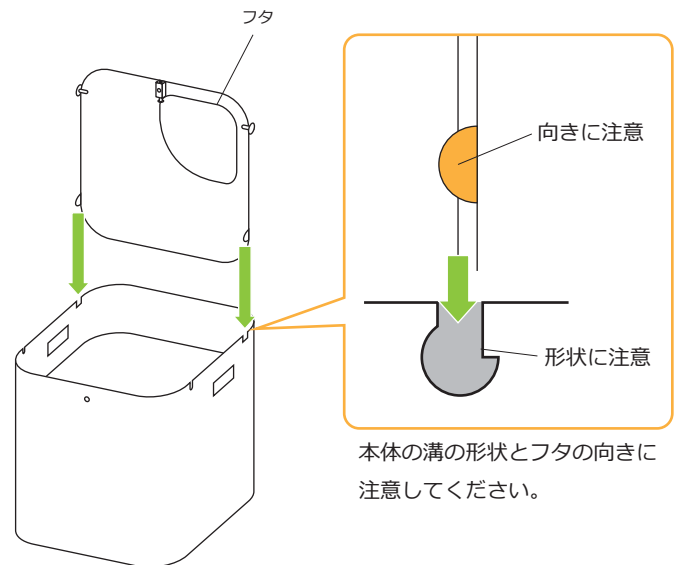
組み立て方

注意 組み立てはファスナーやバックルに指等を挟まないよう、注意して行って下さい。



ライナーは黒と青の 2 種類同梱されています。お好みでどちらかをご使用ください。

中で広がるようにライナーのフチにはワイヤーが入っています。少し大きめにできているのでご注意ください。

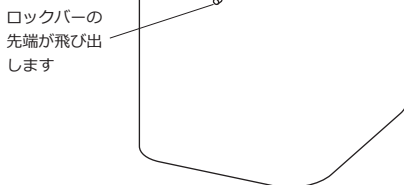


本体の溝の形状とフタの向きに注意してください。

1 本体に専用ライナーを入れます。

2 フタを立てた状態で本体の溝に差し込みます。

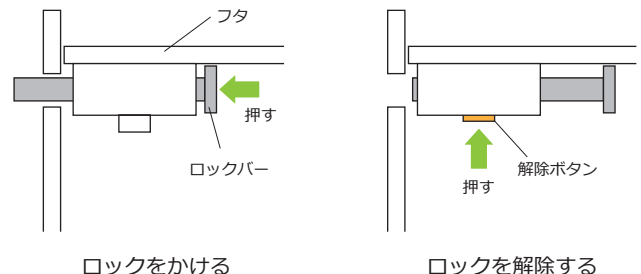
フタの耐荷重は静止状態で 7kg までです。必ず耐荷重の範囲内で使用してください。



3 フタを閉め、ロックをかけて完成です。猫砂はお好みの砂をご使用ください。

【フタのロックについて】

フタの裏側にロック機構がついています。使用の際は必ずフタを閉めロックをかけて使用してください。



ロックをかける

ロックを解除する

お手入れ方法

長くお使いいただく為に、定期的にお手入れを行って下さい。

- ・本体はしぼった布巾などで表面を拭いてください。たわしなどで洗うと表面にキズが入る恐れがあります。
- ・汚れがひどい時はスポンジなどで水洗いできますが、洗浄後は必ず水気を切り乾燥させてから使用してください。
- ・洗剤を使用する際は中性洗剤を使用してください。みがき粉やシンナー等の薬品は使用しないでください。
- ・専用ライナーも水洗いできますが、縫い目から水が漏れてきますので注意してください。また、水を入れての移動はお止めください。