

海外製品について

海外の検品基準で製造されている為、日本製品と比較して「部品の噛み合わせが悪い」「糸の不始末など仕上がりが荒い」「小さな傷がある」等、**使用において問題がない範囲の不具合がある場合があります。**

上記の理由での交換対応等にはお応えできない場合がありますので予めご理解の程よろしくお願い申し上げます。

ごあいさつ

この度は本製品をお買い上げいただき誠にありがとうございます。ご使用前に必ず説明書の内容をご確認ください。また、この説明書はお手元に大切に保管してください。イラストは説明のため、実物と異なる場合があります

安全上の注意 人やペットへの危害、財産への損害を未然に防ぐ為、必ずお守りいただく事を説明しています。

誤った取扱いをした場合に生じる危険とその程度を次の区分で説明しています。

警告

誤った取扱いをした時に、死亡や重傷に結びつく可能性のあるもの。

- ・開封後、梱包材は適切に処分してください。窒息等の危険があるので、お子様やペットがビニール袋で遊ばないようにご注意ください。
- ・耐荷重は 180kg までです。必ず耐荷重の範囲内でご使用ください。
- ・本製品をペット以外、本来の用途以外に使用しないでください。特に小さなお子様が遊んだりしないよう十分ご注意ください。
- ・使用前に本製品がしっかりと設置されているか、動いたりしないか確認してから使用してください。
- ・使用中にステップが動く恐れがありますので、ステップは必ず伸ばしきった状態で使用してください。

注意

誤った取扱いをした時に、軽傷または家屋・家財等の損害に結びつくもの。

- ・展開、収納の際は指や手を挟まないよう十分注意してください。また、使用中はむやみにフレームに触れないでください。
- ・ご使用前に必ず破損や異常がないかを確認して下さい。異常が見つかった場合は使用しないでください。
- ・持ち運びの際は必ずステップを収納し、ストッパーをかけた状態で持ち運んでください。
- ・必ず飼い主様の目の届く範囲で使用し、使用中は目を離さないでください。
- ・本製品を使用中にペットまたは本製品に異常が見られた場合はただちに使用をお止めください。
- ・本製品のフレームはアルミ製です。日光に当て続けたりするとフレームが熱くなる場合がありますのでご注意ください。

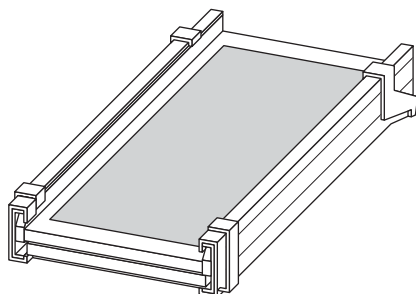
重要

誤った取扱いをした時に、製品の破損や変形、製品寿命の縮小に結びつくもの。

- ・火のそばや直射日光の当たる場所、高温多湿になる場所に置かないでください。
- ・本製品を踏んだり、重い物を乗せたりしないでください。
- ・定期的に本製品の点検を行ってください。

梱包内容

パーツを確認のうえ不良品、不足等がありましたらご連絡下さい。該当部品をお届けします。



本体：1台

初期不良の対応について

開封時に**動作不良・部品不足等の初期不良**がございましたら、お手数ですがお買い上げから**一週間以内**にご連絡ください。該当部品を交換または発送させていただきます。

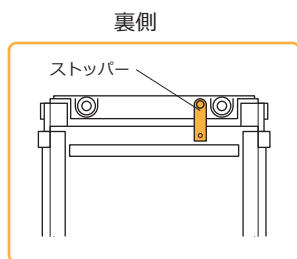
開封時に**破損があった場合は三日以内**に商品配達された**運送会社の営業所へ**ご連絡ください。

※本製品の交換対応は初期不良の場合のみ対応させていただきます。

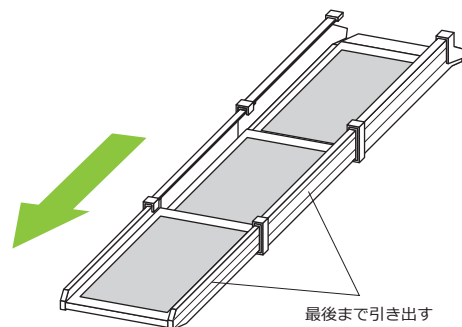
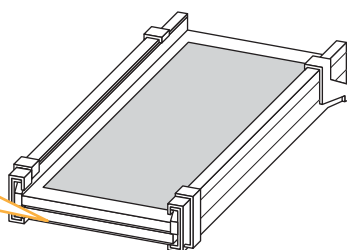
※本製品には破損、故障時の修理・交換保証はありません。ご了承ください。

使用方法

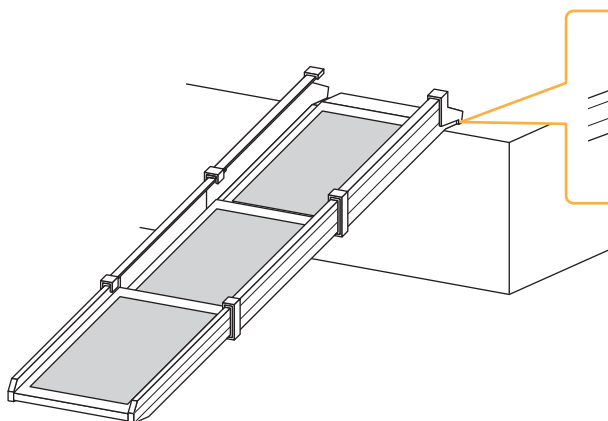
⚠ 注意 組み立てはフレームに指等を挟まないよう、注意して行って下さい。



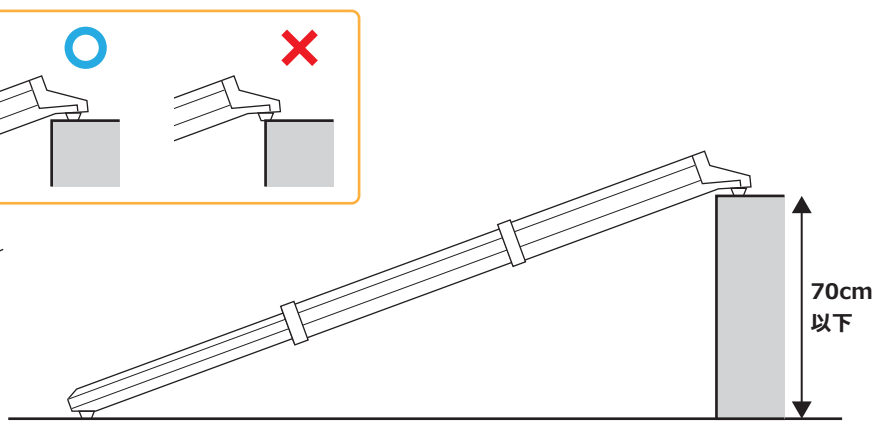
1 本体裏のストッパーを外します。



2 ステップを引き出して伸ばします。
※必ず最後まで引き出してください。

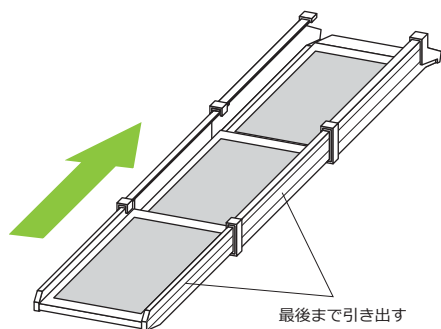


3 段差に本製品を設置します。
※四隅のゴム足がしっかり地面と段差に乗っている事を確認してください。

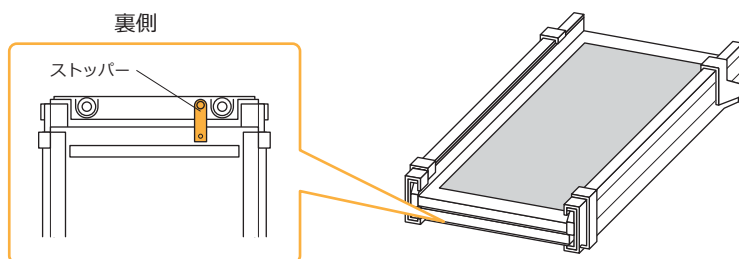


4 段差の高さは70cm 以内で使用してください。

【収納方法】



1 ステップを収納します。
※隙間に指や衣服を巻き込まないよう注意してください。



2 本体裏のストッパーを外します。

製品情報

製品の外観、および仕様は予告無く変更する場合がございます。

外寸：幅40×全長177×高12cm
重量：6.7kg
材質：アルミ、高密度ポリエチレン
耐荷重：180kg
生産国：中国
企画/デザイン：アメリカ
メーカー：solvit

【輸入元】

株式会社オーエフティー
〒666-0024
兵庫県川西市久代 1-27-5
Tel:072-744-1017
Fax:072-744-1018
E-mail:oft-info@onyx.ocn.ne.jp
受付時間 月～金 9:15～17:00
土 9:15～12:00
(第3土曜、日祝は休み)

