

海外製品について

海外メーカーの検品基準で製造・出荷されている為、日本製品と比較して「部品の噛み合わせが悪い」「バリや糸の不始末など、製品の仕上がりが荒い」「小さな傷がある」場合があります。これらの様な**使用において問題がない範囲の不具合での交換対応等にはお応えできない場合があります**。また、商品の状態によっては弊社で修正・加工を行ってから出荷しています。予めご理解の程よろしくお願い申し上げます。

ごあいさつ

この度は本製品をお買い上げいただき誠にありがとうございます。ご使用前に必ず説明書の内容をご確認ください。また、この説明書はお手元に大切に保管してください。イラストは説明のため、実物と異なる場合があります

安全上の注意 人やペットへの危害、財産への損害を未然に防ぐ為、必ずお守りいただく事を説明しています。

誤った取扱いをした場合に生じる危険とその程度を次の区分で説明しています。

警告

誤った取扱いをした時に、死亡や重傷に結びつく可能性のあるもの。

- ・開封後、梱包材は適切に処分してください。窒息等の危険があるので、お子様やペットがビニール袋で遊ばないようにご注意ください。
- ・耐荷重は静止状態で 225kg までです。必ず耐荷重の範囲内でご使用ください。
- ・本製品はペット用スロープです。ペット以外、本来の用途以外に使用しないでください。
- ・特に小さなお子様が登場して遊んだりしないよう十分ご注意ください。
- ・本製品は床と段差の接地面にすべり止めがついていますが、接地面の材質や状態によっては滑る場合がありますので注意してください。

注意

誤った取扱いをした時に、軽傷または家屋・家財等の損害に結びつくもの。

- ・展開、収納の際は指や手を挟まないよう十分注意してください。また、使用中はむやみにフレームやジョイントに触れないでください。
- ・ご使用前に必ず破損や異常がないかを確認して下さい。異常が見つかった場合は使用しないでください。
- ・ステップの設置場所に十分な強度があることを確認してから使用してください。(車両に対して使用する場合は特に注意してください)
- ・ご使用時は事前に正しく設置されているか確認してから使用してください。
- ・必ず飼い主様の目の届く範囲で使用し、使用中は目を離さないでください。
- ・本製品を使用中に、ペットまたは本製品に異常が見られた場合はただちに使用をお止めください。

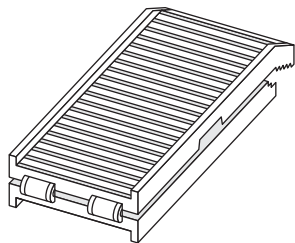
重要

誤った取扱いをした時に、製品の破損や変形、製品寿命の縮小に結びつくもの。

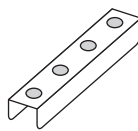
- ・火のそばや直射日光の当たる場所、高温多湿になる場所に置かないでください。破損や変形の恐れがあります。
- ・本製品を踏んだり、ジョイント部分に無理な負荷をかけないでください。破損やケガの原因となります。
- ・定期的にも製品の点検（割れなどの破損が無い）を行ってください。

梱包内容

パーツを確認のうえ不良品、不足等がありましたらご連絡下さい。該当部品をお届けします。



本体：1台



金具：2本



ネジ：4個

初期不良の対応について

開封時に**動作不良・部品不足等の初期不良**がございましたら、お手数ですが**お買い上げから一週間以内**にご連絡ください。該当部品を交換または発送させていただきます。

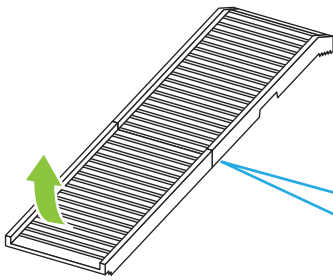
開封時に**破損があった場合は三日以内に商品を配達された運送会社の営業所へ**ご連絡ください。

※本製品の交換対応は初期不良の場合のみ対応させていただきます。

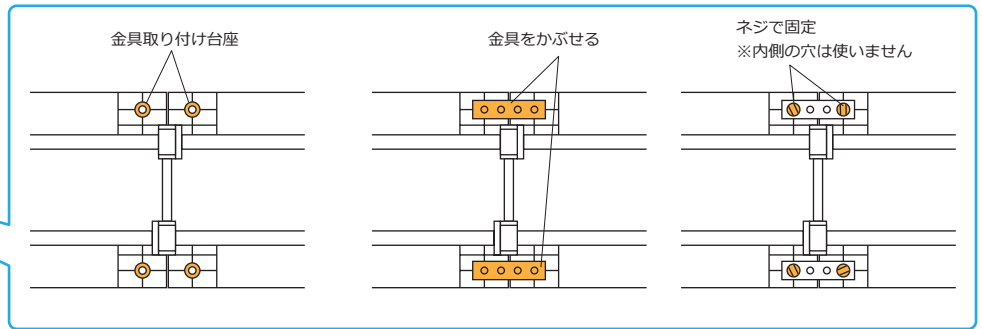
※本製品には破損や故障の際の**修理・交換保証はありません**のでご了承ください。

使用方法

⚠ 注意 組み立ては指等を挟まないよう、注意して行って下さい。

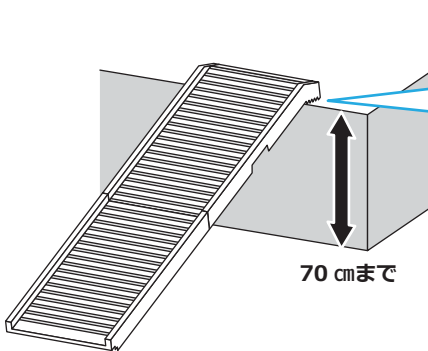


二つ折りになっている状態から
広げて使用してください。
※指や手を挟まないよう注意して
ください。

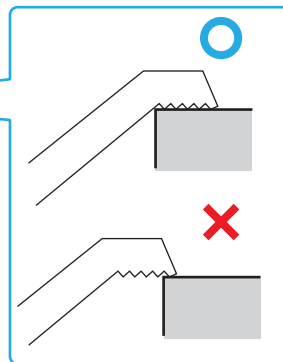


広げただけでも使用できますが裏面に金具を取り付けるとより
安定した状態で使用できます。

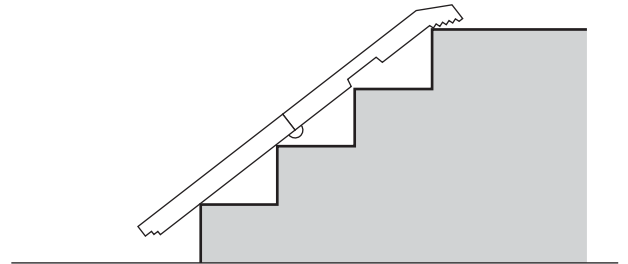
本製品の滑り止め部分は本体成形後にゴムを流し込み成形しています。膜状に成形される為、大きなバリや一部浮き上がった箇所がありますが、不良や破損では無いのでご了承ください。また、使用中に剥がれたり経年劣化でベタつきが発生する場合があります。これは不良ではなく素材の特性として起こり得る現象ですので、お客様のご理解とご協力のほどよろしくお願い申し上げます。



段差に立てかけて使用します。
※段差の高さは70 cmを限度に
使用してください。



先端がしっかり段差に乗って
いる事を確認してください。



階段状の段差で使用する際に、段差が本体裏に
干渉して、使用したい高さでの使用ができない
場合がありますのでご注意ください。

お手入れ方法

長くお使いいただく為に、定期的にお手入れを行って下さい。

- ・本製品は水で洗うことができます。洗浄後は水気を拭き取りしっかり乾燥させてから使用・保管をお願いします。
- ・乾燥の際に直射日光に当てないでください。変色や劣化の原因となります。
- ・洗剤を使用する際は中性洗剤を薄めて使用してください。シンナーやベンジン等のアルコール類は使用しないでください。
- ・表面のすべり止めはゴム製です。経年劣化で剥がれてきたり、硬くなったりしますが不良ではないのでご了承ください。

製品情報

製品の外观、および仕様は予告無く変更する場合がございます。

サイズ：幅43×全長175×厚6cm
重量：8.9kg
材質：【本体】ポリプロピレン
【すべり止め】ゴム
生産国：中国
企画/デザイン：アメリカ
メーカー：Pet Step International

【輸入元】

株式会社オーエフティー

〒666-0024
兵庫県川西市久代 1-27-5
Tel:072-744-1017
Fax:072-744-1018
E-mail:oft-info@onyx.ocn.ne.jp



受付時間 月～金 9:15～17:00
土 9:15～12:00
(第1・3土曜と日祝は休み)