

ごあいさつ

この度は本製品をお買い上げいただき誠にありがとうございます。ご使用前に必ず説明書の内容をご確認ください。また、この説明書はお手元大切に保管してください。イラストは説明のため、実物と異なる場合があります

安全上の注意

人やペットへの危害、財産への損害を未然に防ぐ為、必ずお守りいただく事を説明しています。

誤った取扱いをした場合に生じる危険とその程度を次の区分で説明しています。



警告

誤った取扱いをした時に、死亡や重傷に結びつく可能性のあるもの。

- ・開封後、梱包材は適切に処分してください。窒息等の危険があるので、お子様やペットがビニール袋で遊ばないようにご注意ください。
- ・使用の際は交通状態に十分注意し、交通量の多い道路を避けて使用してください。
- ・本製品の耐荷重は静止状態で 45kg までです。必ず耐荷重の範囲内で使用してください。
- ・カートを押す時はゆっくり移動し、走りながらの使用はお止めください。
- ・後輪のロックは乗り降りの際、急に動き出す事を防ぐためのものです。移動中のブレーキ目的で使用しないでください。
- ・必ず前輪の旋回ロックと後輪のロックをしてからペットを乗り降りさせてください。急に動き出して思わぬ事故やケガに繋がる恐れがあります。また、坂道での停車、乗り降りはお止めください。
- ・ご使用中はハンドルから手を離したり、ペットを乗せたままカートから離れたりしないでください。
- ・本製品は大型のため小回りが効きにくい時があります。(荷台の重量が大きくなると顕著に現れます) 無理に急旋回をしようとする車輪や車軸が破損する恐れがあるので向きを変えるときなどは車輪の状態を確認しながらゆっくりと向きを変えてください。
- ・本製品はペットの安全を保証するものではありません。



注意

誤った取扱いをした時に、軽傷または家屋・家財等の損害に結びつくもの。

- ・ご使用前に必ず破損や異常がないかを確認して下さい。異常が見つかった場合は使用しないでください。
- ・本製品の組立時はペットやお子様近づかないように注意してください。また、指や手を挟まないよう注意してください。
- ・使用中はむやみに車輪やフレームの繋ぎ目に手をふれないでください。
- ・本製品はアスファルトなどの舗装された道での使用を想定しています。石畳や砂利道、ぬかるみや砂浜などの悪路では使用しないでください。車輪や車軸に無理な力が掛かり破損の原因となる恐れがあります。
- ・本製品はペット用品です。ペット以外に使用しないでください。
- ・必ず飼い主様の目の届く範囲で使用し、使用中は目を離さないでください。
- ・本製品を使用中に、ペットまたは本製品に異常が見られた場合はただちに使用をお止めください。



重要

誤った取扱いをした時に、製品の破損や変形、製品寿命の縮小に結びつくもの。

- ・車輪からきしみ音が発生したり、動きがにぶくなってきた時は汚れを拭き取り市販の潤滑剤（シリコンオイルなど）を車軸に少量注油してください
- ・車輪に付いた砂や泥は放置せずに落としてください。
- ・フレームやカバーの汚れは固く絞った布巾で拭き取ってください。※漂白剤などは使用しないでください。
- ・火のそばや直射日光の当たる場所、高温多湿になる場所に置かないでください。
- ・本製品を踏んだり、重い物を乗せたりしないでください。
- ・定期的に本製品の点検（カバーの破れがないか、各 부품の破損がないか等）を行ってください。

製品情報

製品の外観、および仕様は予告無く変更する場合がございます。

サイズ：幅 76×奥 107×高 86cm
重量：13.5kg
耐荷重：45kg
材質：【カバー類】ナイロン
 【フレーム】スチール
生産国：台湾
企画/デザイン：日本
メーカー：株式会社オーエフティー

【輸入元】

株式会社オーエフティー

〒666-0024

兵庫県川西市久代 1-27-5

Tel:072-744-1017

Fax:072-744-1018

E-mail:oft-info@onyx.ocn.ne.jp



OFT CORPORATION

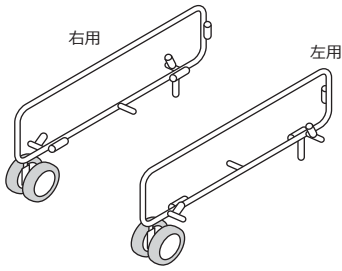
受付時間 月～金 9:15～17:00

 土 9:15～12:00

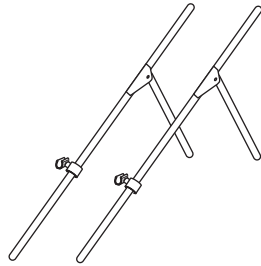
 (第3土曜、日祝は休み)

梱包内容

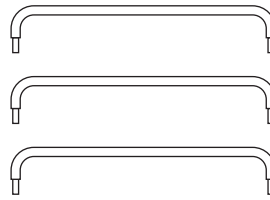
パーツを確認のうえ不良品、不足等がありましたらご連絡下さい。該当部品をお届けします。



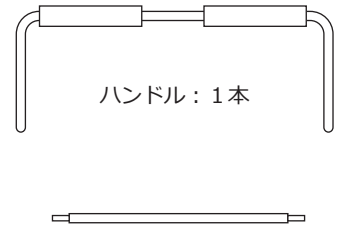
サイドフレーム
右用・左用：各 1 個



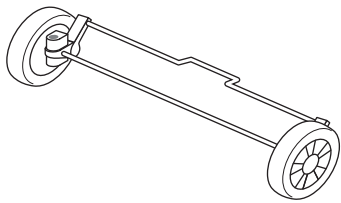
ハンドルフレーム：2 本



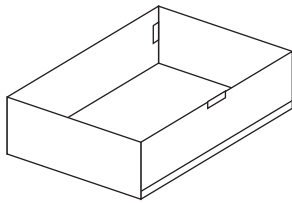
コの字フレーム：3 本



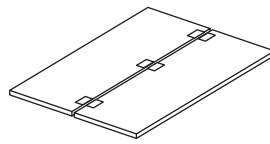
ハンドル：1 本
バーフレーム：1 本



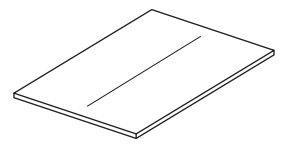
後輪：1 個
※タイヤは外れません



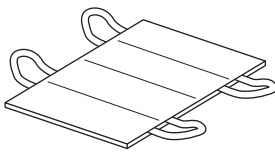
本体カバー：1 枚



底板：1 枚



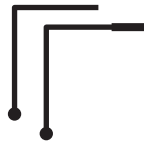
底板カバー：1 枚



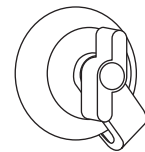
中敷きマット：1 枚



日よけカバー：1 枚



日よけフレーム：1 個
※二分割されています



日除け用ジョイント：2 個
※日除けフレームに付いています

初期不良の対応について

開封時に**動作不良・部品不足等の初期不良**がございましたら、お手数ですがお買い上げから**一週間以内**にご連絡ください。該当部品を交換または発送させていただきます。

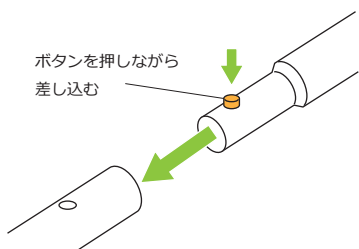
開封時に**破損があった場合は三日以内に商品**を配達された**運送会社の営業所**へご連絡ください。

※本製品の交換対応は初期不良の場合のみ対応させて頂いております。

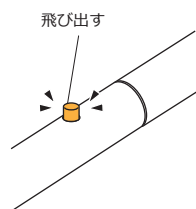
組み立て方

注意 組み立てはファスナーやバックルに指等を挟まないよう、注意して行って下さい。

【フレームのつなぎ方】

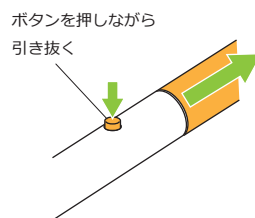


1 フレームのボタンを押しながら差し込みます。

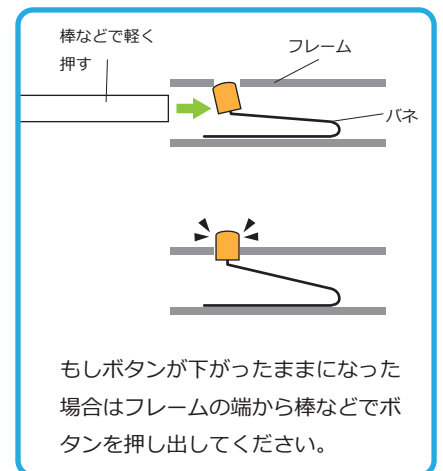


2 ボタンが飛び出したのを確認してください。

【フレームのはずし方】



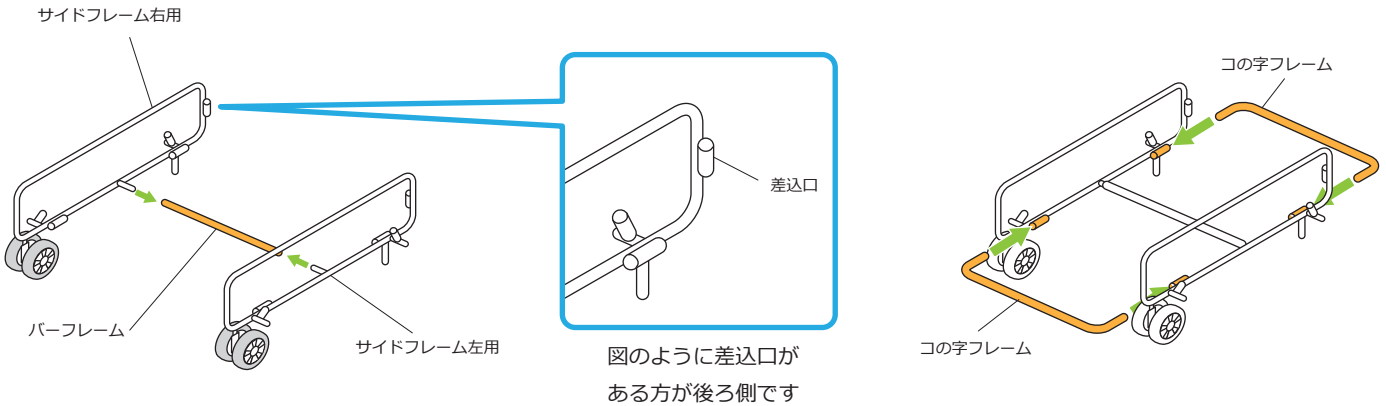
外す場合はボタンを押しながらかき抜きます。



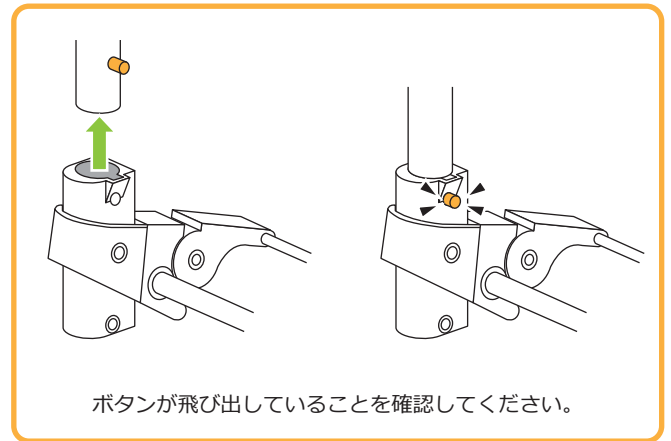
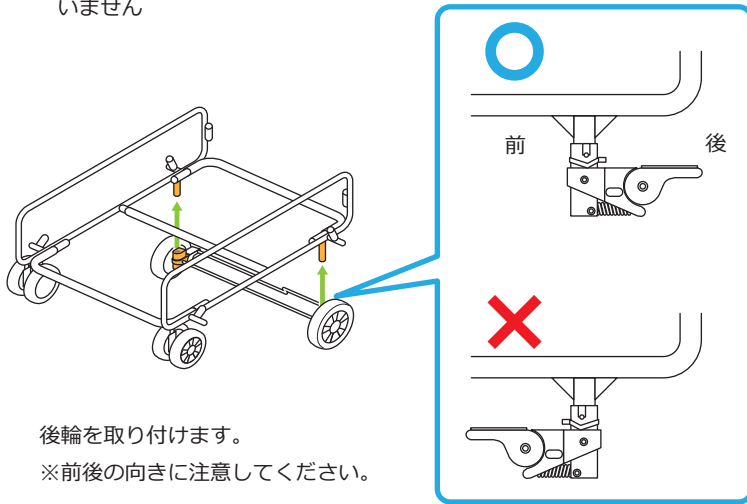
もしボタンが下がったままになった場合はフレームの端から棒などでボタンを押し出してください。

組み立て方

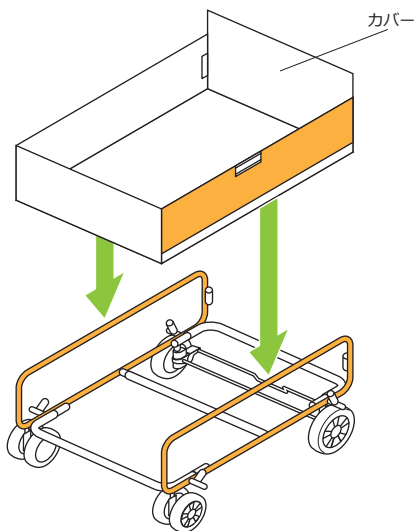
注意 組み立てはファスナーやバックルに指等を挟まないよう、注意して行って下さい。



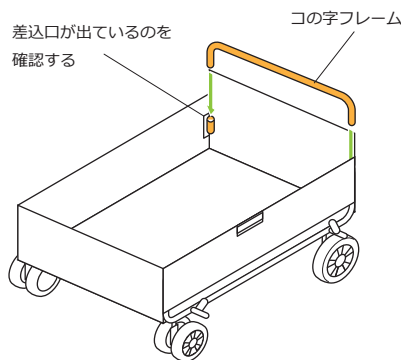
1 バーフレームにサイドフレームを差し込みます。
※バーフレームにボタンは付いていません



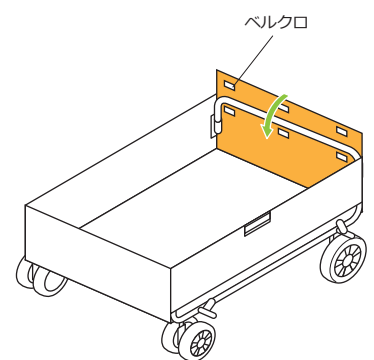
各フレームの繋ぎ目は差し込みやすくする為に少し多めに隙間を設けて作成されています。その為、組み立てた時にフレームがガタつく事がありますが不良ではないのでご了承下さい。



3 カバーをサイドフレームにかぶせます。



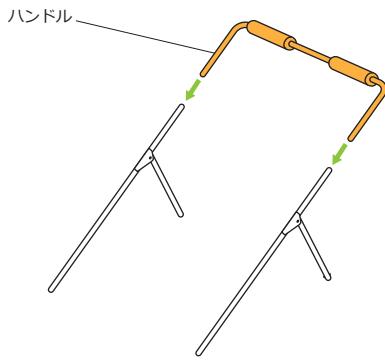
4 コの字フレームを後ろに取り付けます。
※フレームの差込口が出ていることを確認してください。



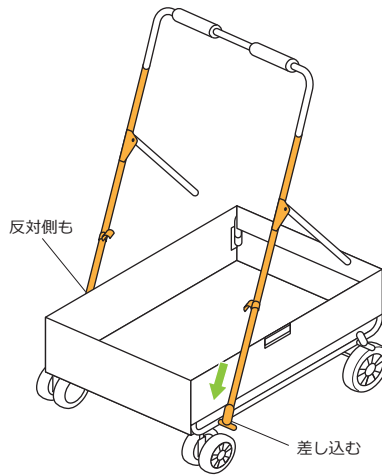
5 カバーの後ろ部分をコの字フレームに巻きつけるようにかぶせ、ベルクロで固定します。

組み立て方

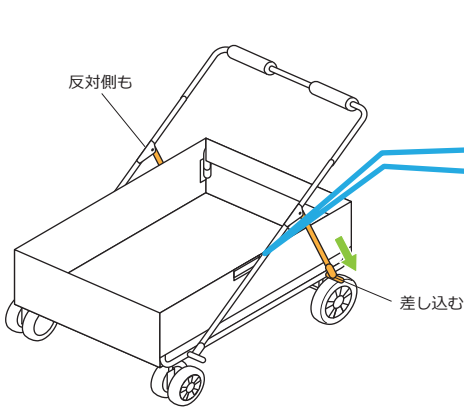
注意 組み立てはファスナーやバックルに指等を挟まないよう、注意して行って下さい。



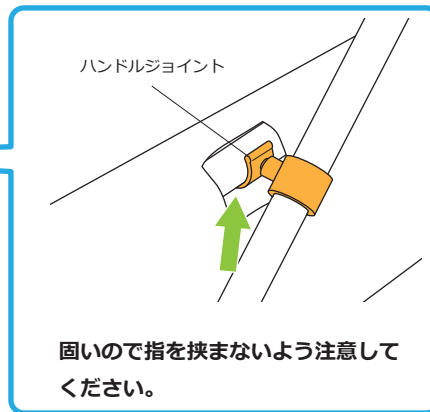
6 ハンドルフレームにハンドルを取り付けます。



7 6で組み立てたハンドルの先端をサイドフレームに取り付けます。



8 次にハンドルの後端をサイドフレームに取り付けます。

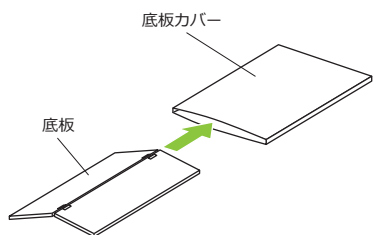
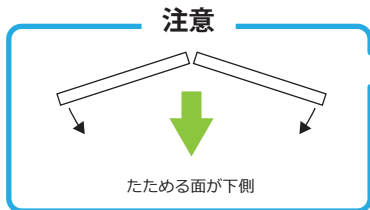


固いので指を挟まないよう注意してください。

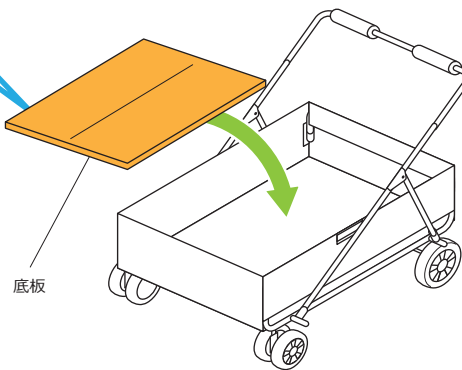
ハンドルジョイントは後端を差し込んだ後、図のように下から取り付けます。

POINT

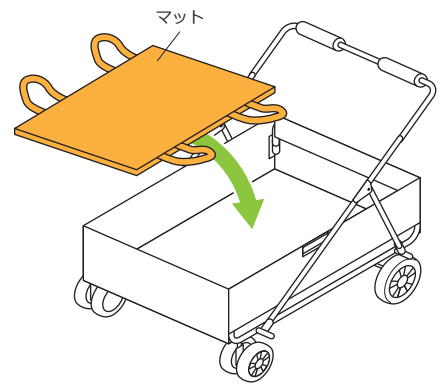
ハンドルジョイントは上からでも取り付けられますが、下から取り付けた方が使用中の振動や衝撃で外れる事が少ないです。



9 底板を底板カバーに入れます。
※底板の表裏に注意してください。



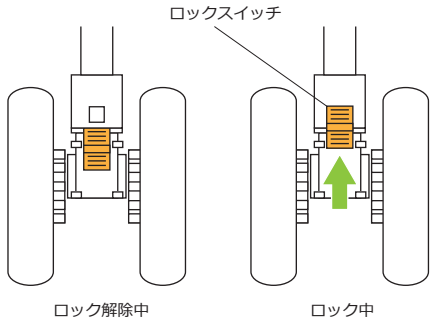
10 9で組み立てた底板をカートに敷きます。



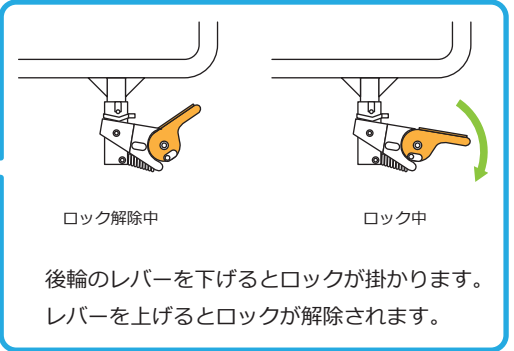
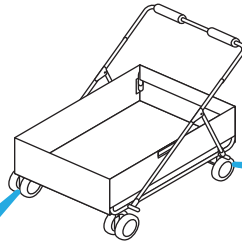
11 マットを敷いて完成です。

車輪のロックについて

前輪は左右に旋回しないように
ロックできます。

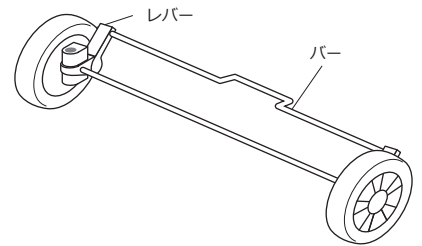


前輪のロックスイッチを上上げるとロックが
掛かります。ロックスイッチを下げるとロック
が解除されます。



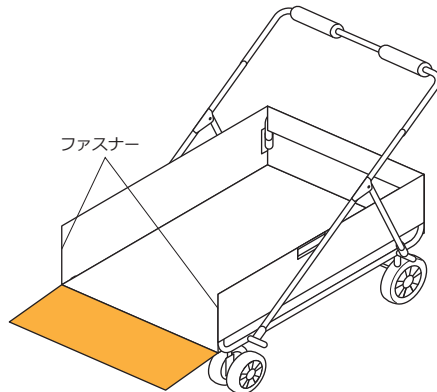
後輪のレバーを下げるとロックが掛かります。
レバーを上げるとロックが解除されます。

後輪は車輪が回らないようにロック
できます。
※ブレーキではありません
※レバー同士を繋いでいるバーでの
操作が行い難い場合は直接レバー
を操作してください

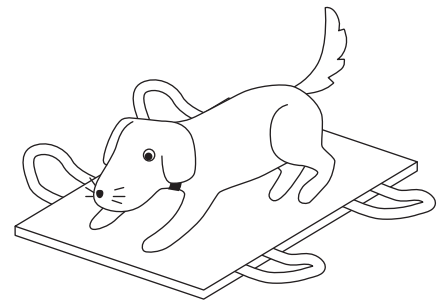


ペットの乗り降り

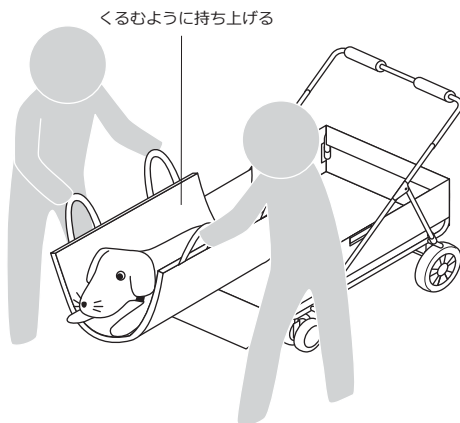
ペットを乗せる時、降ろす時は
必ず車輪をロックしてから行って
ください。急に動き出して思わぬ
事故や怪我の原因となる恐れがあ
ります。



カバーの前部分は、両端のファスナーを
下ろすと開くことができます。



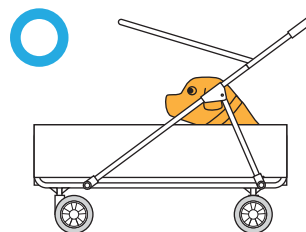
マットの上にペットを寝かせます。



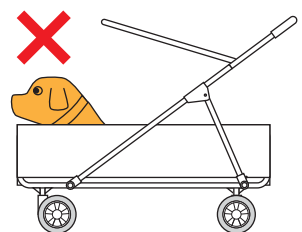
マットの持ち手を二人で持ち、
ペットをくるむように持ち上げ、
カートに乗せます。

注意

マットを持ち上げて乗せる場合は、安全のために必ず二人以上で
持ち上げてください。
また、ペットが無理な姿勢になったり、落下させないように十分
注意して行ってください。また、前方に重心が偏ると著しく操作
性が悪くなります。なるべくペットを後ろの方に乗せるようにし
てご使用ください。

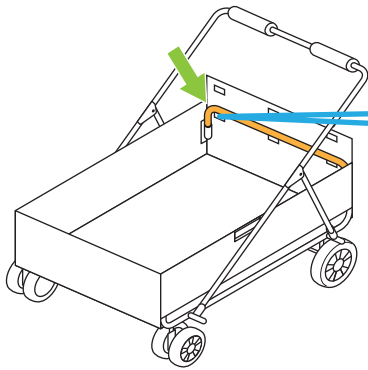


後ろの方に乗せる。

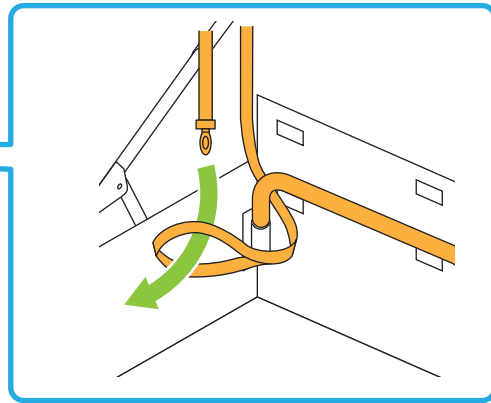


前の方に乗せる。

リードについて

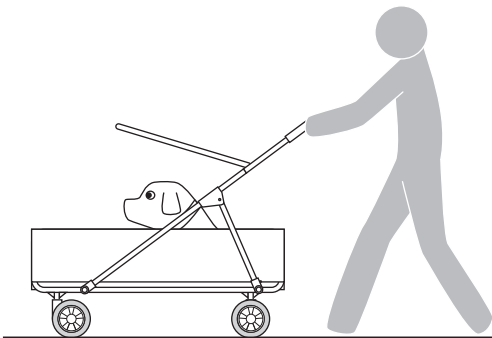


本製品には飛び出し防止リードが付属していません。
お手持ちのリードを後部フレームに取り付けて
ご利用ください。

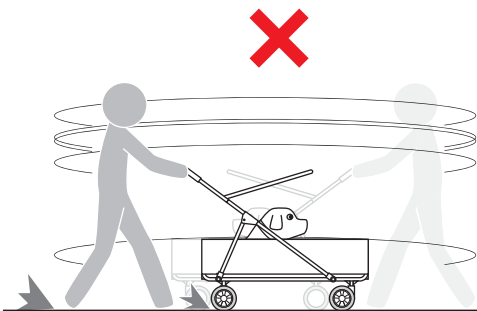


リードをフレームに通し、持ち手の輪っかに
先端を通して取り付けてください。
※長さは適時調節してください。

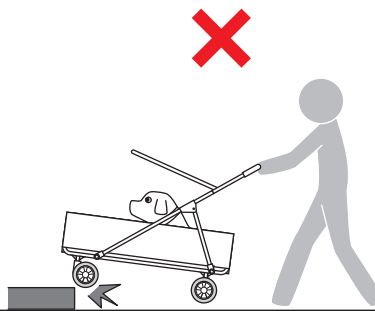
使用時の注意



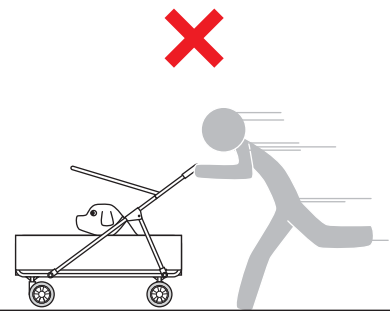
- ・交通状況に十分注意し、交通量の多い道路や道幅の狭い場所を避けてご使用ください。
- ・舗装された道で使用してください。舗装されていない道、石畳など凹凸の激しい道、ぬかるみや砂浜などの柔らかい地面では使用しないでください。
- ・歩道などの段差の昇り降りはお止めください。変形や破損の原因となります。
- ・本カートにはブレーキがありません。移動時はゆっくりと歩き、走りながらの移動はお止めください。
- ・本製品の耐荷重は静止状態で 45kg までです。耐荷重を超えての使用は絶対にお止めください。また、勢い良く飛び乗ったりしないよう注意してください。
- ・ペットは後ろの方に乗せて使用してください。前の方に重心が偏ると、著しく操作性が悪くなります。
- ・飛び出し防止リードは付属していません。お手持ちのリードを本体に取り付けて使用してください。
- ・大型のため旋回が行いにくい場合があります。(荷重が大きくなると顕著に現れます) 無理に急旋回を行うと車輪に負荷がかかりすぎて変形や破損の原因となります。旋回時は車輪の様子を確認しながらゆっくりと行ってください。



急旋回

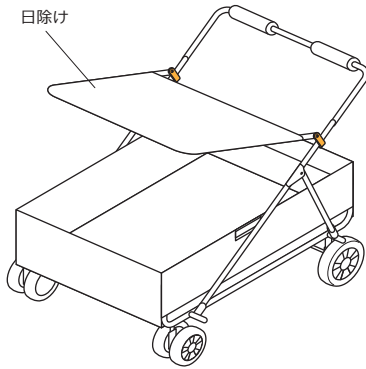


段差の乗り上げ(降り)

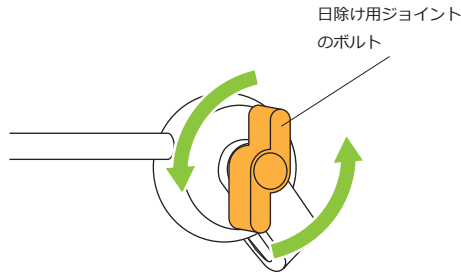


走りながらの移動

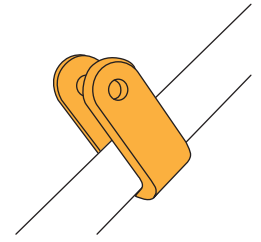
日よけについて



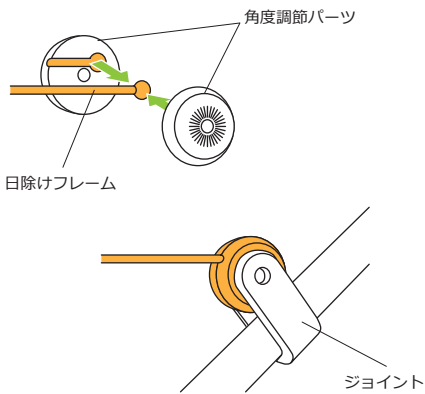
日除けはお好みで取り付けてください。
日除けの角度は調節できますので、
状況に応じて調節してください。
※日除けに防水性能はありません。



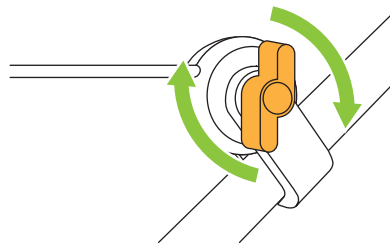
1 日除け用ジョイントのボルトを外します。
※パーツがバラバラになるので無くさない
ようご注意ください。



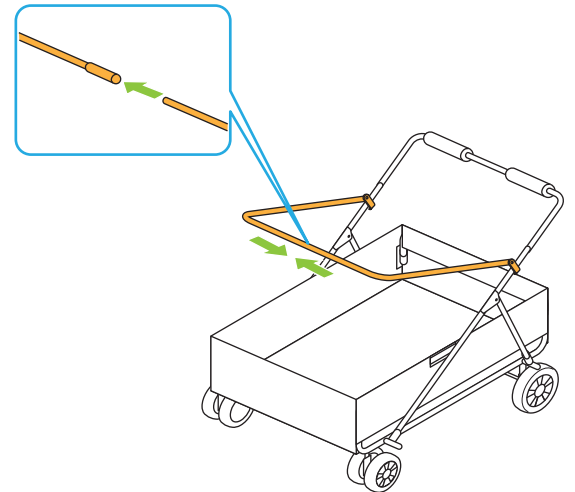
2 日除け用ジョイントをハンドル
フレームに取り付けます。
※位置はお好みで調節してください。



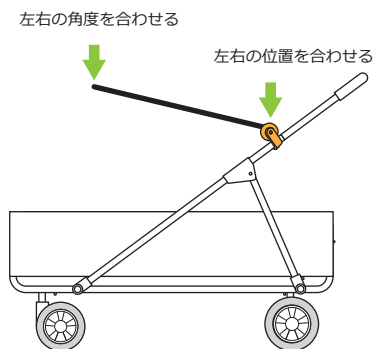
3 日除けフレームの先端（玉の方）を
角度調節パーツで挟み、ジョイント
へ取り付けます。



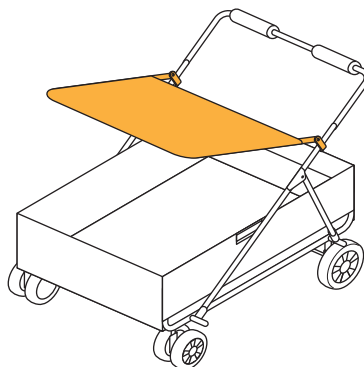
4 ボルトを片方だけ締めます。
※角度と位置を決めてから締め
てください。
もう片方は締め過ぎないよう
にしてください。



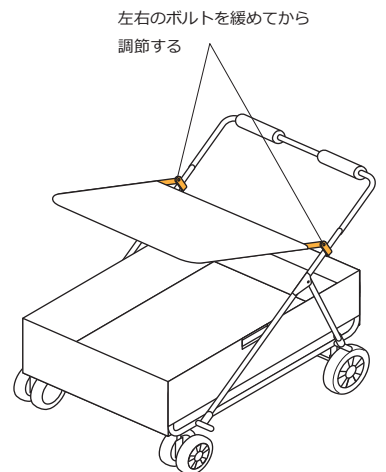
5 左右の日除けフレームを繋ぎ合わせます。



6 完全に締めていない方のジョイントの
位置と日除けの角度を調節し、もう片
方のジョイントに合わせます。位置が
決まったらボルトを締めて固定します。



7 日除けカバーを取り付けて完成です。



8 角度を調節する時は、左右のボルトを
少し緩めてから行い、調節後はボルト
をしっかり締め直してください。