

## ごあいさつ

この度は本製品をお買い上げいただき誠にありがとうございます。ご使用前に必ず説明書の内容をご確認下さい。  
また、この説明書はお手元に大切に保管して下さい。イラストは説明のため、実物と異なる場合があります。

## 安全上の注意

人やペットへの危害、財産への損害を未然に防ぐ為、必ずお守りいただく事を説明しています。

誤った取扱いをした場合に生じる危険とその程度を次の区分で説明しています。

**警告**

誤った取扱いをした時に、死亡や重傷に結びつく可能性のあるもの。

・開封後、梱包材は適切に処分して下さい。窒息等の危険があるので、小さなお子様やペットがビニール袋で遊ばないようにご注意ください。

**注意**

誤った取扱いをした時に、軽傷または家屋・家財等の損害に結びつくもの。

- ・ご使用前に必ず破損や異常がないかを確認して下さい。異常が見つかった場合は使用しないで下さい。
- ・本製品は猫用品です。猫以外のペットに使用しないで下さい。
- ・必ず飼い主様の目の届く範囲で使用して下さい。
- ・本製品を使用中に、ペットまたは本製品に異常が見られた場合はただちに使用をお止め下さい。

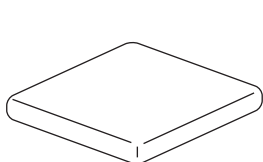
**重要**

誤った取扱いをした時に、製品の破損や変形、製品寿命の縮小に結びつくもの。

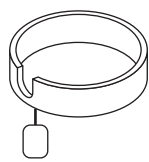
- ・火のそばや直射日光の当たる場所、高温多湿になる場所に置かないで下さい。
- ・必ず固く平らな床に置いて下さい。カーペットの上や凹凸のある不安定な場所には置かないで下さい。
- ・定期的にも製品の点検（ネジが緩んでいないか等）を行って下さい。

## 梱包内容

パーツを確認のうえ不良品、不足等がありましたらご連絡下さい。該当部品をお届けします。



土台 : 1 枚



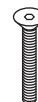
ロフトベッド : 1 個



支柱 : 1 本



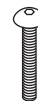
スロープ : 1 枚



ボルト (土台用) : 1 本



木ねじ : 3 本



ボルト (ロフト用) : 1 本



六角レンチ : 1 個

## 初期不良の交換対応について

初期不良の対応期間はお買い上げから一週間となっております。開封時、商品に不具合がございましたらお手数ですが、お買い上げ後一週間以内にご連絡下さい。該当部品を新品と交換させていただきます。

※本製品の交換対応は初期不良の場合のみ対応させて頂いております。

## 製品情報

製品の外観、および仕様は予告無く変更する場合がございます。

サイズ (約) : 幅41×奥51×高63cm  
重量 (約) : 5.5kg  
材質 : 【支柱・ロフトベッド】 紙筒  
【土台】 MDF  
【絨毯生地】 ポリエステル、アクリル等 (生地による)  
生産国 : 中国  
企画/デザイン : 日本  
メーカー : 株式会社オーエフティー



OFT CORPORATION

株式会社オーエフティー

〒666-0024

兵庫県川西市久代 1-27-5

Tel: 072-744-1017

Fax: 072-744-1018

E-mail: oft-info@onyx.ocn.ne.jp

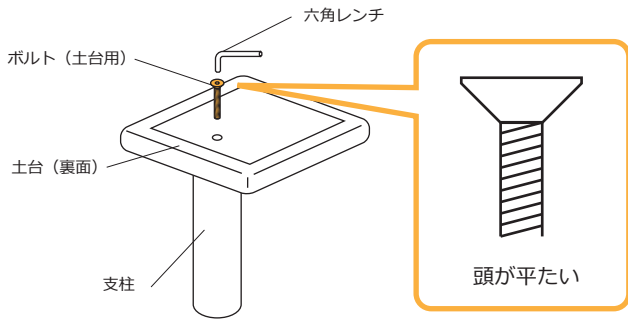
受付時間 月～金 9:15～17:00

土 9:15～12:00

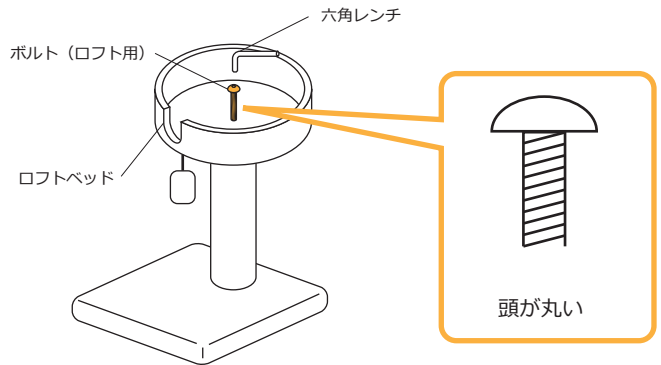
(第3土曜、日祝は休み)

### 組み立て方

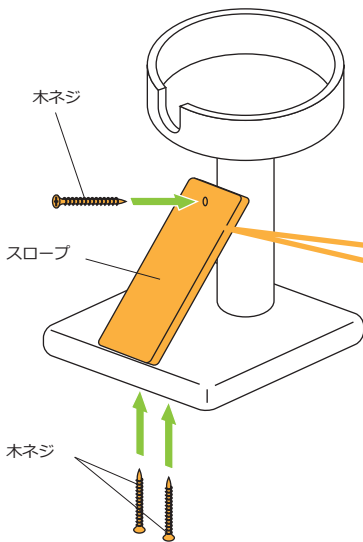
組み立ての前にプラスドライバーをご用意下さい。



- 1** 六角レンチを使い、支柱を土台にボルトで取り付けます。土台用のボルトを使用します。

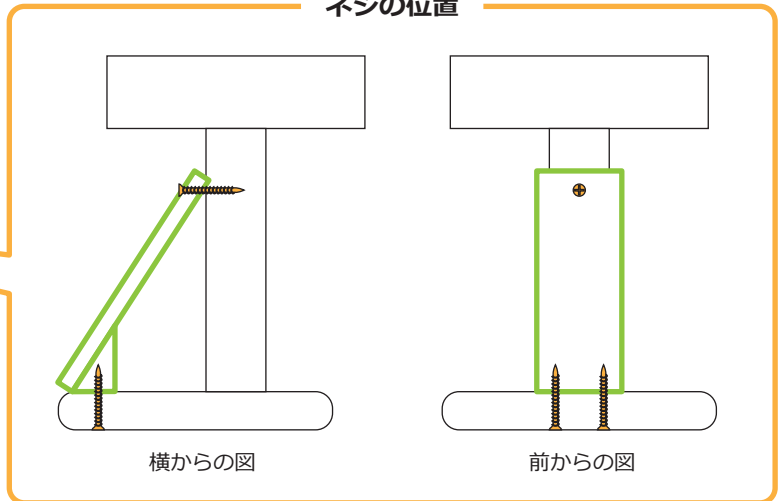


- 2** 六角レンチを使い、ロフトベッドをボルトで支柱に固定します。ロフトベッド用のボルトを使用します。



- 3** スロープを置き、木ネジで固定します。  
※プラスドライバーを使用して下さい。

#### ネジの位置



支柱、及びスロープのネジが刺さる部分に下穴は開いていません。木ネジ自身が溝を切りながら進んでいきますので、最初は木ネジを部品に押し付けるように力を入れて回して下さい。

### お手入れ方法

長くお使いいただく為に、定期的にお手入れを行って下さい。

- ・毛やホコリは粘着ローラーや粘着テープで取り除いて下さい。
  - ・週に一度はネジ等が緩んでいないか確認し、緩んでいた場合は締め直して下さい。
  - ・本製品は水洗いが出来ません。万が一ペットが本製品の上でおしっこをした場合は、以下のように処置して下さい。
    - 1, すぐに乾いたタオルやトイレシートでおしっこを吸い取る。
    - 2, ある程度吸い取ったら乾いたタオルやトイレシートをかぶせ上からトントンと叩く
    - 3, 1と2を水気がなくなるまで繰り返す。
- ※擦ったり、濡らしたタオルなどで拭くとおしっこが余計に広がって染みこんでいきますのでご注意下さい。