

海外製品について

海外の検品基準で製造されている為、日本製品と比較して「部品の噛み合わせが悪い」「糸の不始末など仕上がりが荒い」「小さな傷がある」等、**使用において問題がない範囲の不具合がある場合があります。**

上記の理由での交換対応等にはお応えできない場合がありますので予めご理解の程よろしくお願い申し上げます。

ごあいさつ

この度は本製品をお買い上げいただき誠にありがとうございます。ご使用前に必ず説明書の内容をご確認下さい。また、この説明書はお手元に大切に保管して下さい。イラストは説明のため、実物と異なる場合があります

安全上の注意

人やペットへの危害、財産への損害を未然に防ぐ為、必ずお守りいただく事を説明しています。

誤った取扱いをした場合に生じる危険とその程度を次の区分で説明しています。



警告

誤った取扱いをした時に、死亡や重傷に結びつく可能性のあるもの。

- ・開封後、梱包材は適切に処分して下さい。窒息等の危険があるので、小さなお子様やペットがビニール袋で遊ばないようにご注意ください。
- ・天板の耐荷重は6kg までです。6kg を超えるものを乗せたりしないで下さい。
- ・中にペットが入った状態での持ち運びはお止め下さい。



注意

誤った取扱いをした時に、軽傷または家屋・家財等の損害に結びつくもの。

- ・ご使用前に必ず破損や異常がないかを確認して下さい。異常が見つかった場合は使用しないで下さい
- ・本製品はペット用品です。ペット以外に使用しないで下さい。
- ・必ず飼い主様の目の届く範囲で使用し、ペットまたは本製品に異常が見られた場合はただちに使用をお止め下さい。
- ・中に砂が入った状態で持ち運ぶ際は必ずトレーを抱えるようにして持って下さい。



重要

誤った取扱いをした時に、製品の破損や変形、製品寿命の縮小に結びつくもの。

- ・火のそばや直射日光の当たる場所、高温多湿になる場所に置かないで下さい。
- ・本製品を踏んだり、重い物を乗せたりしないで下さい。
- ・定期的に本製品の点検を行って下さい。

初期不良の交換対応について

初期不良の対応期間はお買い上げから一週間となっております。開封時、商品に不具合がございましたらお手数ですが、**お買い上げ後一週間以内**にご連絡下さい。該当部品を新品と交換させていただきます。

※本製品の交換対応は初期不良の場合のみ対応させて頂いております。

製品情報

製品の外観、および仕様は予告無く変更する場合がございます。

完成寸法(約):幅47.5×奥39.5×高39.5cm

重量(約):3kg

天板耐荷重:6kg まで

トレー容量:最大14ℓ

主な材質:ポリプロピレン

生産国:ベルギー

企画/デザイン:ベルギー

メーカー:Moderna Products

【輸入元】

株式会社オーエフティー

〒666-0024

兵庫県川西市久代1-27-5

Tel:072-744-1017

Fax:072-744-1018

E-mail:oft-info@onyx.ocn.ne.jp



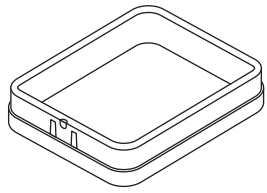
OFT CORPORATION

受付時間 月～金 9:15～17:00
土 9:15～12:00

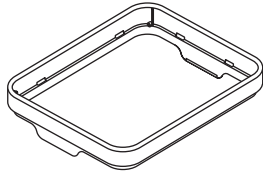
(第3土曜、日祝は休み)

梱包内容

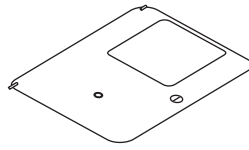
パーツを確認のうえ不良品、不足等がありましたらご連絡下さい。該当部品をお届けします。



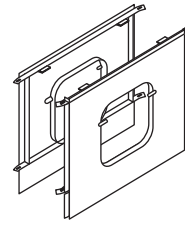
トレイ : 1 個



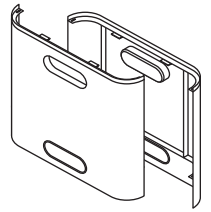
上部枠 : 1 個



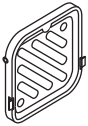
天板 : 1 枚



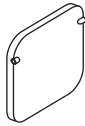
カバー A : 2 枚



カバー B : 2 枚



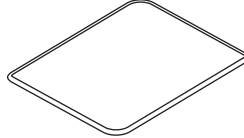
フィルタートレー : 1 枚



ドア : 1 枚



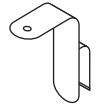
スコップ : 1 本



マット : 1 枚



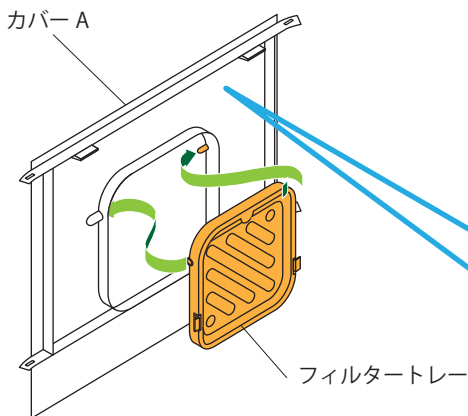
フィルター : 1 枚



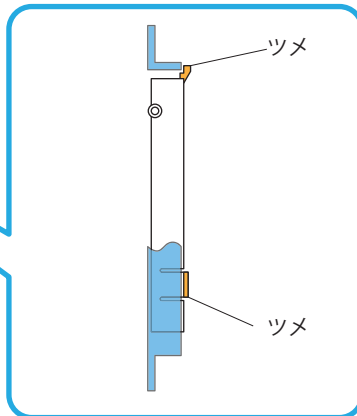
おもちゃホルダー : 1 個

組み立て方

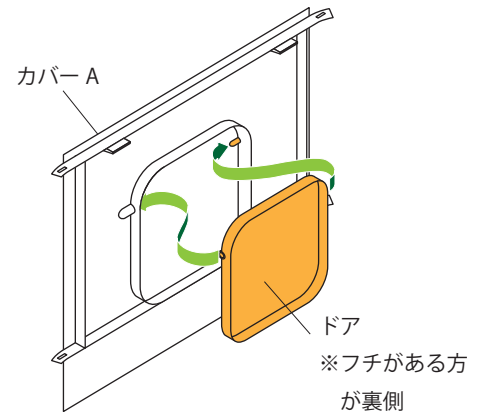
本製品は一度部品をはめると取り外せません。
左右や上下の向きに十分注意して組み立てて下さい。



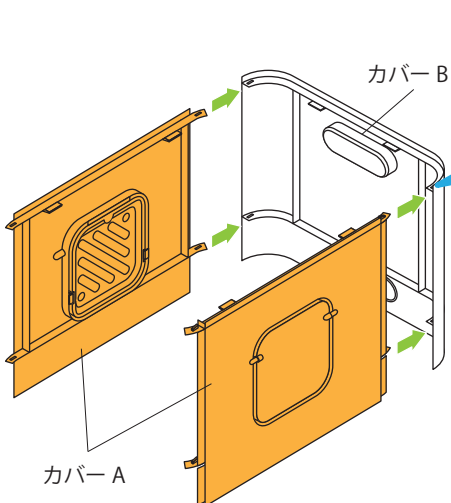
- 1** カバー A にフィルタートレーを取り付ける。
※必ず裏側から取り付けて下さい。



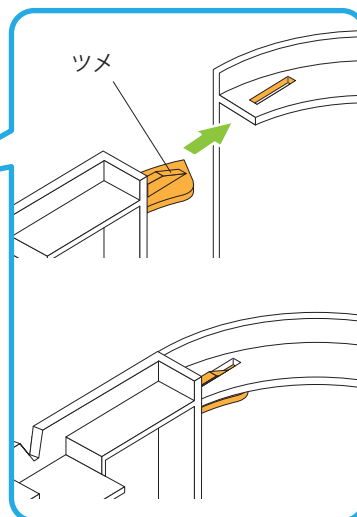
フィルタートレーのツメがカバー A の裏に掛かっているか注意して下さい。



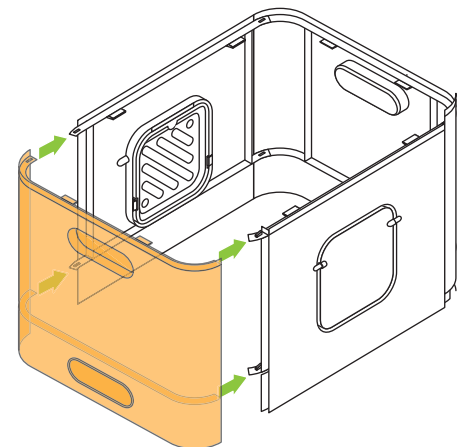
- 2** カバー A にドアを取り付ける。
※ドアの裏表に注意して下さい。



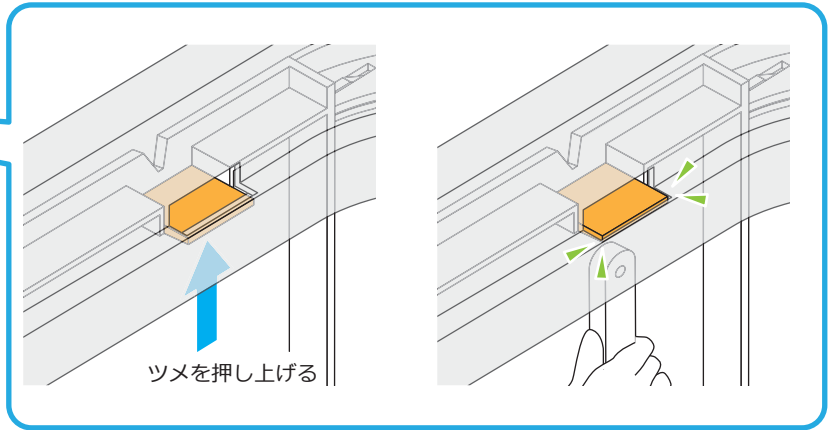
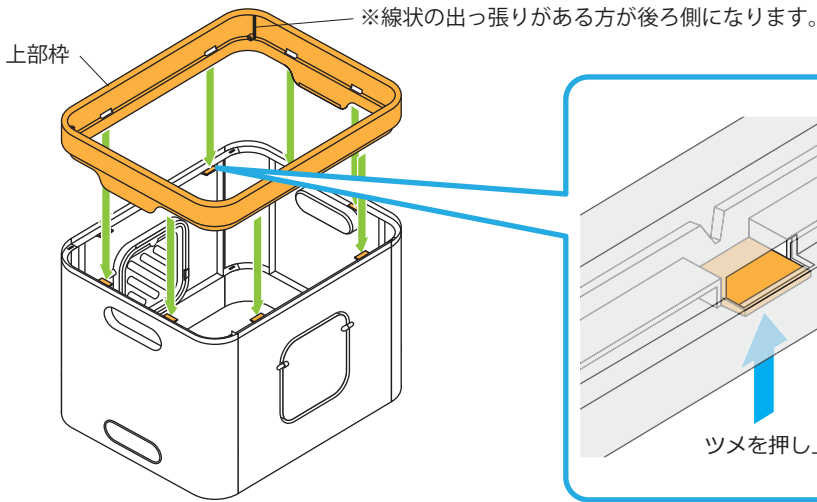
- 3** カバー A をカバー B に取り付けます。
※カバーの上下に注意して下さい



爪が掛かっているか確認して下さい。

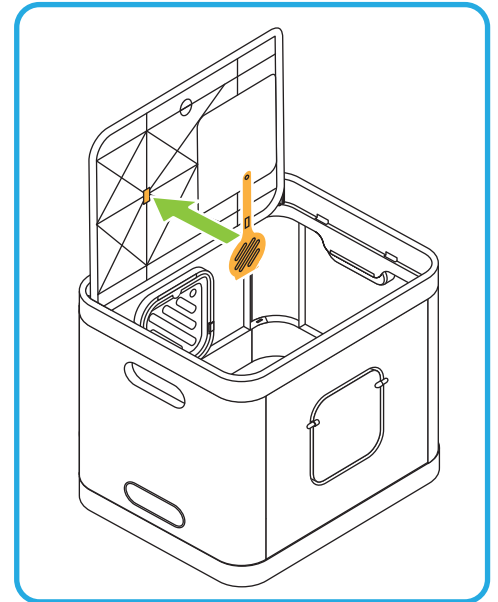
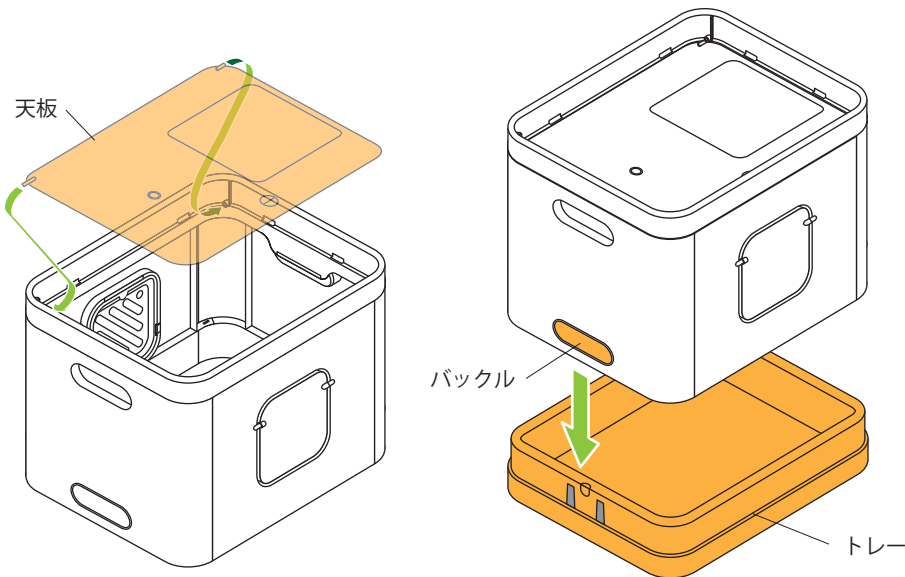


- 4** 反対側も同じように取り付けます。



- 5** 上部枠を組み立てたカバーに取り付けます。
※上部枠の前後に注意して下さい。
※ツメが掛かるまできちんと入れて下さい。

うまくツメが掛からない場合は指や固い棒（スコップの柄等）でツメを押し上げながら上部枠にツメを引っ掛けて下さい。※**固い**ので指や手を挟まないようご注意ください。

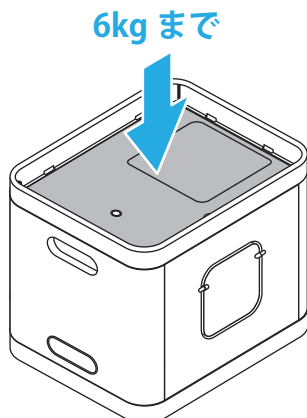


- 6** 天板を上部枠に取り付けます。
※天板の裏表に注意して下さい。

- 7** 組み立てたカバーをトレイにかぶせて完成です。
マットは天板の上に乗せてご使用下さい。
※バックルがきちんと掛かった事を確認して下さい。

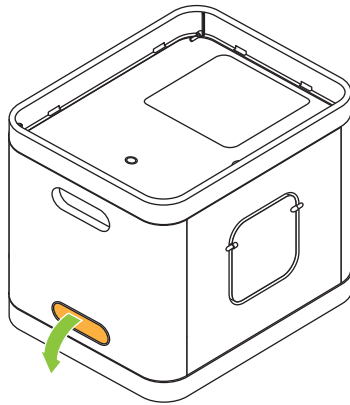
付属のスコップは天板の裏に収納できます。

耐荷重について



天板の耐荷重は6kg までとなっています。
6kg を超える猫や物を乗せないで下さい。

カバーの外し方



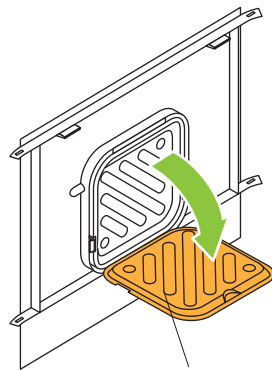
反対側も

左右のバックルを外側へ倒しながら
カバーを持ち上げて下さい。

フィルターの交換

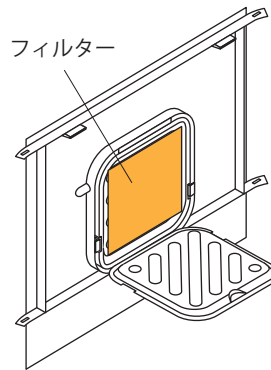
1ヶ月を目安に交換して下さい。(交換用フィルターは別売)

※フィルターは「MP社トイレ専用活性炭フィルター」をお買い求め下さい。



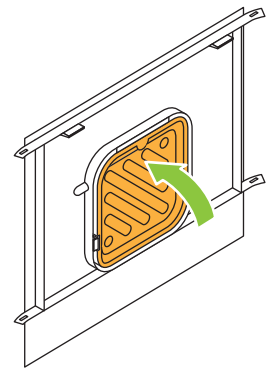
フィルタートレー

フィルタートレーを開けます。



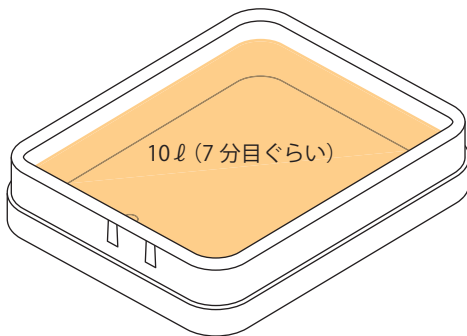
フィルター

フィルターを設置します。



フィルタートレーを閉じます。

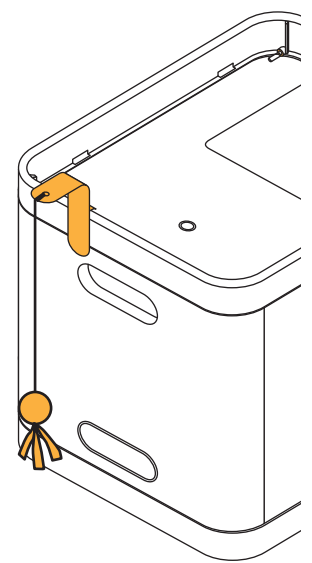
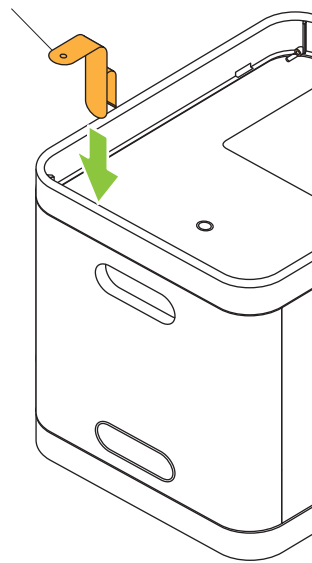
トイレ砂について



ご使用になるトイレ砂の説明を読み、利用して下さい。
※トレーの7分目までの容量でおおよそ10ℓです。

おもちゃホルダー

おもちゃホルダー



おもちゃホルダーは上部枠のフチに取り付けて使用して下さい。
※おもちゃは付属していません。

お手入れ方法

【カバー、トレーの掃除】

- ・カバーとトレー水洗いが可能です。洗剤を使用する場合は中性洗剤を使用して下さい。
- ・変形のおそれがあるので熱湯は使用しないで下さい。また漂白剤やクレンザーの使用はお止め下さい。
- ・洗浄後は水気を切り、しっかりと乾燥させてからご使用下さい。

【マットの掃除】

- ・毛やホコリは粘着ローラーで取り除いて下さい。
- ・洗濯する場合は40℃以下の水で洗い、漂白剤は使用しないで下さい。
- ・乾燥機の使用は出来ません。