

## 本製品について

本製品は「クリアレット・ラージ」専用のオプション品です。本製品単体または「クリアレット・ラージ」以外のトイレトレーには使用できません。

## ごあいさつ

この度は本製品をお買い上げいただき誠にありがとうございます。ご使用前に必ず説明書の内容をご確認ください。また、この説明書はお手元に大切に保管してください。イラストは説明のため、実物と異なる場合があります。

## 安全上の注意 人やペットへの危害、財産への損害を未然に防ぐ為、必ずお守りいただく事を説明しています。

誤った取扱いをした場合に生じる危険とその程度を次の区分で説明しています。

## 警告

誤った取扱いをした時に、死亡や重傷に結びつく可能性のあるもの。

- ・開封後、梱包材は適切に処分してください。窒息等の危険があるので、お子様やペットがビニール袋で遊ばないようにご注意ください。
- ・割れた部品は鋭利になり非常に危険ですので、製品が破損した場合は直ちに使用をお止めください。

## 注意

誤った取扱いをした時に、軽傷または家屋・家財等の損害に結びつくもの。

- ・ご使用前に必ず破損や異常がないかを確認して下さい。異常が見つかった場合は使用しないでください。
- ・本製品には形状的に尖った部分がありますので組み立てや取扱の際は怪我などしないように注意してください。
- ・部品が外れ怪我や破損の原因となりますので、部品は正しく取り付けて使用してください。
- ・本製品は犬用室内トイレのオプション品です。本来の用途以外に使用しないでください。
- ・必ず飼い主様の目の届く範囲で使用し、使用中は目を離さないでください。
- ・本製品を使用中に、ペットまたは本製品に異常が見られた場合はただちに使用をお止めください。

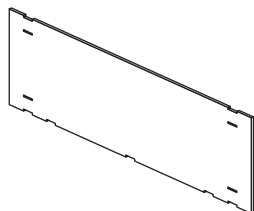
## 重要

誤った取扱いをした時に、製品の破損や変形、製品寿命の縮小に結びつくもの。

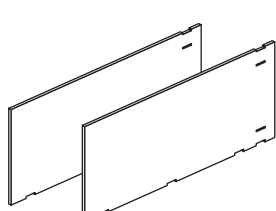
- ・暖房器具などの熱風吹き出し口や火気のそばに置かないでください。
- ・屋外や直射日光の当たる場所で保管、使用すると劣化、変色や変形の原因となりますのでお止めください。
- ・落としたり、ぶつけたりなど乱暴な扱いは部材の変形・破損の原因となりますのでお止めください。
- ・本製品を洗う場合は水かぬるま湯で洗えます。洗剤を使用する場合は薄めた中性洗剤を使用してください。
- ・シンナー・ベンジン・アルコールなどの薬品は使用しないでください。変形や変色の原因となります。
- ・タワシ、磨き粉等を使用するとキズがつきますのでお止めください。
- ・洗った後は水気を拭き取り、直射日光を避け陰干しして乾燥させてください。

## 梱包内容

パーツを確認のうえ不良品、不足等がありましたらご連絡下さい。該当部品をお届けします。



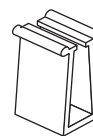
背面板：1枚



側板：2枚



L字アングル：2枚



クリップジョイント：8個



ジョイント：9個

## 初期不良の対応について

開封時に**動作不良・部品不足等の初期不良**がございましたら、お手数ですが**お買い上げから一週間以内**にご連絡ください。該当部品を交換または発送させていただきます。

開封時に**破損があった場合は三日以内に商品を配達された運送会社の営業所へ**ご連絡ください。

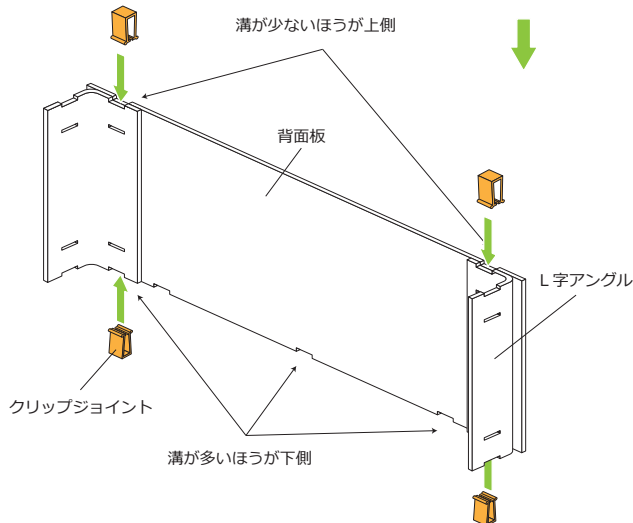
※本製品の交換対応は初期不良の場合のみ対応させて頂いております。

組み立て方

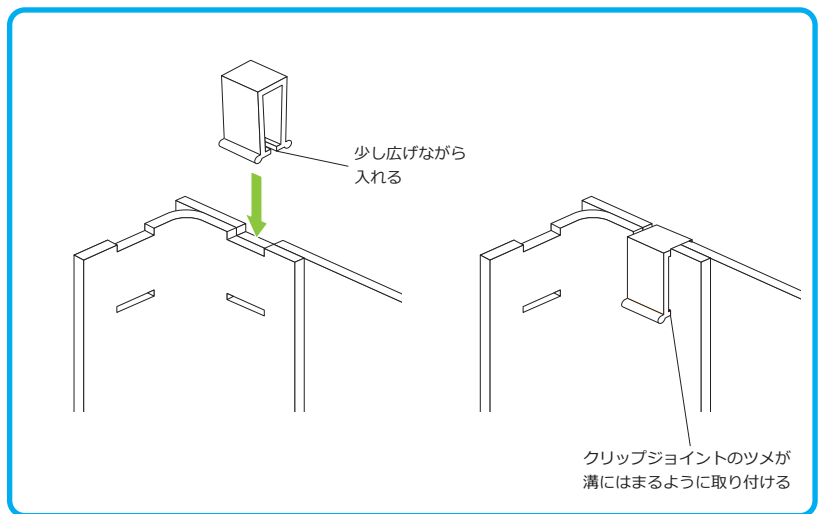
**注意** 組み立てはファスナーやバックルに指等を挟まないよう、注意して行って下さい。

本製品について

本製品は「クリアレット・ラージ」専用のオプション品です。必ず「クリアレット・ラージ」と合わせてご使用ください。本製品単体または他のトイレトレーには使用できません。また、背面板・側板・L字アングルにはキズ防止の保護フィルムが貼られていますので剥がしてから組み立ててください。



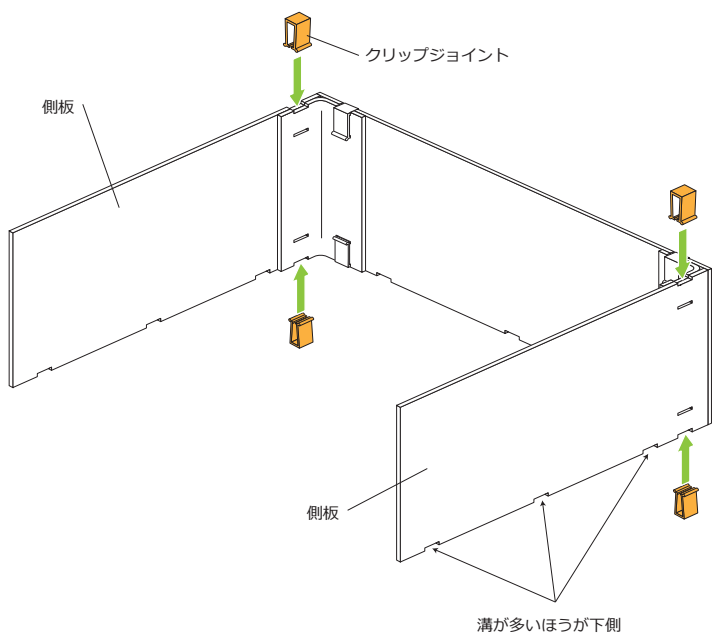
拡大図



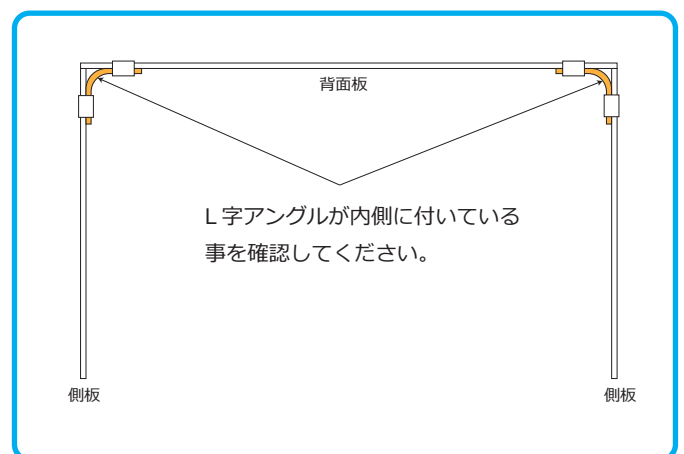
**1** 背面板にL字アングルをクリップジョイントで取り付けます。

※背面板の上下に注意してください。

※L字アングルは内側に取り付けます。



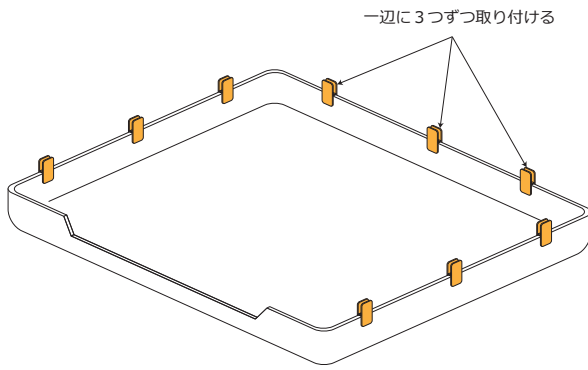
上から見た図



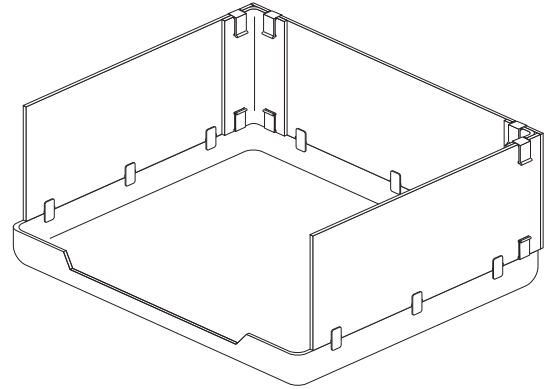
L字アングルが内側に付いている事を確認してください。

**2** 同様に側板をL字アングルにクリップジョイントで取り付けます。

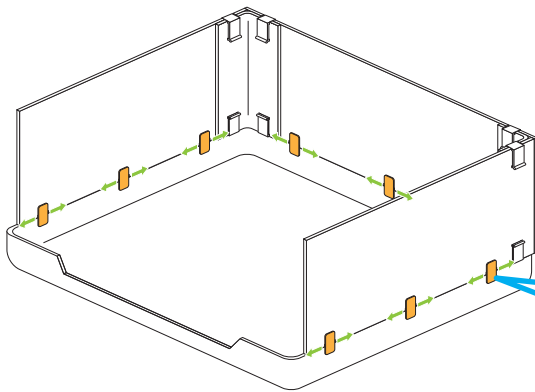
※側板の上下に注意してください。



**3** ジョイントをトレーに取り付けます。  
※一辺に3つずつ取り付けます。

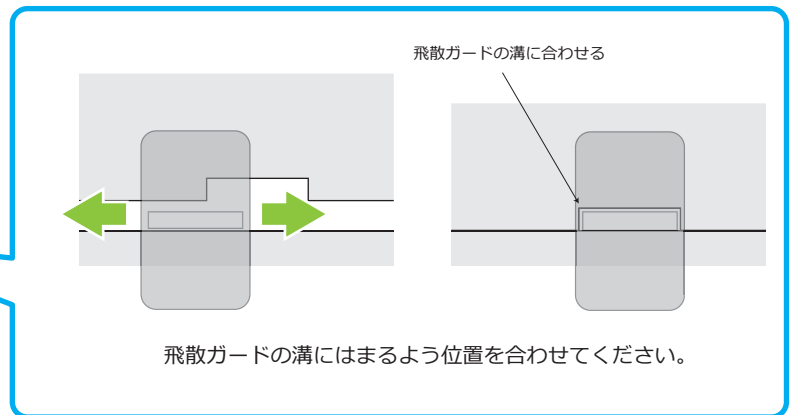


**4** 2で組み立てた飛散ガードをトレーに取り付けます。



**5** ジョイントを左右に動かして位置を合わせて完成です。

上から見た図



お手入れ方法

長くお使いいただく為に、定期的にお手入れを行って下さい。

- ・ 普段のお手入れは、しぼった布巾で表面を拭いてください。
- ・ 汚れがひどい場合などは丸洗いが可能です。丸洗いする場合は部品を外し、破損や紛失、ケガに注意して洗ってください。
- ・ 洗う時は水またはぬるま湯で柔らかいスポンジで洗ってください。熱湯や金たわしなどは使用しないでください。
- ・ 洗剤は薄めた中性洗剤を使用し、シンナーやベンジン等の薬品は使用しないでください。

製品情報

製品の的外観、および仕様は予告無く変更する場合がございます。

サイズ：幅84.5×奥55.5×高30cm  
重量：3.5kg  
材質：【ガード部分】アクリル  
【ジョイント類】ポリカーボネート  
生産国：台湾  
メーカー：株式会社オーエフティー

【輸入元】



株式会社オーエフティー

〒666-0024  
兵庫県川西市久代 1-27-5  
Tel:072-744-1017  
Fax:072-744-1018  
E-mail:oft-info@onyx.ocn.ne.jp

受付時間 月～金 9:15～17:00  
土 9:15～12:00  
(第3土曜、日祝は休み)