

クリアレット 取扱説明書

ごあいさつ

この度は本製品をお買い上げいただき誠にありがとうございます。ご使用前に必ず説明書の内容をご確認下さい。また、この説明書はお手元に大切に保管して下さい。
イラストは説明のため、実物と異なる場合があります

安全上の注意

人への危害、財産への損害を未然に防ぐ為、必ずお守りいただく事を説明しています。

誤った取扱いをした場合に生じる危険とその程度を次の区分で説明しています。

警告

誤った取扱いをした時に、死亡や重傷に結びつく可能性のあるもの。

- ・開封後、梱包材は捨てて下さい。窒息等の危険があるので、お子様やペットが袋で遊ばないようにご注意ください。

注意

誤った取扱いをした時に、軽傷または家屋・家財等の損害に結びつくもの。

- ・ご使用前に必ず破損や異常がないかを確認して下さい。異常が見つかった場合は使用しないで下さい
- ・本製品は犬用の室内トイレです。犬以外のペットや屋外で使用しないで下さい。
- ・中にペットが入った状態で移動させないで下さい。
- ・平坦な安定した場所に設置して下さい。
- ・本製品を使用中に、ペットまたは本製品に異常が見られた場合はただちに使用をお止め下さい。
- ・シートストッパーの先端は細くなっていますので、怪我をしないようご注意ください。

重要

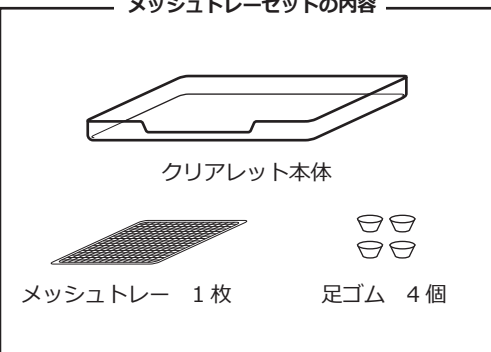
誤った取扱いをした時に、製品の破損や変形、製品寿命の縮小に結びつくもの。

- ・落としたり、ぶつけたりなど乱暴な扱いは部材の変形、破損の原因となるのでお止め下さい。
- ・暖房器具の熱風吹き出し口、火のそばや直射日光の当たる場所に置かないで下さい。
- ・定期的に本製品の点検を行って下さい。
- ・シートストッパーにおしっこが付着した場合はすぐに洗って下さい。放置するとサビの原因となります。

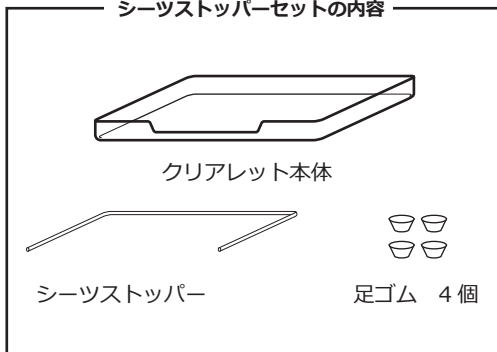
梱包内容

開封後は内容物の確認をお願い致します。

メッシュトレイセットの内容



シートストッパーセットの内容

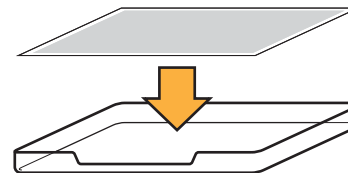


商品に大きなキズ、破損などの不具合がございましたら、**お買い上げ後一週間以内**にご連絡下さい。
新品と交換致します。※本製品の交換対応は初期不良の場合のみ対応させて頂いております。

組み立て方

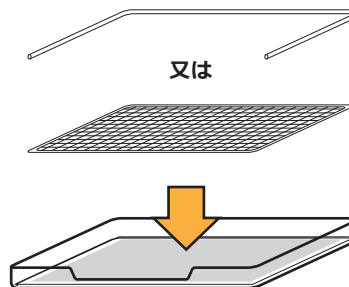
組立の際は指や手を挟むなどの怪我に注意してください。

1



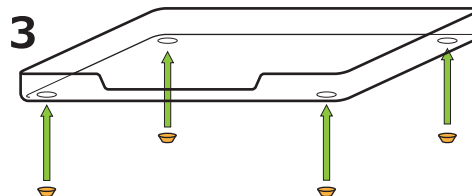
ペット用トイレシートを本体に敷きます。ワイドタイプ 1枚が目安です。
※お使いのペットシートの大きさに合わせて敷き方を工夫して下さい。

2



ペットシートの上からメッシュトレイ
またはシートストッパーを置きます。

3



ゴム足をつける場合は図の4箇所に取り付けます。
(円形の溝が目印です)

お手入れ方法

長くお使いいただく為に、定期的にお手入れを行って下さい。

- ・本製品を洗う場合は水かぬるま湯を使用して下さい。熱湯を使用すると変形の恐れがあります。
- ・必ず柔らかいスポンジを使用して下さい。たわしやみがき粉を使用すると表面に傷がつきます。
- ・洗剤を使用する場合は、薄めた中性洗剤を使用して下さい。漂白剤や強力な洗剤を使用すると変形や変色の恐れがあります。
- ・洗った後はしっかりと乾燥させて下さい。乾燥の際は直射日光に当てないようにご注意ください。

製品情報

製品の外観、および仕様は予告無く変更する場合がございます。

サイズ/重量 (約) : 【本体】幅58×奥43×高6.5cm(ゴム足含む)/1.5kg
【メッシュトレイ】幅56.5×奥42×高1cm/0.3kg
【シートストッパー】横55×縦40×太さ0.6/0.3kg

材 質 : 【本体】ポリスチレン
【メッシュトレイ】ポリプロピレン
【シートストッパー】ステンレス

生産国 : 台湾
企画 / デザイン : 日本
メーカー : 株式会社オーエフティー

株式会社オーエフティー

〒666-0024
兵庫県川西市久代1丁目27番5号
Tel:072-744-1017
Fax:072-744-1018
E-mail:oft-info@onyx.ocn.ne.jp



受付時間 月～金 9:15～17:00
土 9:15～12:00
(第3土曜、日祝は休み)