

ごあいさつ

この度は本製品をお買い上げいただき誠にありがとうございます。ご使用前に必ず説明書の内容をご確認ください。また、この説明書はお手元大切に保管してください。イラストは説明のため、実物と異なる場合があります

安全上の注意

人やペットへの危害、財産への損害を未然に防ぐ為、必ずお守りいただく事を説明しています。

誤った取扱いをした場合に生じる危険とその程度を次の区分で説明しています。



警告

誤った取扱いをした時に、死亡や重傷に結びつく可能性のあるもの。

- ・開封後、梱包材は適切に処分してください。窒息等の危険があるので、お子様やペットがビニール袋で遊ばないようにご注意ください。
- ・天板の耐荷重は 55kg、内部の耐荷重が 15kg まで（全体で 65kg）となっております。耐荷重を超えての使用は絶対にお止めください。
- ・扉の蝶番にはバネが内蔵されています。開閉は手や指を挟まないよう注意し、ゆっくりとおこなってください。



注意

誤った取扱いをした時に、軽傷または家屋・家財等の損害に結びつくもの。

- ・組み立て、設置の際は床などに傷がつかないように注意して行ってください。
- ・移動の際は中に何も入っていない事を確認し、両側の持ち手をしっかり持って運んでください。
- ・ご使用前に必ず破損や異常がないかを確認して下さい。異常が見つかった場合は使用しないでください。
- ・本製品は猫用トイレのカバーです。本来の用途以外に使用しないでください。
- ・本製品を使用中に、ペットまたは本製品に異常が見られた場合はただちに使用をお止めください。



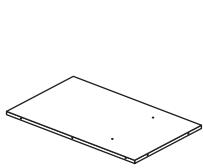
重要

誤った取扱いをした時に、製品の破損や変形、製品寿命の縮小に結びつくもの。

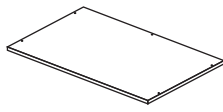
- ・火のそばや直射日光の当たる場所、高温多湿になる場所に置かないでください。
- ・本製品は屋内専用です。屋外での使用はお止めください。
- ・定期的に本製品の点検（ボルトが締まっているか、破損はないか等）を行ってください。

梱包内容

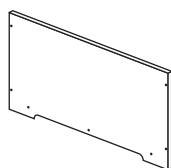
パーツを確認のうえ不良品、不足等がありましたらご連絡下さい。該当部品をお届けします。



底板：1枚



天板：1枚



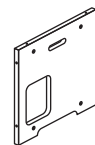
背板：1枚



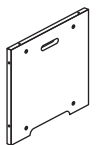
扉(左)：1枚



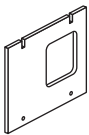
扉(右)：1枚



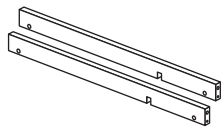
側板A：1枚



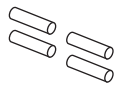
側板B：1枚



間仕切り：1枚



梁：2本



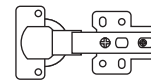
木ダボ：4本



ジョイントナット：21個



ボルト：21本



スライド丁番：4個



木ネジ：24本



クッションシール：2個



六角レンチ：1本

初期不良の対応について

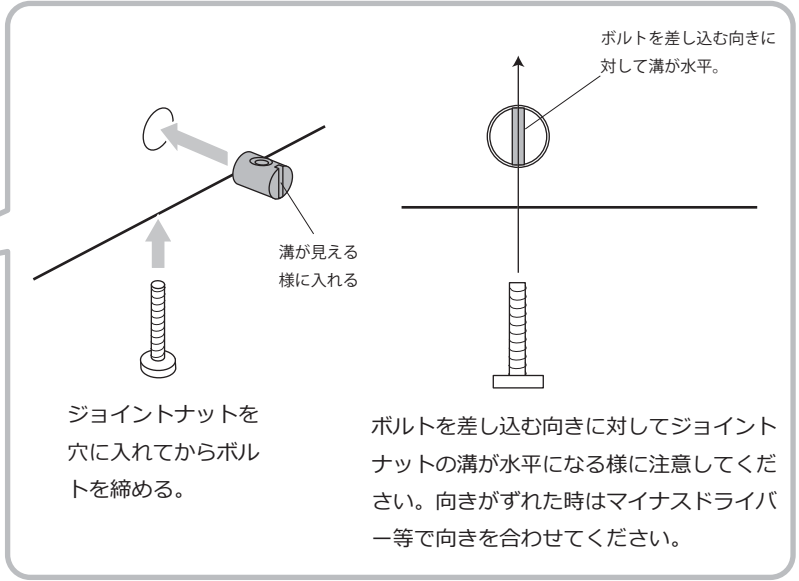
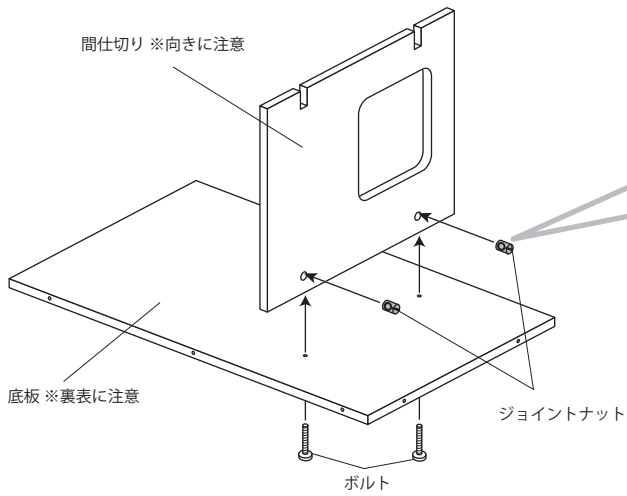
開封時に動作不良・部品不足等の初期不良がございましたら、お手数ですがお買い上げから一週間以内にご連絡ください。該当部品を交換または発送させていただきます。

開封時に破損があった場合は三日以内に商品を配達された運送会社の営業所へご連絡ください。

※本製品の交換対応は初期不良の場合のみ対応させて頂いております。

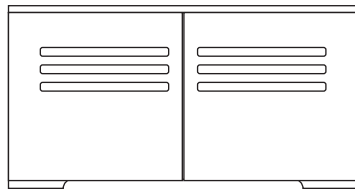
組み立て方

注意 組み立ては床等に傷がつかないように注意して行って下さい。



- 1 間仕切り板を底板の図の位置にジョイントナットとボルトで取り付けます。
※間仕切り板の向きと底板の表裏に注意してください。

向かって左に
入口をつける
場合は(イ)へ

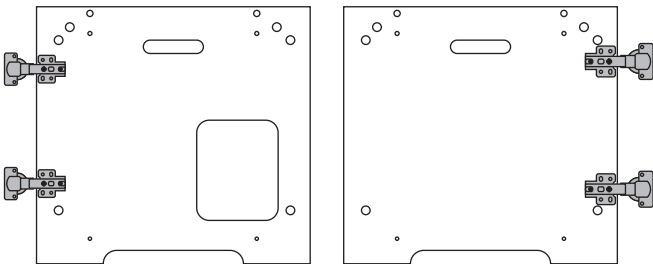


向かって右に
入口をつける
場合は(ロ)へ

- 2 向かってどちらに入口を取り付けるかを選びます。
※説明書では向かって右に入口をつけた場合(ロ)で説明しています。

(イ)

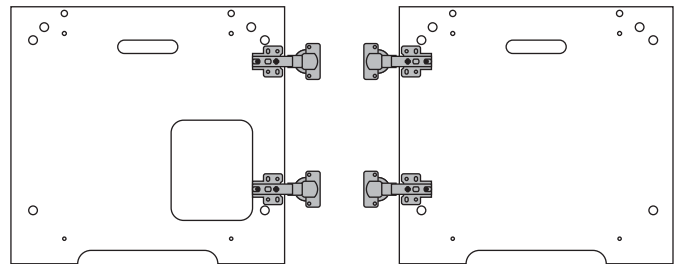
側板 A (裏側) 側板 B (裏側)



スライド丁番を図の位置に木ネジで取り付けます。

(ロ)

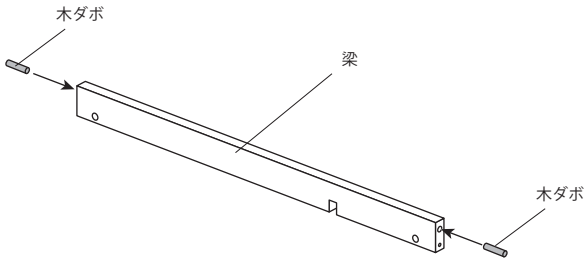
側板 A (裏側) 側板 B (裏側)



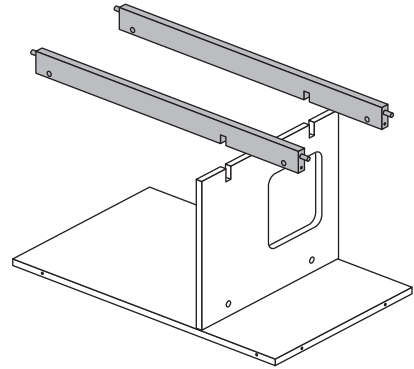
スライド丁番を図の位置に木ネジで取り付けます。

組み立て方

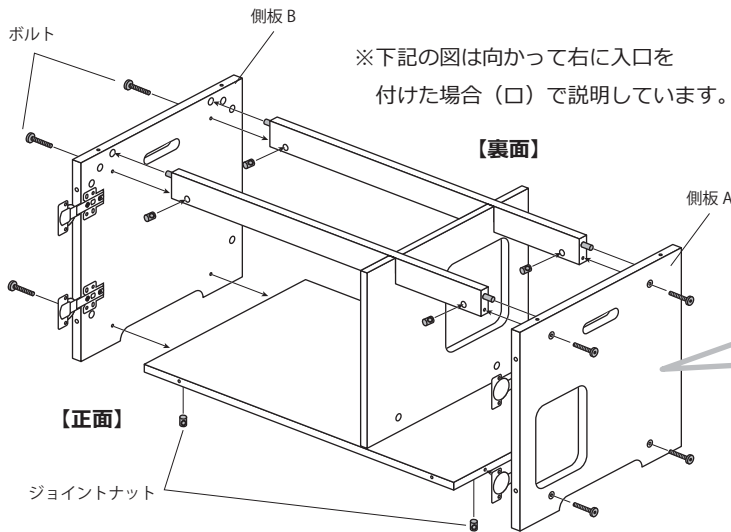
注意 組み立ては床等に傷つかないように注意して行って下さい。



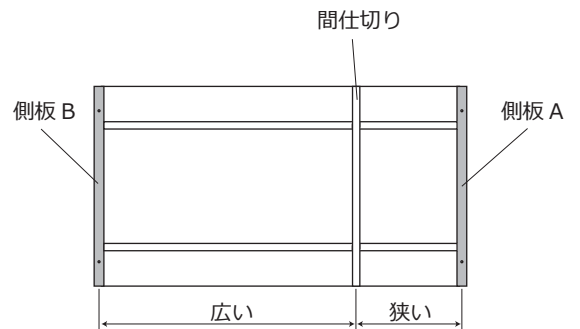
3 梁の両端に木ダボを取り付けます。
これを2本用意します。



4 で組み立てた梁を間仕切りの上に差し込みます。

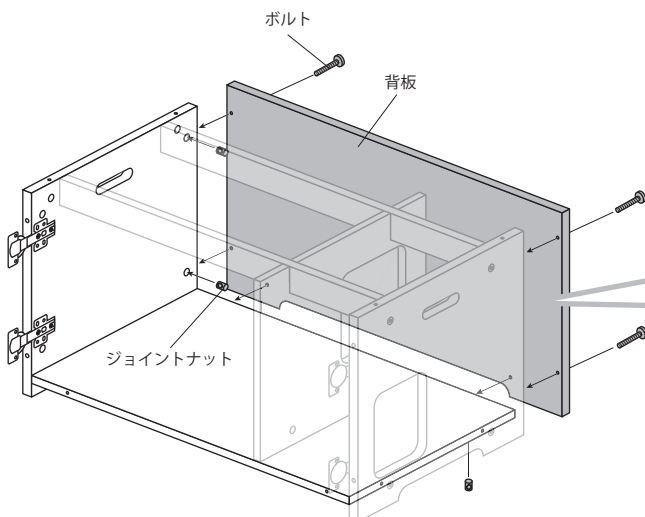


上からの図

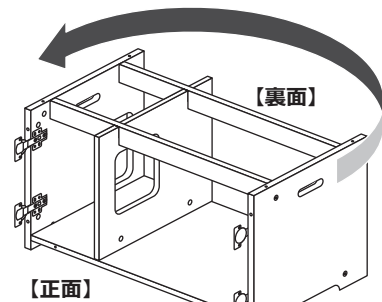


間仕切りから狭いほうに側板 A、
広い方に側板 B を取り付けます。

5 側板 A と側板 B をジョイントナットとボルトで
固定します (計 8 箇所)
※側板 A と側板 B の取り付け位置に注意してください。



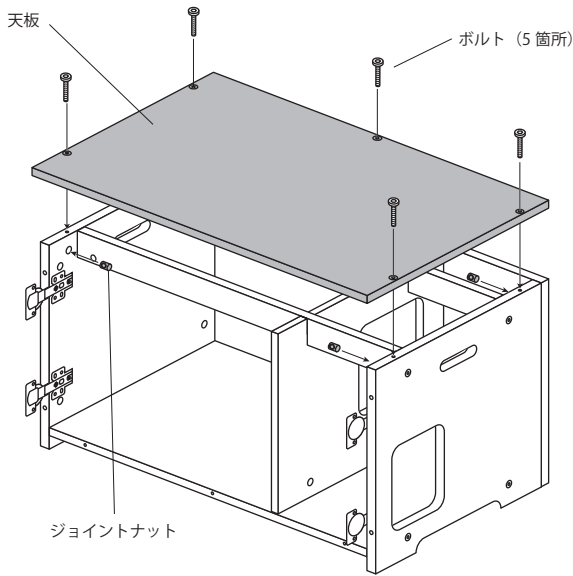
6 背板をジョイントナットとボルトで固定します。(計 6 箇所)



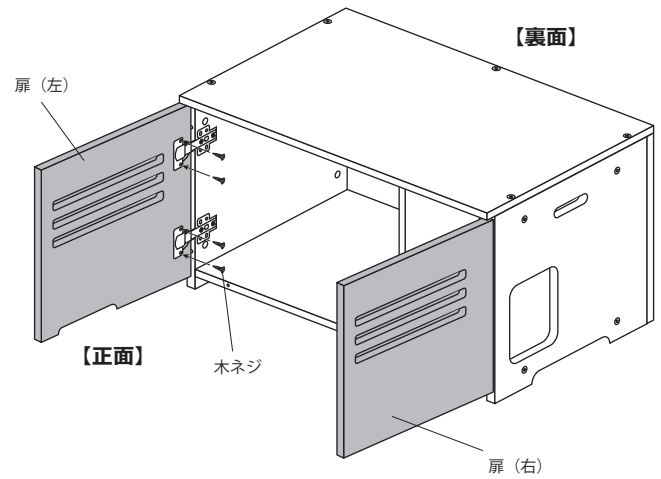
入口を向かって左につけて組み立てている場合は
イラストと前後が逆になっているので 180°回転
させてください。

組み立て方

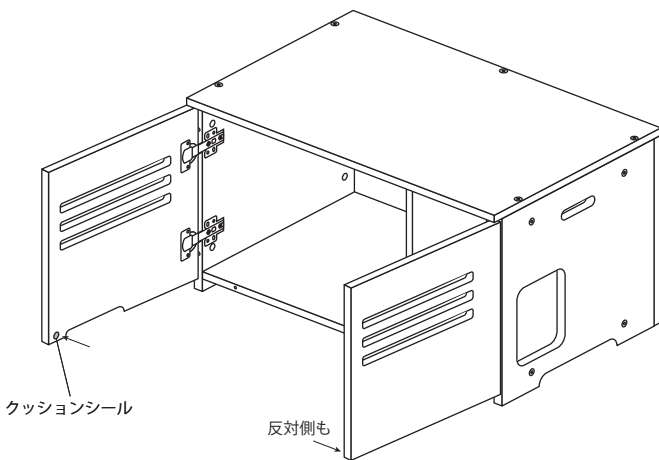
⚠ 注意 組み立ては床等に傷がつかないように注意して行って下さい。



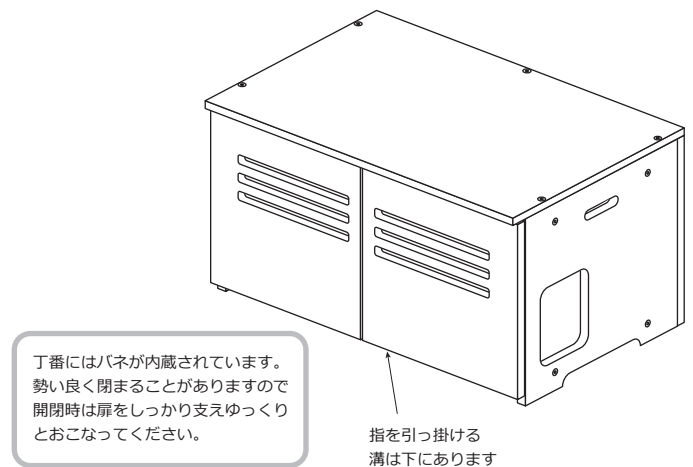
7 天板をジョイントナットとボルトで固定します。(計5箇所)



8 左右の扉を木ネジでスライド丁番に取り付けます。



9 扉にクッションシールを貼り付けます。



丁番にはバネが内蔵されています。勢い良く閉まることがありますので開閉時は扉をしっかり支えゆっくとおこなってください。

指を引っ掛ける溝は下にあります

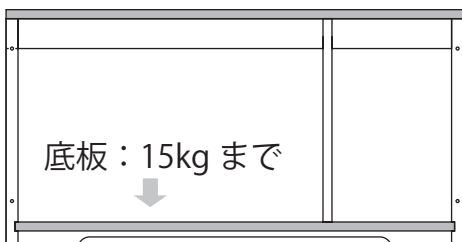
10 扉をゆっくと閉じて完成です。
※指や手を挟まないよう注意してください。

耐荷重について

全体：65kg まで

天板：55kg まで

底板：15kg まで



- ・本製品の耐荷重は天板が 55kg まで、底板が 15kg まで、全体で 65kg までとなっています。耐荷重の範囲内で使用し、耐荷重を超えての使用は絶対にお止めください。
- ・物を天板に置くと天板がしなり、扉に接触する場合があります。このような場合は扉の調節を行うか、軽いものを置くようにしてください。
- ・天板に家電製品などを置く場合は、必ず家電製品の説明書をよくお読みになり、説明書に従って設置してください。
- ・ベットにいたずらされて困る品物（記念品や高価な品物、貴重品など）は置かないでください。いかなる損害が起きても弊社は責任を負いかねます。
- ・本製品を踏み台などに使用しないでください。

お手入れ方法

長くお使いいただく為に、定期的にお手入れを行ってください。

- ・日頃のお手入れは、乾いた布巾で表面を拭いてください。
- ・汚れがひどい場合は、固くしぼった布巾で汚れを拭き取った後乾いた布巾で拭き取ってください。
- ・万が一、ペットの尿や水気がかかった場合はすぐに拭き取って、よく乾燥させてください。放置すると破損や変形の恐れがあります。
- ・トイレを設置して使用する場合は、毎日掃除をおこない常に清潔な状態にしてください。
- ・一週間に一度はボルトが緩んでいないか、ひび割れなどの破損がないかなどの点検をしてください。ボルトが緩んでいた場合は締め直し、破損があった場合は直ちに使用をお止めください。そのまま使用すると破損や怪我の原因となります。

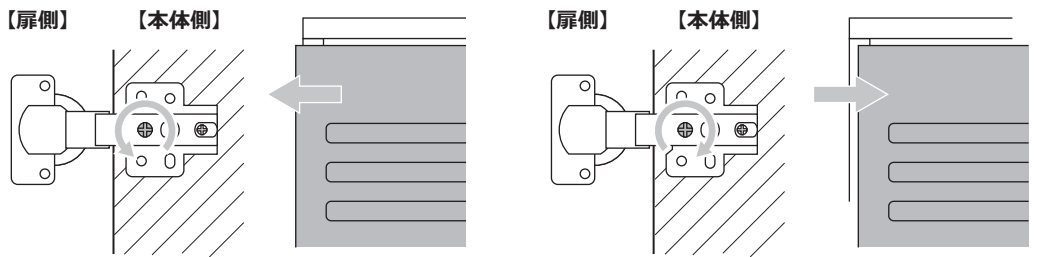
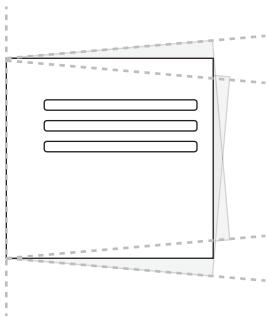
扉の調整

- ・スライド丁番のネジを回して扉の角度などを調節できます。組み立て後や使用中に扉が傾いていたり、開閉時に調子が悪いと感じた時は一度、扉の角度等を確認し調節を行ってください。

【扉の左右の傾きを調節する場合】

図のネジを回すと調節できます。

上下のスライド丁番を調節して扉の傾きを合わせてください。



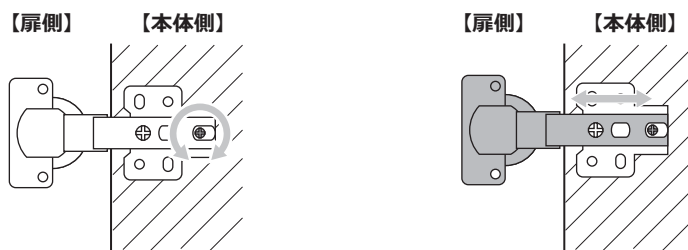
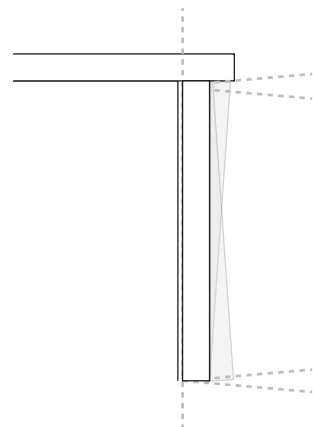
左に回すと外側へずれます

右に回すと内側へずれます

【扉の前後の傾きを調節する場合】

図のネジを緩めてスライド丁番を前後に動かして調節します。

上下のスライド丁番を調節して扉の傾きを合わせてください。



ネジを緩める

前後に動かして調節する

※調節後はネジを締めてください

製品情報

製品の外観、および仕様は予告無く変更する場合がございます。

サイズ：【外寸】幅76.5×奥45×高42cm
【内寸(広い方)】幅51×奥40.5×高32cm

重量：18kg
耐荷重：天板：55kgまで
底板：15kgまで
全体：65kgまで

材質：MDF
生産国：台湾
企画/デザイン：株式会社オーエフティー



株式会社オーエフティー

〒666-0024

兵庫県川西市久代 1-27-5

Tel:072-744-1017

Fax:072-744-1018

E-mail:oft-info@onyx.ocn.ne.jp

受付時間 月～金 9:15～17:00
土 9:15～12:00

(第3土曜、日祝は休み)