

本製品は「キャットバンテージ・プラス」のオプションです。本製品単体での使用はできませんのでご注意ください。使用法を誤ると思わぬ怪我や破損の原因となります。本製品の使用による怪我や財産の損害に対し、弊社は一切の責任を負いかねますので、安全をよくご確認の上使用して下さい。

## ごあいさつ

この度は「キャットバンテージ・プラス オプションタワー」をお買い上げいただき誠にありがとうございます。  
ご使用前に必ず説明書の内容をご確認下さい。また、本製品は「キャットバンテージ・プラス」のオプションです。  
「キャットバンテージ・プラス」の説明書も合わせてご覧下さい。また、この説明書はお手元に大切に保管して下さい。  
イラストは説明のため、実物と異なる場合があります

## 安全上の注意

人やペットへの危害、財産への損害を未然に防ぐ為、必ずお守りいただく事を説明しています。

誤った取扱いをした場合に生じる危険とその程度を次の区分で説明しています。



### 警告

誤った取扱いをした時に、死亡や重傷に結びつく可能性のあるもの。

- ・開封後、梱包材は適切に処分して下さい。窒息等の危険があるので、小さなお子様やペットがビニール袋で遊ばないようにご注意ください。
- ・「キャットバンテージ」および、本製品の組立、設置の際は転倒の恐れがあるので、必ず二人以上で組み立てて下さい。
- ・必ず各ステップの適応体重の範囲内で使用して下さい。(適応体重は 11 ページに記載) また、生後間もない猫や老猫、怪我をしている猫への使用はおやめ下さい。
- ・使用していると木材部品の変形や振動により、ネジ等が緩みますので、こまめに点検をして安全確認をおこなって下さい。



### 注意

誤った取扱いをした時に、軽傷または家屋・家財等の損害に結びつくもの。

- ・ご使用前に必ず破損や異常がないかを確認して下さい。異常が見つかった場合は使用しないで下さい
- ・本製品は猫用品です。猫以外には使用しないで下さい。
- ・必ず飼い主様の目の届く範囲で使用して下さい。
- ・本製品を使用中に、ペットまたは本製品に異常が見られた場合はただちに使用をお止め下さい。
- ・各種ナットを締める際は電動工具を使用しないで下さい。パーツに負荷がかかりすぎて全体の組み立てに悪影響を及ぼし、思わぬ怪我や破損の原因となります。



### 重要

誤った取扱いをした時に、製品の破損や変形、製品寿命の縮小に結びつくもの。

- ・火のそばや直射日光の当たる場所、高温多湿になる場所に置かないで下さい。
- ・本製品および「キャットバンテージ・プラス」は室内用です。屋外での使用はお止め下さい。
- ・定期的に本製品の点検を行って下さい。

## 製品情報

製品の外観、および仕様は予告無く変更する場合がございます。

サイズ(約):【外寸】幅106×奥45.5×高120

【土台の直径】40cm

【渡り廊下全長】89cm

重量(約): 5kg

材質:【スパーサー】ABS樹脂

【ステップ類】合板

生産国: 台湾

企画/デザイン: 日本

メーカー: 株式会社オーエフティー



株式会社オーエフティー

〒666-0024

兵庫県川西市久代 1 丁目 27 番 5 号

Tel:072-744-1017

Fax:072-744-1018

E-mail:oft-info@onyx.ocn.ne.jp

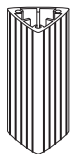
受付時間 月～金 9:15～17:00

土 9:15～12:00

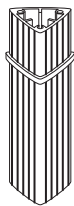
(第3土曜、日祝は休み)

## 梱包内容

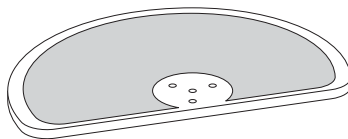
パーツを確認のうえ不良品、不足等がありましたらご連絡下さい。該当部品をお届けします。



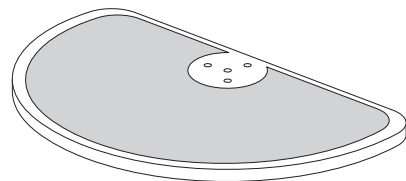
スペーサー : 5個



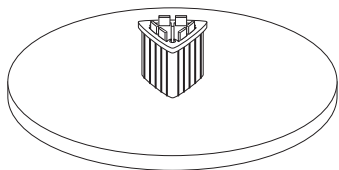
ロングスペーサー : 1個



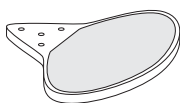
ステージ小 : 1枚



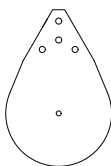
ステージ大 : 1枚



土台 : 1枚



ステップ : 2枚



ジョイントステップ : 2枚



丸板 : 1枚



カバーナット : 1本



ワッシャー : 1枚



スプリングワッシャー : 1個



平キャップナット : 1個



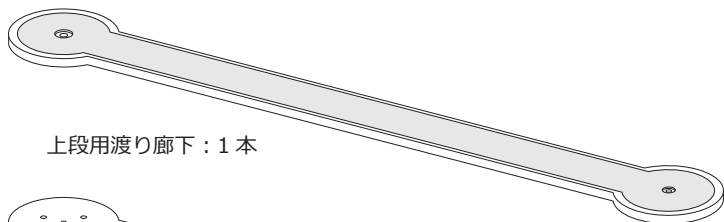
プラグボ : 15本



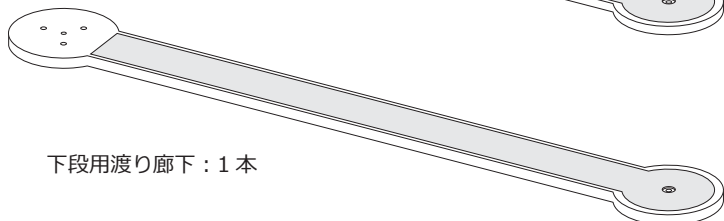
ハーフダボ : 3本



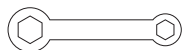
皿ネジ : 2本



上段用渡り廊下 : 1本



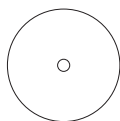
下段用渡り廊下 : 1本



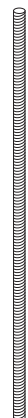
メガネレンチ : 1本



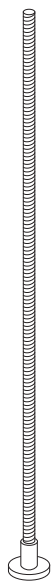
六角レンチ : 1本



スポンジシール : 3枚

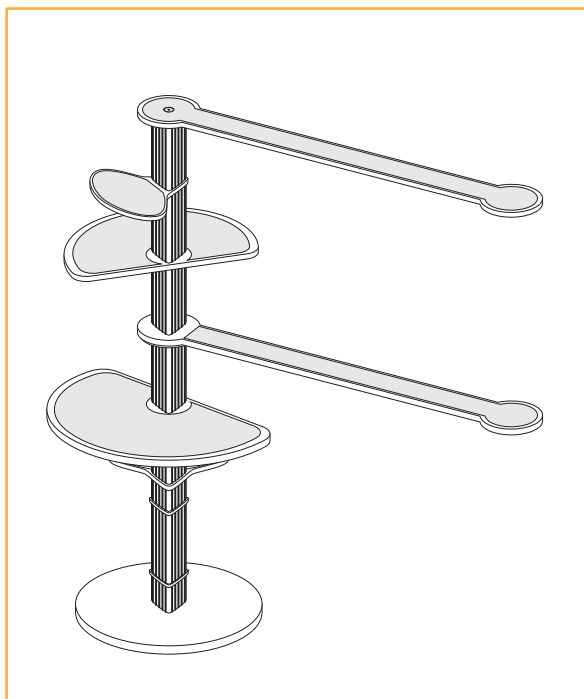


ロッド : 1本



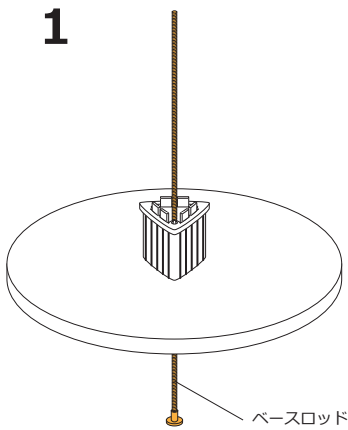
ベースロッド : 1本

## 完成図

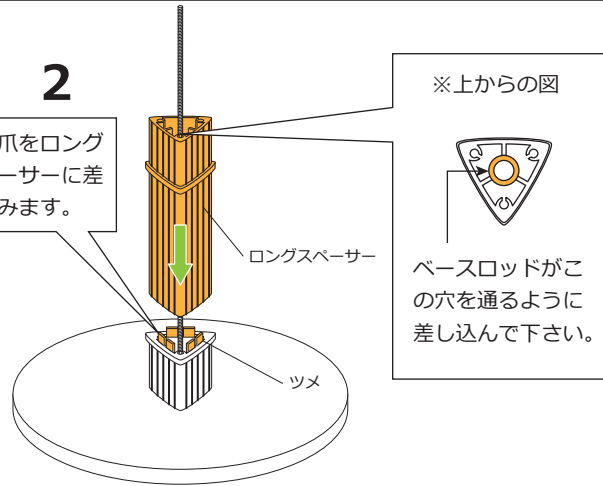


組み立て方

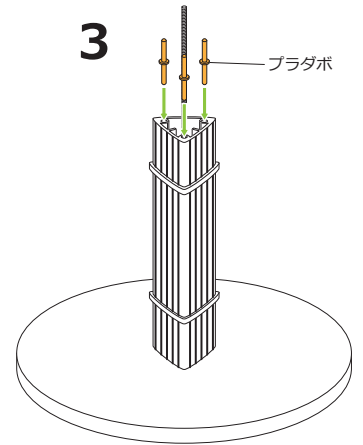
**⚠ 注意** 組み立ては指を挟むなど、怪我の無いよう注意して行って下さい。



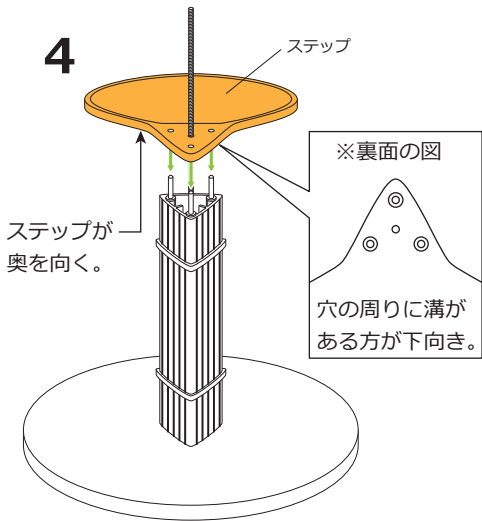
土台の裏側からベースロッドを差し込みます。



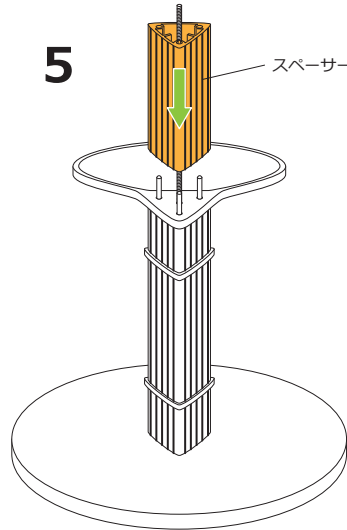
土台のツメに、ロングスパーサーを差し込みます。



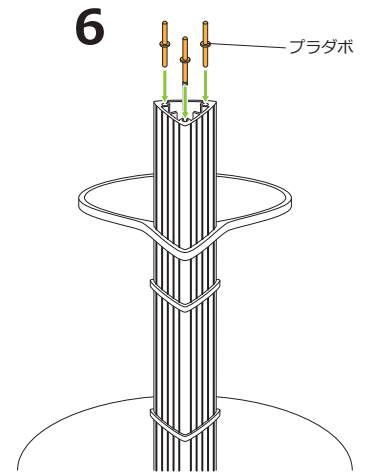
ロングスパーサーにプラダボを3本差し込みます。



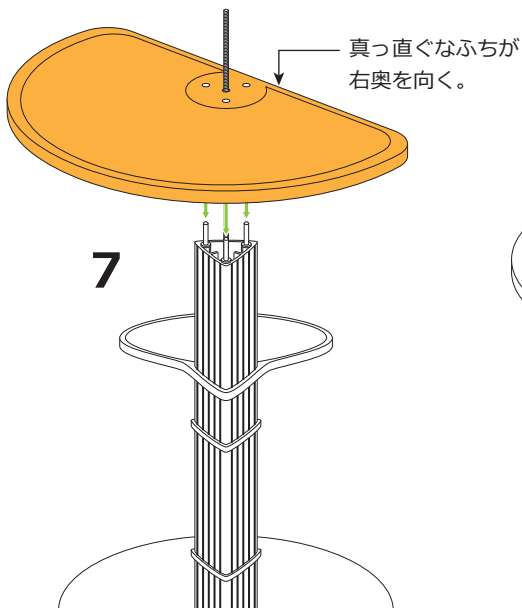
ステップが奥を向くように差し込みます。



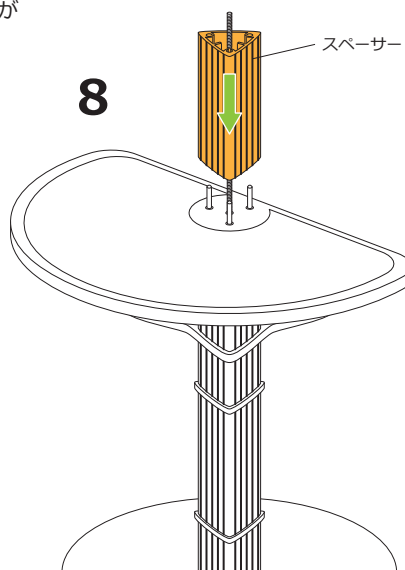
スパーサーを差し込みます。



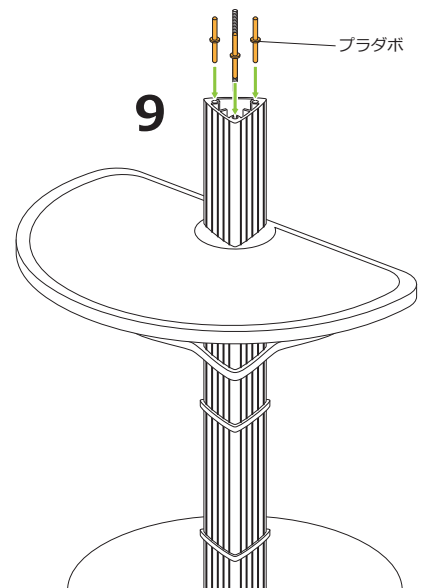
スパーサーにプラダボを3本差し込みます。



ステージ大を真っ直ぐなふちが右奥を向くように差し込みます。



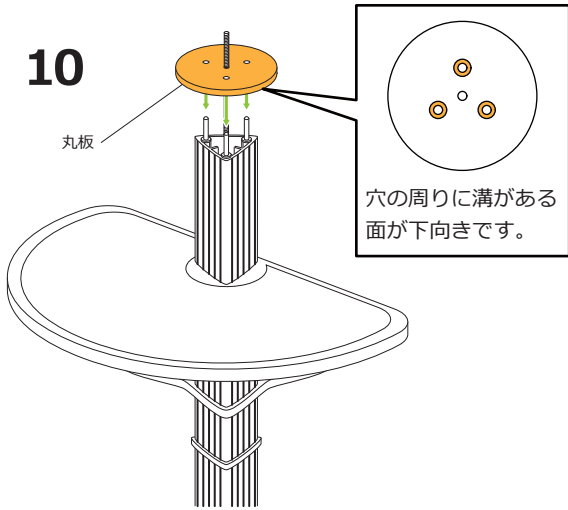
スパーサーを差し込みます。



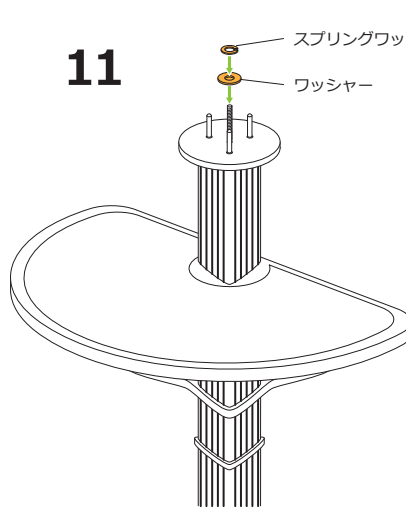
スパーサーにプラダボを3本差し込みます。

## 組み立て方

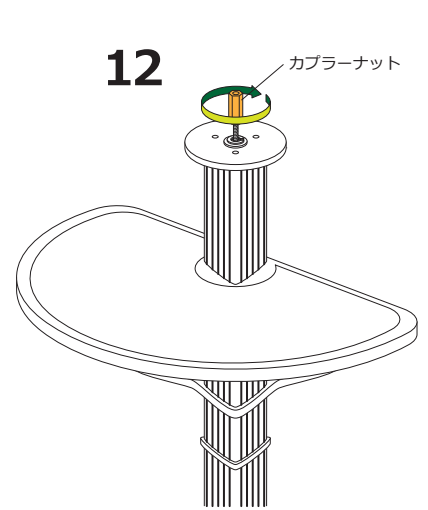
**⚠ 注意** 組み立ては指を挟むなど、怪我の無いよう注意して行って下さい。



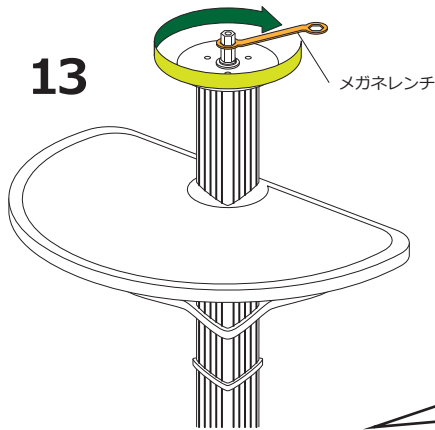
丸板を差し込みます。  
※表裏に注意して下さい。



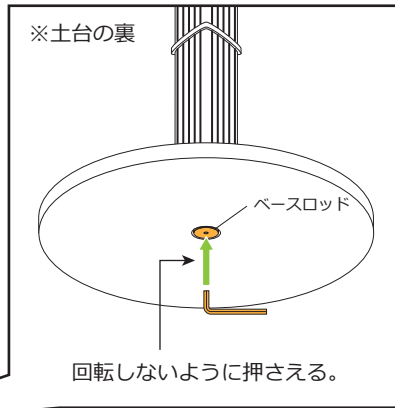
「ワッシャー」、「スプリングワッシャー」の順でベースロッドに入れます。



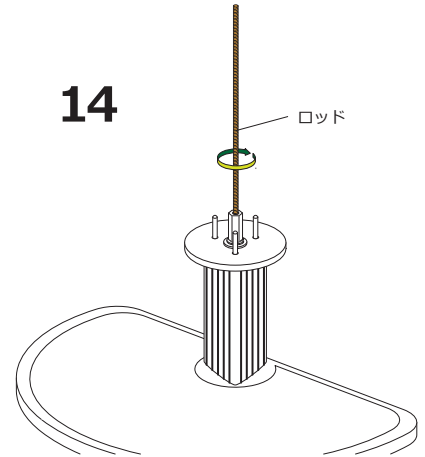
カバーナットを締め込みます。  
※図はプラダボを省略しています。



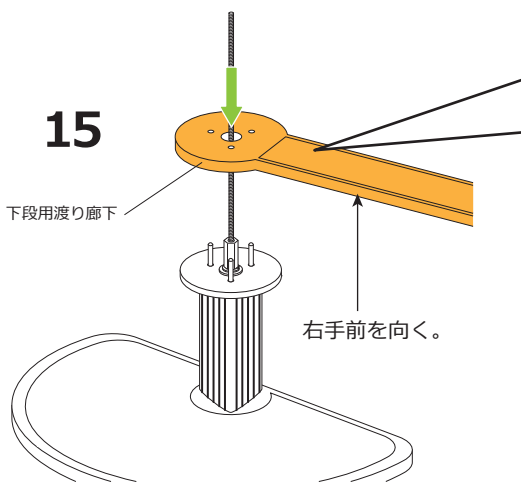
付属のメガネレンチでしっかりと締め込んでください。



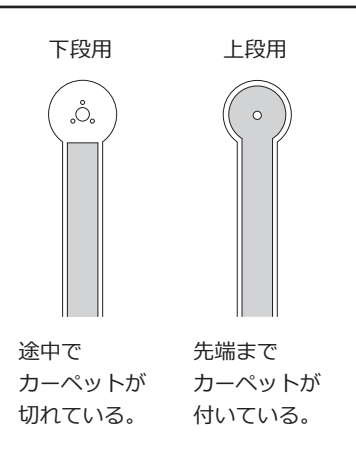
カバーナットを閉める時は、ベースロッドが回転しない様に、土台裏から六角レンチでベースロッドを固定しながら締めて下さい。



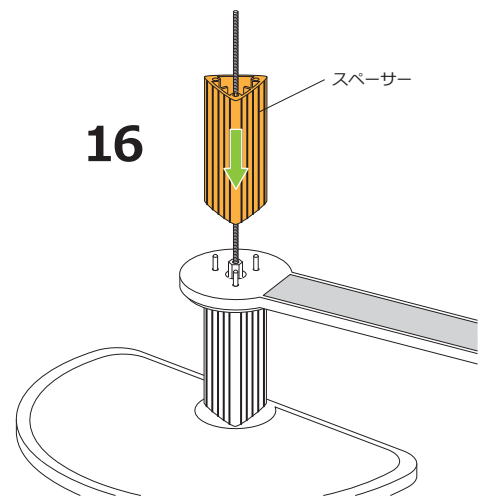
カバーナットにロッドを回して入れます。止まる所まで入れて下さい。



下段用渡り廊下を右手前へ伸びるように差し込みます。



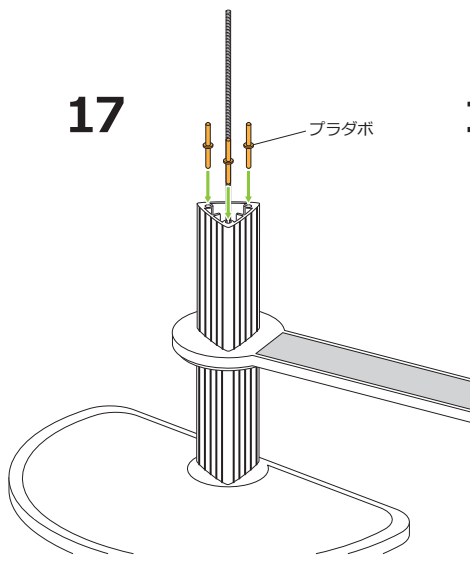
渡り廊下の種類に注意して下さい。先端までカーペットが無い方が下段用です。



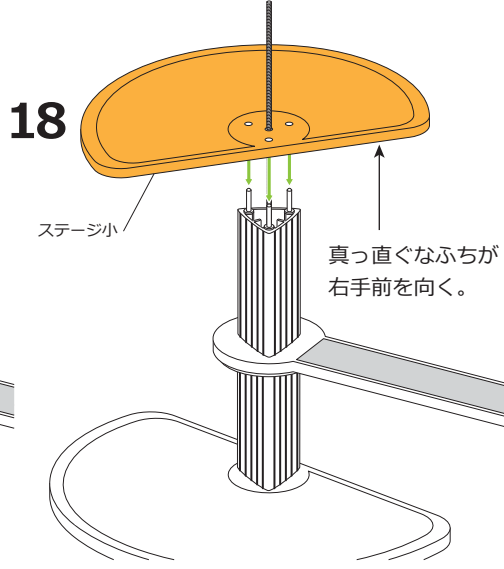
スペーサーを差し込みます。

組み立て方

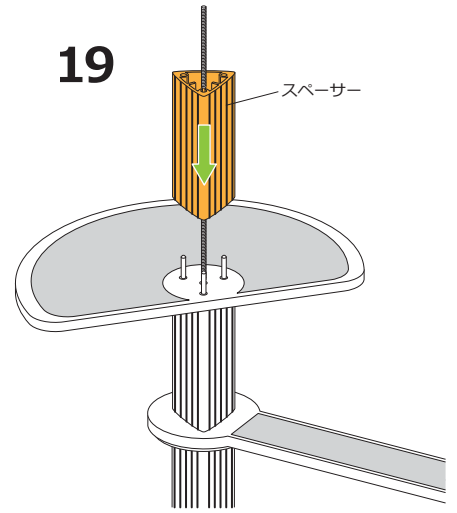
**⚠ 注意** 組み立ては指を挟むなど、怪我の無いよう注意して行って下さい。



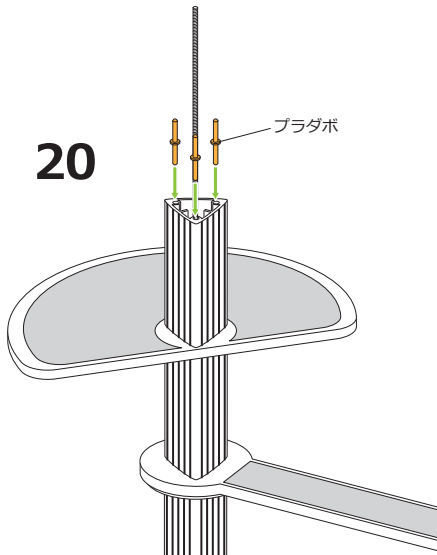
17 プラダボを3本差し込みます。



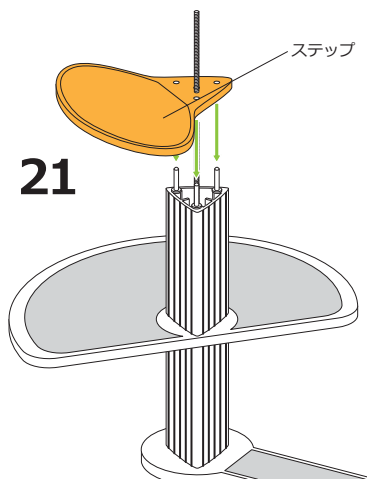
18 ステージ小を真っ直ぐなふちが右手前を向くように差し込みます。



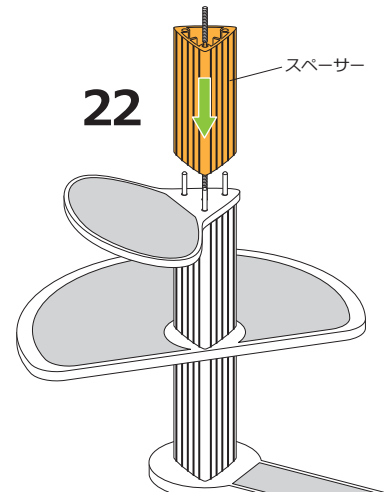
19 スペーサーを差し込みます。



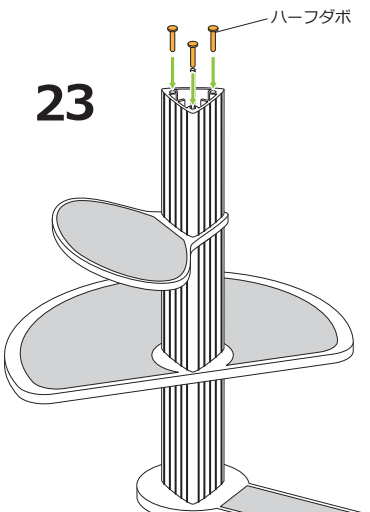
20 プラダボを3本差し込みます。



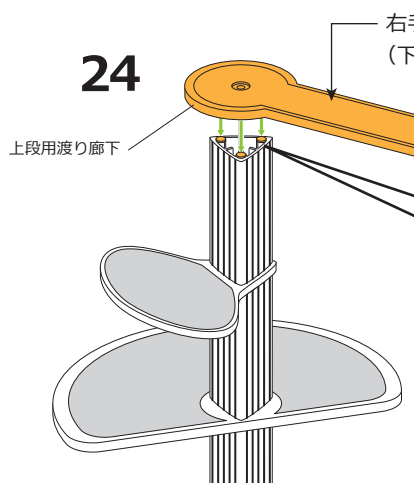
21 ステップが左手前を向くように差し込みます。



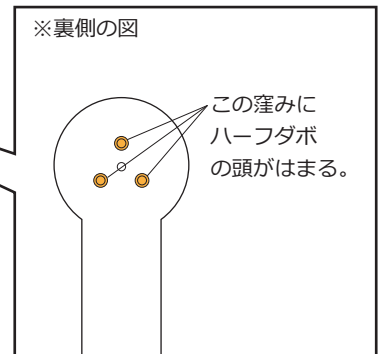
22 スペーサーを差し込みます。



23 ハーフダボを3本差し込みます。



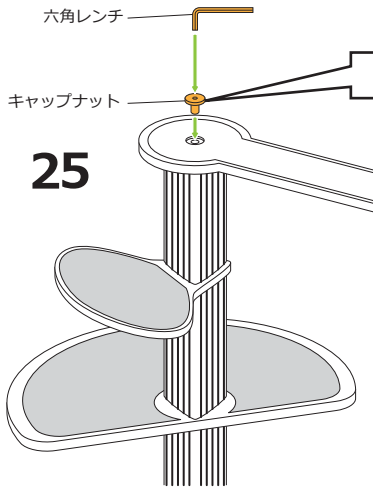
24 上段用渡り廊下を右手前を向くように設置します。



※裏側の図

この窪みにハーフダボの頭がはまる。

渡り廊下の裏面にある3つの窪みにハーフダボの頭がはまるように設置して下さい。



六角レンチ

キャップナット

25

平キャップナットを六角レンチで締めます。

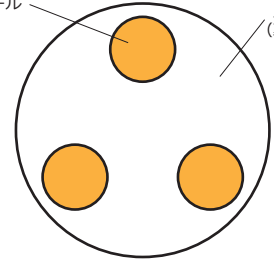
しっかりと締め込んで下さい。

以上でオプションタワーの組み立ては完了です。  
組み立てた後は以下の項目をチェックして下さい。

スポンジシール

土台  
(裏面)

スポンジシールは土台の裏にお好みで貼って下さい。床に傷が付くのを防止するためのシールですが、**スポンジの厚みの分揺れやすくなるのでご注意ください。**



## 完成後の点検箇所

長くお使いいただく為に、定期的にお手入れを行って下さい。

ナットやネジはしっかり締まっているか？

各パーツの間に隙間は無いかな？

パーツにひび割れなどの破損は無いかな？

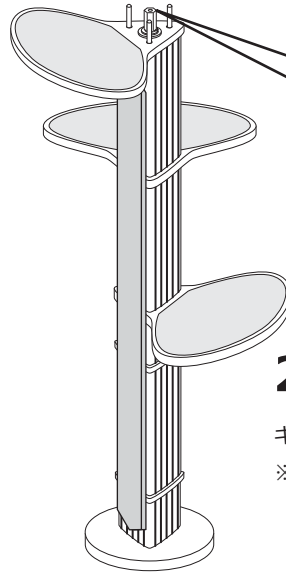
パーツの向きは正しく取り付けられているかな？

本製品は、使用時にかかる負荷を逃がす為に全てのネジやナットを締めても、多少しなるように設計されています。不良ではありませんので、ご了承下さい。

設置の準備

転倒の恐れがあるので  
設置の準備及び設置に  
おける作業は必ず二人  
以上で行なって下さい。

**1** 設置している場合はキャットバンテージを  
一旦取り外します。

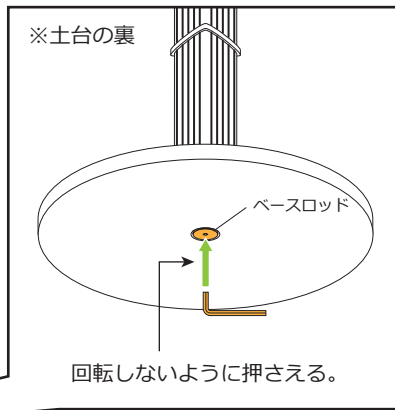
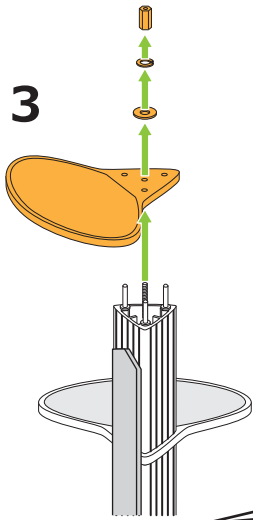


Mサイズロッドが外れない場合が  
ありますが、取り付けには影響な  
いので、そのまま進めて下さい。

**2**

キャットバンテージをベース部分まで分解します。  
※分解はキャットバンテージを組み立てた時の  
逆の順序で行います。

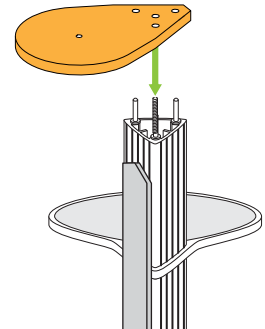
**3**



※土台の裏

ベースロッド  
回転しないように押さえる。

**4**

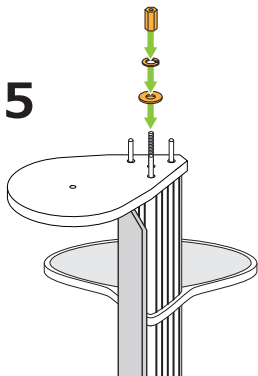


カバーナット、スプリングワッシャーS、  
ワッシャーS、ステップSを取り外します。

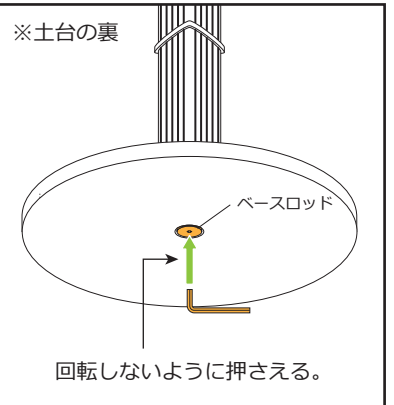
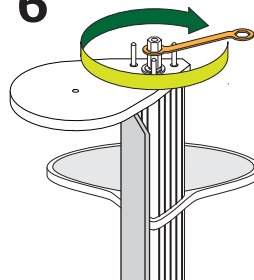
カバーナットを緩める時は、ベース  
ロッドが回転しない様に、土台裏から  
六角レンチでベースロッドを固定しな  
がら緩めて下さい。

ジョイントステップを取り付けます。

**5**



**6**



※土台の裏

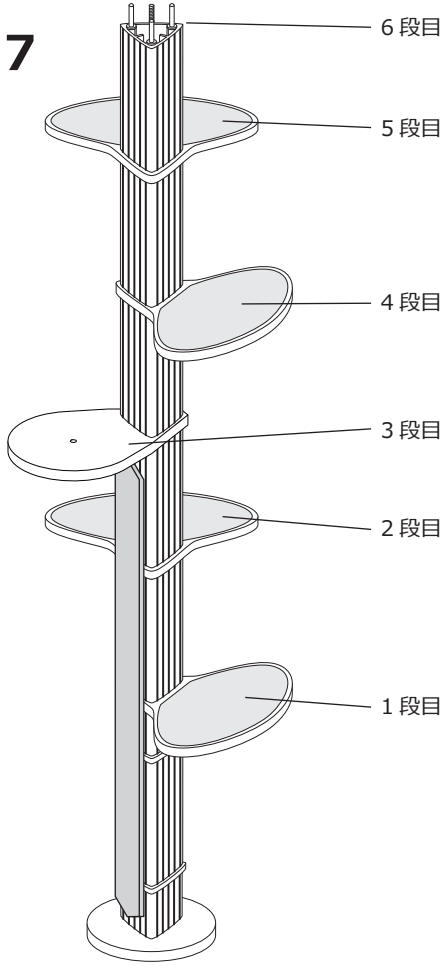
ベースロッド  
回転しないように押さえる。

ワッシャーS、スプリングワッシャーS、  
カバーナットを取り付けます。

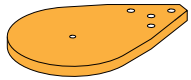
メガネレンチでしっかりと締め付けて下さい。

カバーナットを締める時は、ベース  
ロッドが回転しない様に、土台裏から  
六角レンチでベースロッドを固定しな  
がら締めて下さい。

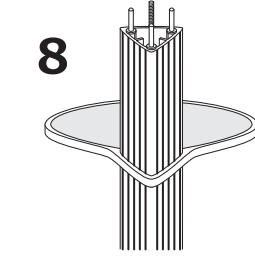
設置の準備



6段目のステップを取り付ける直前まで組み立てます。

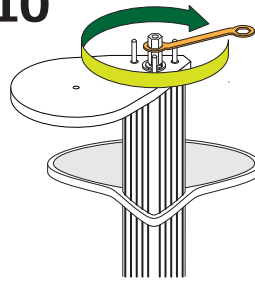


8



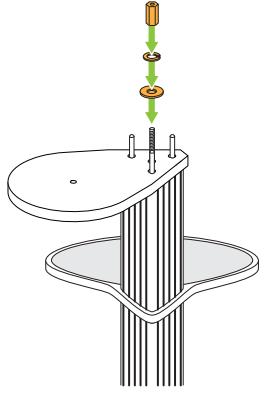
ジョイントステップを取り付けます。  
※下のジョイントステップと同じ向きに取り付けます。

10



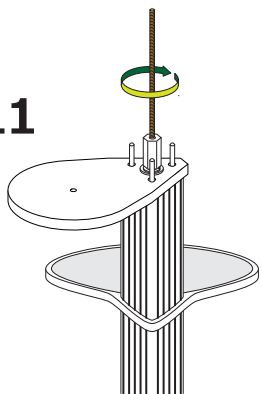
メガネレンチでしっかりと締め付けて下さい。

9



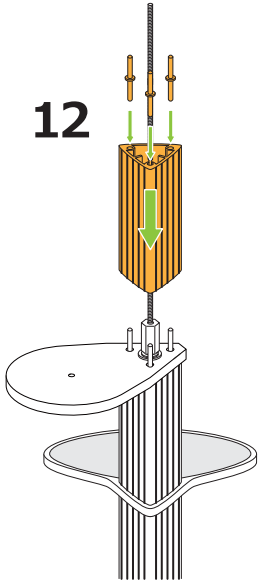
ワッシャー S、スプリングワッシャー S、カプラーナットを取り付けます。

11



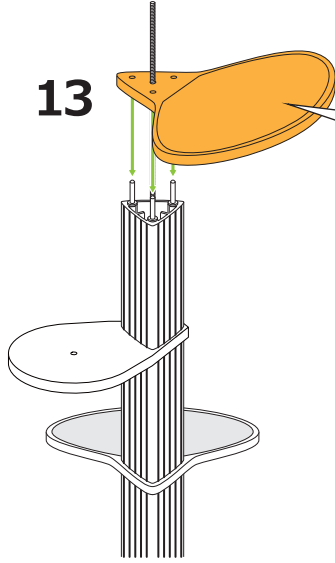
Mサイズロッドをカプラーナットに取り付けます。

12

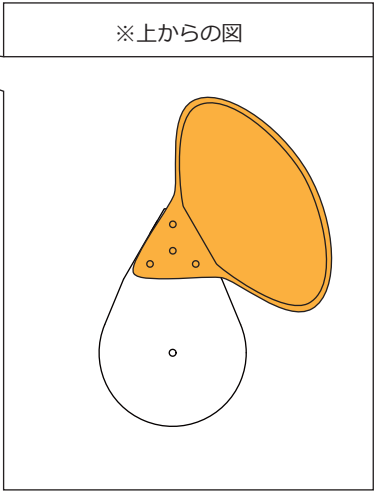


スペーサーとプラダボを取り付けます。

13



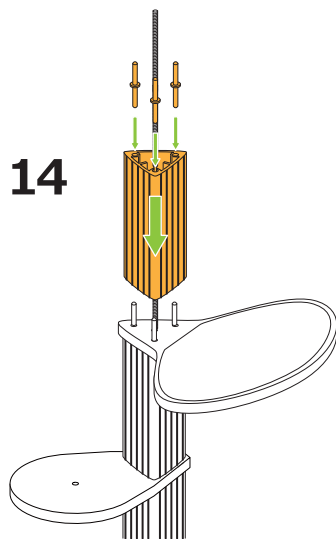
ステップ M を取り付けます。



取り付ける向きに注意して下さい。

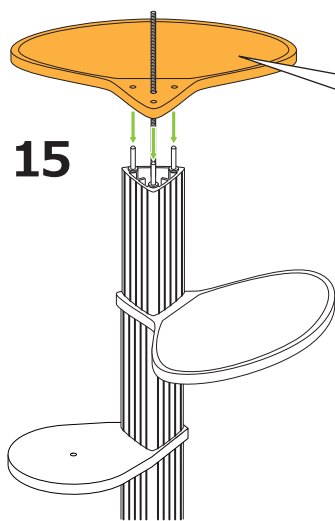


設置の準備



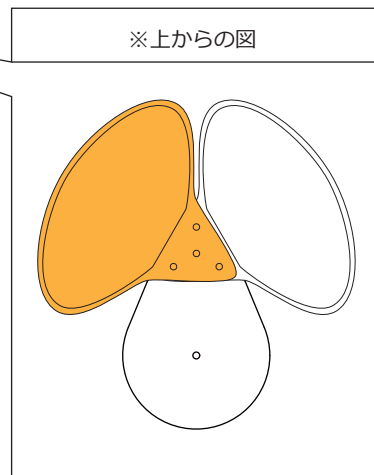
14

スペーサーとブラダボを取り付けます。

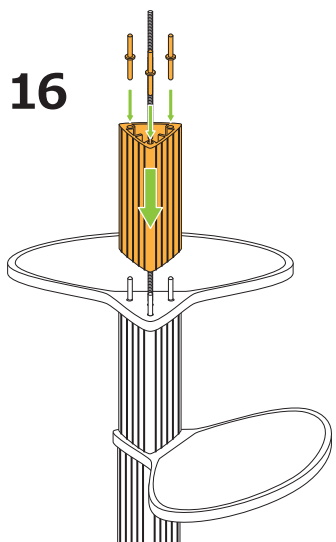


15

ステップ M を取り付けます。

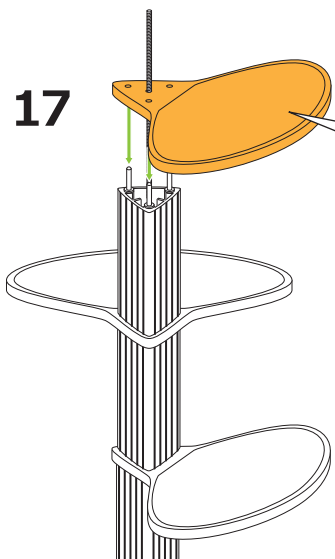


取り付ける向きに注意して下さい。



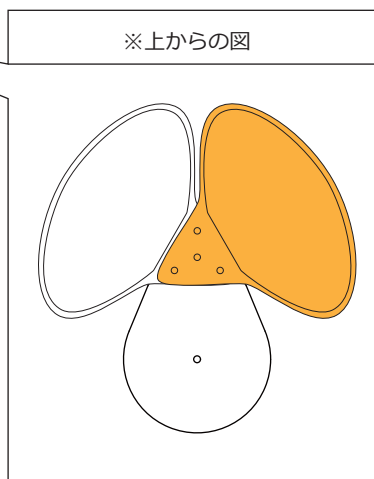
16

スペーサーとブラダボを取り付けます。

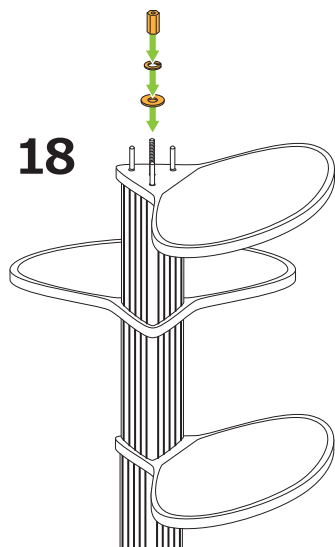


17

ステップ M を取り付けます。

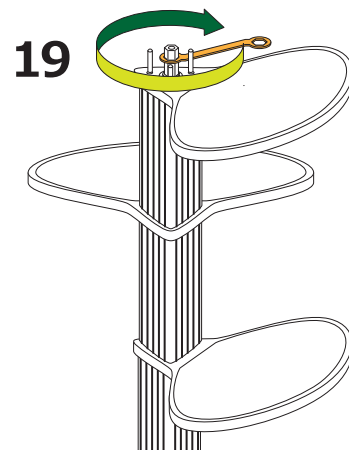


取り付ける向きに注意して下さい。



18

ワッシャー S、スプリングワッシャー S、  
カブラーナットを取り付けます。



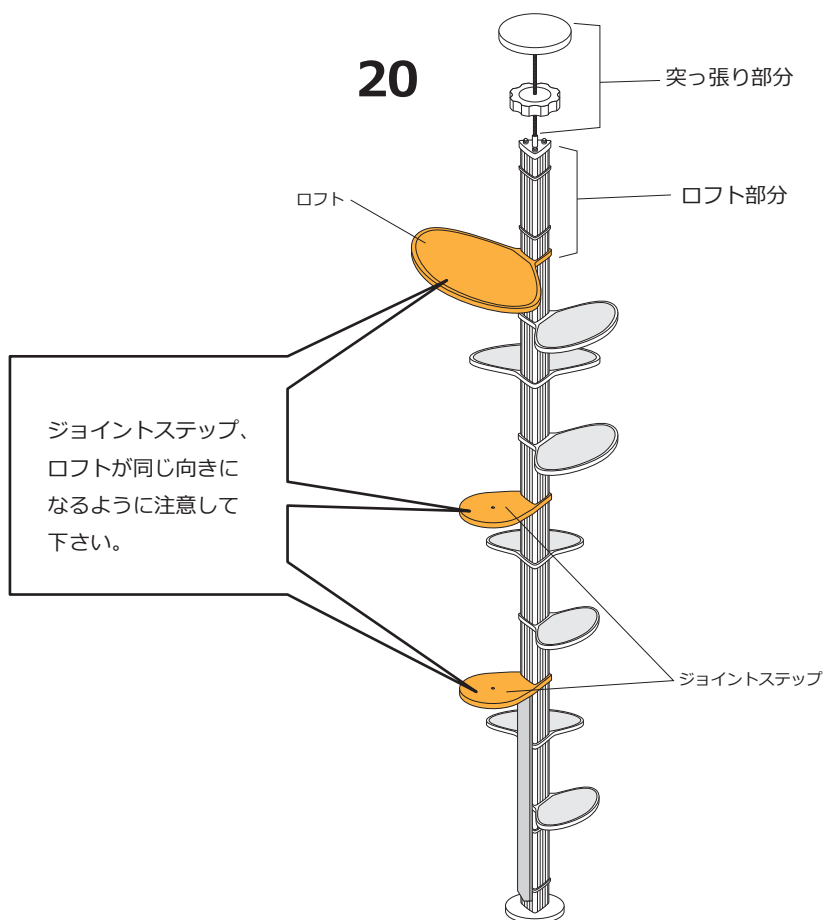
19

メガネレンチでしっかりと締め付けて下さい。

## 設置の準備

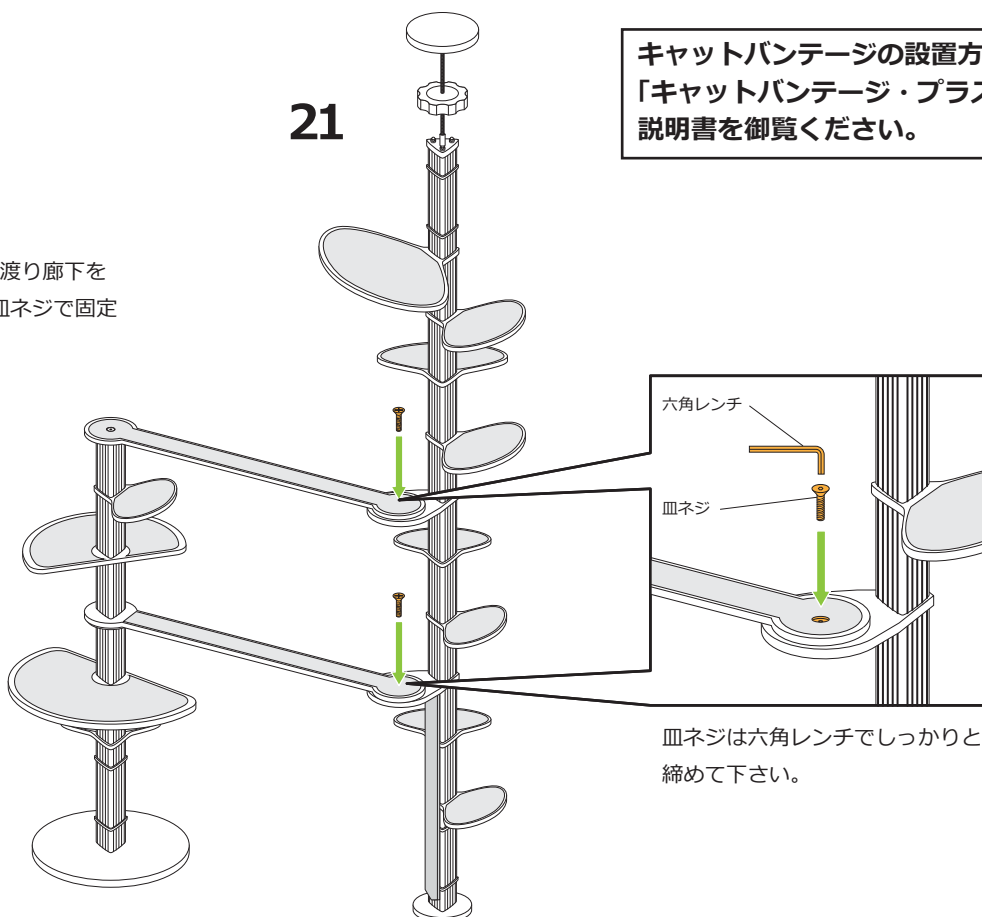
「ロフト部分」「突っ張り部分」の組み立て、及び設置方法は通常通りです。「キャットバンテージ・プラス」の説明書をご覧くださいの上、組み立てて下さい。

※ロフト部を組み立ての際は向きに注意して下さい。



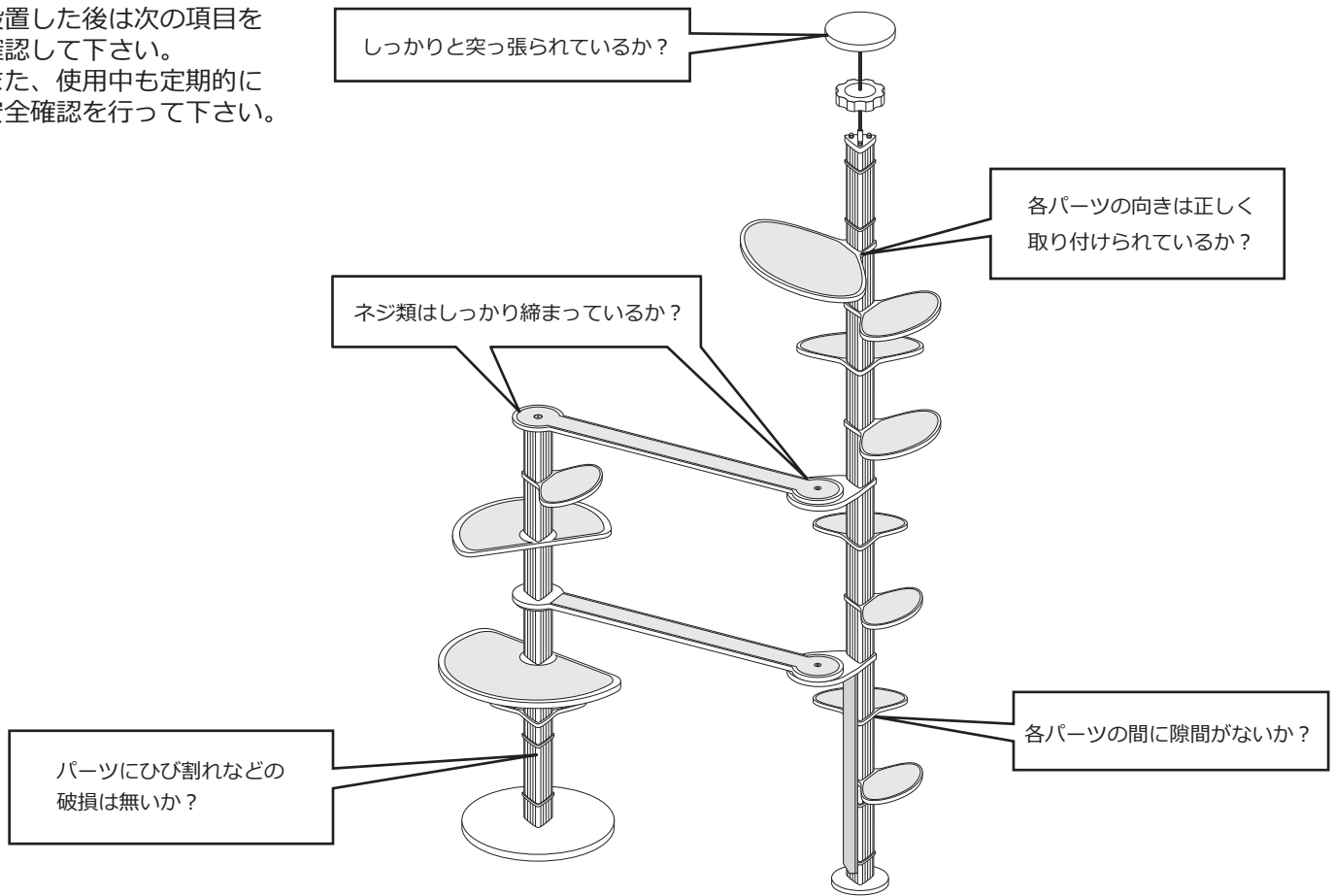
## 設置方法

「オプションタワー」の渡り廊下をジョイントステップに皿ネジで固定します。



## 設置後の確認

設置した後は次の項目を確認して下さい。  
また、使用中も定期的に安全確認を行って下さい。



## 適応体重

適応体重は図のとおりになっています。  
※オレンジ枠がキャットバンテージ・プラス  
青枠がオプションタワーの適応体重です。  
必ず適応体重の範囲内で使用して下さい。

