

## 海外製品について

海外の検品基準で製造されている為、日本製品と比較して「部品の噛み合わせが悪い」「糸の不始末など仕上がりが荒い」「小さな傷がある」等、**使用において問題がない範囲の不具合がある場合があります。**

**上記の理由での交換対応等にはお応えできない場合がありますので予めご理解の程よろしくお願い申し上げます。**

## ごあいさつ

この度は本製品をお買い上げいただき誠にありがとうございます。ご使用前に必ず説明書の内容をご確認下さい。また、この説明書はお手元に大切に保管して下さい。イラストは説明のため、実物と異なる場合があります

## 安全上の注意

**人やペットへの危害、財産への損害を未然に防ぐ為、必ずお守りいただく事を説明しています。**

誤った取扱いをした場合に生じる危険とその程度を次の区分で説明しています。



## 警告

**誤った取扱いをした時に、死亡や重傷に結びつく可能性のあるもの。**

- ・開封後、梱包材は適切に処分して下さい。窒息等の危険があるので、お子様やペットがビニール袋で遊ばないようにご注意ください。
- ・天板の適応体重は 6kg までです。必ず耐荷重の範囲内でご使用ください。また、耐荷重の範囲内であっても天板に飛び降りたりすると破損や思わぬケガの原因となる恐れがありますので十分ご注意ください。
- ・中にペットが入った状態での持ち運びはお止めください。
- ・本製品はキャリーやケージではありません。このような使用はお止めください。



## 注意

**誤った取扱いをした時に、軽傷または家屋・家財等の損害に結びつくもの。**

- ・ご使用前に必ず破損や異常がないかを確認してください。異常が見つかった場合は使用しないでください。
- ・組み立ての際は指や手を挟まないよう注意してください。また、構造上尖っている部分もありますのでご注意ください。
- ・本製品はペット用品です。ペット以外に使用しないでください。
- ・必ず飼い主様の目の届く範囲で使用し、ペットまたは本製品に異常が見られた場合はただちに使用をお止めください。
- ・中に砂が入った状態で持ち運ぶ際は必ずトレーを抱えるようにして持ってください。



## 重要

**誤った取扱いをした時に、製品の破損や変形、製品寿命の縮小に結びつくもの。**

- ・火のそばや直射日光の当たる場所、火気のそばや高温多湿になる場所に置かないでください。
- ・本製品を踏んだり、無理な力を加えないでください。
- ・本製品は一度組み立てると部品が外せない構造になっております。組み立ての際は部品の向き等に十分注意して組み立ててください。
- ・定期的に破損や異常等がないか本製品の点検を行ってください。
- ・定期的に掃除をしてください。特にトイレとして使用する際はこまめに清掃をおこなってください。

## 製品情報

**製品の外観、および仕様は予告無く変更する場合がございます。**

寸 法：幅 47.5× 奥 39.5× 高 43.5cm  
総 重 量：3.5kg  
耐 荷 重：6kg まで（天板）  
主 な 材 質：ポリプロピレン  
生 産 国：ベルギー  
企画 / デザイン：ベルギー  
メーカ：Moderna Products

【輸入元】



株式会社オーエフティー

〒666-0024

兵庫県川西市久代 1-27-5

Tel:072-744-1017

Fax:072-744-1018

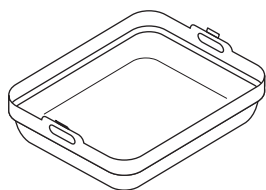
E-mail:oft-info@onyx.ocn.ne.jp

受付時間 月～金 9:15～17:00  
土 9:15～12:00

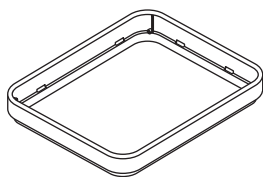
(第3土曜、日祝は休み)

### 梱包内容

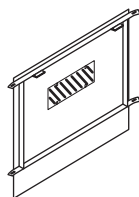
パーツを確認のうえ不良品、不足等がありましたらご連絡下さい。該当部品をお届けします。



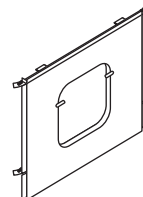
トレー：1個



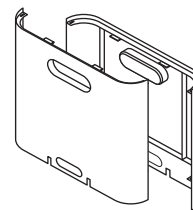
上部枠：1個



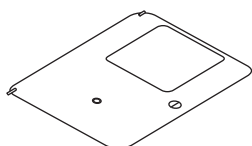
背面カバー：1枚



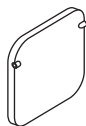
前面カバー：1枚



側面カバー：2枚



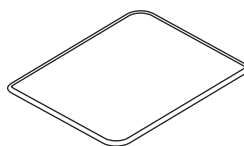
天板：1枚



ドア：1枚



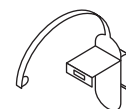
スコップ：1本



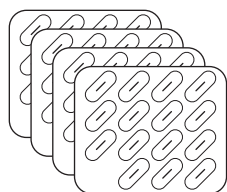
マット：1枚



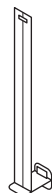
フィルター：1枚



おもちゃホルダー：1個



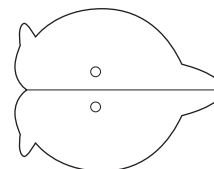
爪とぎ部品シート：4枚



爪とぎホルダー：1個



おもちゃ用ひも：1本



ダンボール製おもちゃ：3枚  
※パッケージのフタについています  
※鳥、魚、ネズミ：各1枚ずつ

### 初期不良の対応について

開封時に**動作不良・部品不足等の初期不良**がございましたら、お手数ですが**お買い上げから一週間以内**にご連絡ください。該当部品を交換または発送させていただきます。

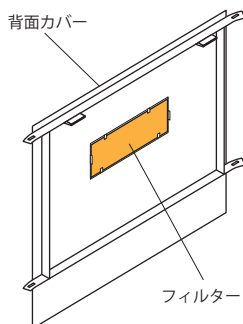
開封時に**破損があった場合は三日以内に商品を配達された運送会社の営業所**へご連絡ください。

※本製品の交換対応は初期不良の場合のみ対応させていただきます。

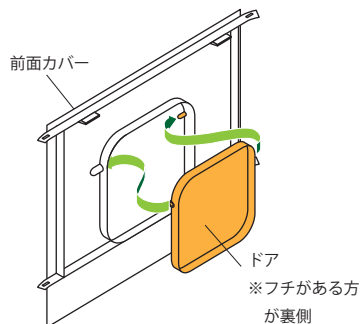
※本製品には破損や故障の際の**修理・交換保証はありません**のでご了承ください。

### 組み立て方

本製品は一度部品をはめると取り外せません。  
左右や上下の向きに十分注意して組み立てて下さい。

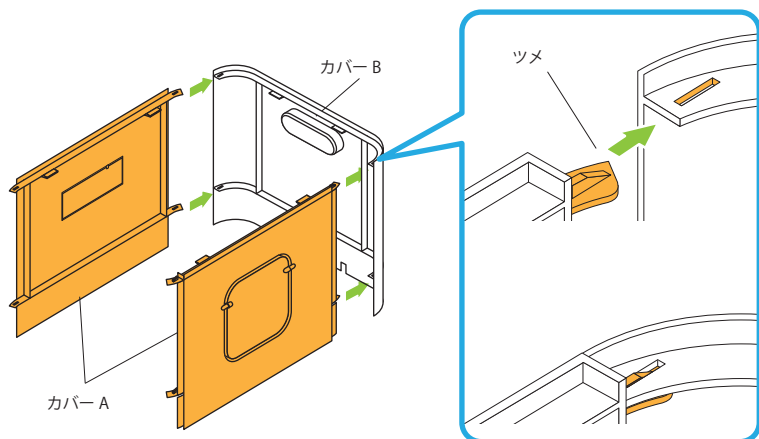


- 1 背面カバーの裏側からフィルターを取り付ける。



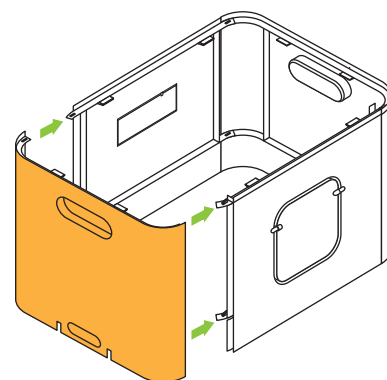
- 2 前面カバーにドアを取り付ける。  
※ドアの裏表に注意して下さい。

### 組み立て方

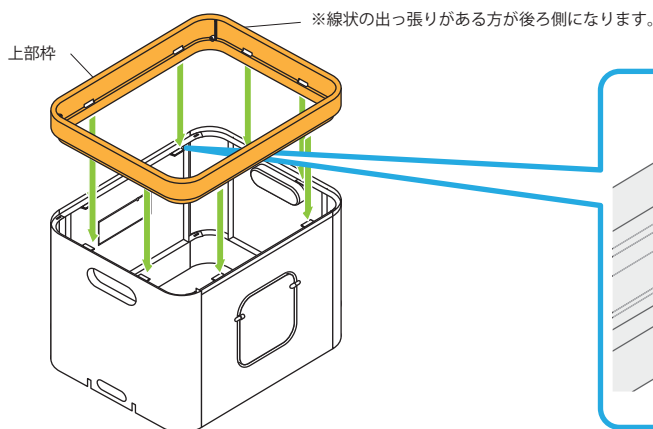


- 3** カバー A をカバー B に取り付けます。  
※カバーの上下に注意して下さい

爪が掛かっているか確認して下さい。

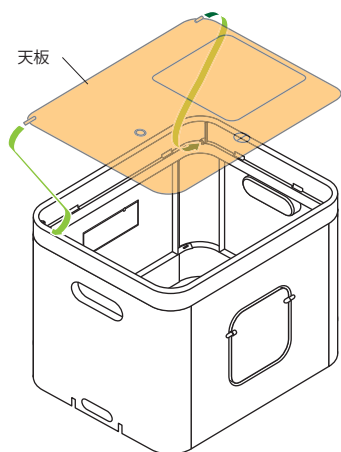


- 4** 反対側も同じように取り付けます。

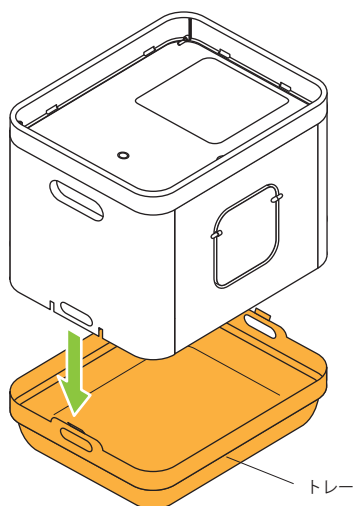


- 5** 上部枠を組み立てたカバーに取り付けます。  
※上部枠の前後に注意して下さい。  
※ツメが掛かるまできちんと入れて下さい。

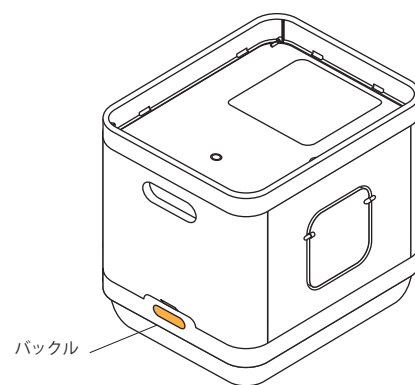
うまくツメが掛からない場合は指や固い棒（スコップの柄等）でツメを押し上げながら上部枠にツメを引っ掛けて下さい。※固いので指や手を挟まないようご注意ください。



- 6** 天板を上部枠に取り付けます。  
※天板の裏表に注意して下さい。

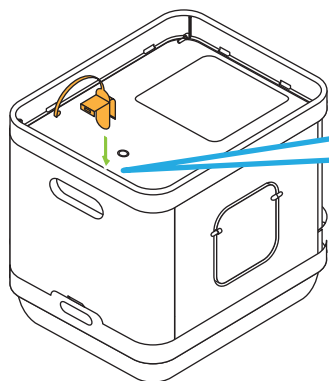


- 7** 組み立てたカバーをトレイにかぶせてます。

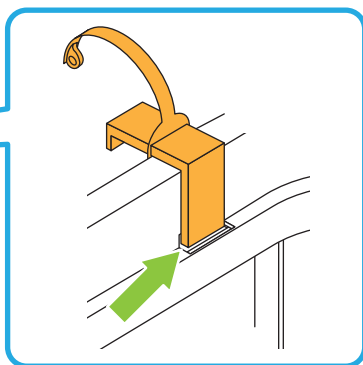


バックルのツメがきちんと引っかかっている事を確認し完成です。

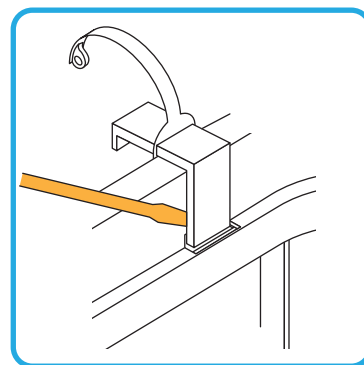
## おもちゃの取り付け



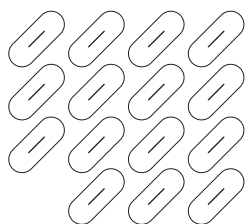
**1** おもちゃホルダーを上部枠に取り付けます。



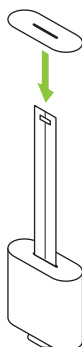
**2** 上部枠の溝におもちゃホルダーのツメが引っかかるようにしてください。



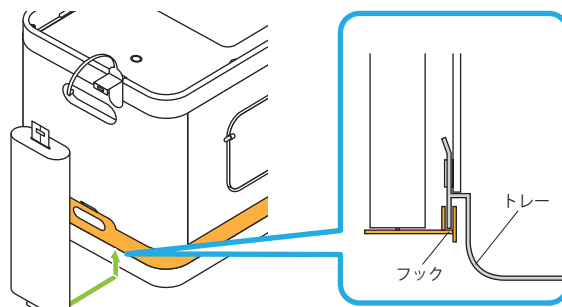
**3** 取り外す時はマイナスドライバー等でツメを浮かせて取り外してください。



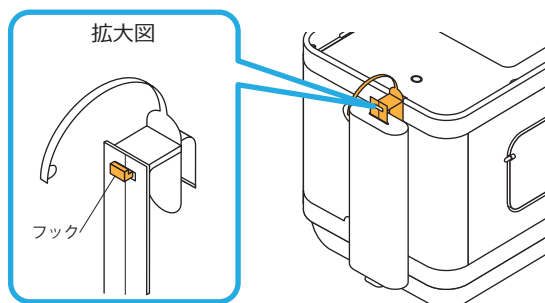
**4** 爪とぎ部品シートから部品を取り外します。  
※フチで指や手を切らない様注意してください。



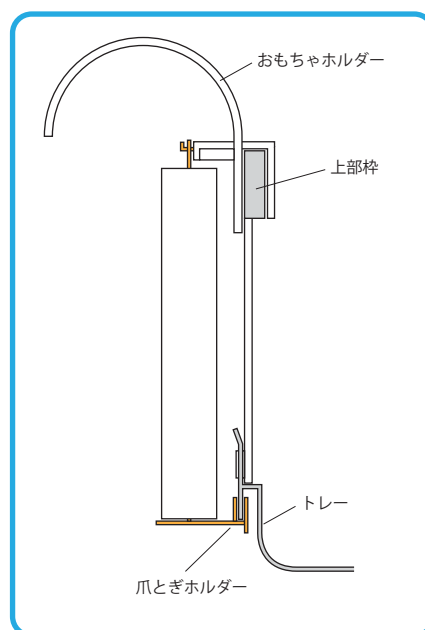
**5** 取り外した部品を爪とぎホルダーに差し込んでいきます。



**6** 爪とぎホルダー下側のフックをトレーのフチに引っ掛けます。



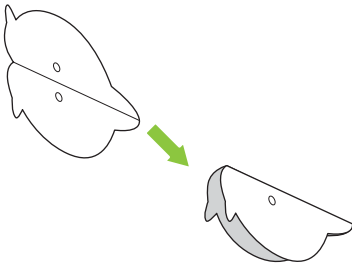
**7** 爪とぎホルダー先端の穴をおもちゃホルダーのフックに引っ掛けます。



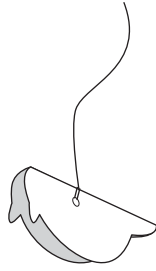
横からの図（断面図）

## おもちゃの取り付け

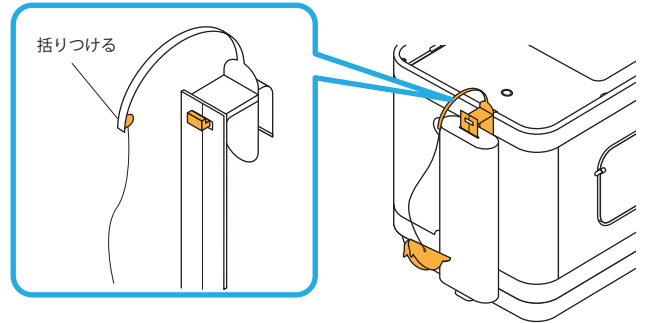
※イラストでは鳥を使用していますが、  
ネズミも魚も付け方は同じです。



ダンボール製おもちゃを切り取り、  
二つ折りにします。  
※おもちゃはパッケージのフタに  
ついています。

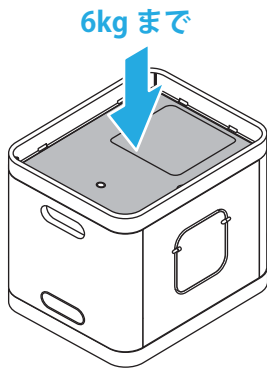


おもちゃ用ひもを  
括りつけます。



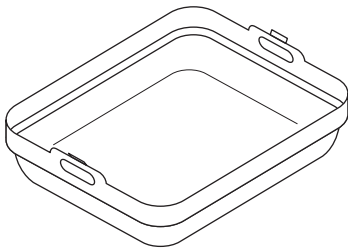
ひものもう片方はおもちゃホルダーに  
括りつけます。

## 耐荷重について



天板の耐荷重は6kg までとなっています。  
6kg を超える猫や物を乗せないで下さい。

## トイレ砂の利用



猫砂はトレーの6～7分目を目安に  
お客様で調節してください。  
砂を入れた状態で運ぶ時は必ず  
トレーを抱えるように運んでください。  
その際は砂こぼれにご注意ください。

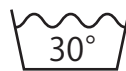
## お手入れ方法

### 【カバー、トレーの掃除】

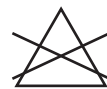
- ・水洗いが可能です。洗剤を使用する場合は中性洗剤を使用して下さい。
- ・熱湯は使用しないで下さい。また漂白剤やクレンザーの使用はお止め下さい。
- ・洗浄後は水気を切り、しっかりと乾燥させてからご使用下さい。

### 【マットの掃除】

- ・毛やホコリは粘着ローラーで取り除いて下さい。
- ・洗浄の際はマットに付いているタグの表記に従ってください。



お湯の温度は30℃まで。  
洗濯機の使用可能。



塩素系漂白剤は使用禁止



タンブル乾燥禁止



ドライクリーニング禁止