

海外製品について

海外の検品基準で製造されている為、日本製品と比較して「部品の噛み合わせが悪い」「糸の不始末など仕上がりが荒い」「小さな傷がある」等、**使用において問題がない範囲の不具合がある場合があります。**

上記の理由での交換対応等にはお応えできない場合がありますので予めご理解の程よろしくお願い申し上げます。

ごあいさつ

この度は本製品をお買い上げいただき誠にありがとうございます。ご使用前に必ず説明書の内容をご確認ください。また、この説明書はお手元に大切に保管してください。イラストは説明のため、実物と異なる場合があります

安全上の注意

人やペットへの危害、財産への損害を未然に防ぐ為、必ずお守りいただく事を説明しています。

誤った取扱いをした場合に生じる危険とその程度を次の区分で説明しています。

警告

誤った取扱いをした時に、死亡や重傷に結びつく可能性のあるもの。

- ・開封後、梱包材は適切に処分してください。窒息等の危険があるので、お子様やペットがビニール袋で遊ばないようにご注意ください。
- ・移動中はペットの体調に十分注意してください。特に夏場の車内は高温になりやすいので特に熱中症などに注意してください。
- ・移動時は必ず、飛び出し防止リードを装着し、扉などがきっちり閉まっていることを確認してから運んでください。
- ・耐荷重は8kgまでです。必ず耐荷重の範囲内でご使用ください。

注意

誤った取扱いをした時に、軽傷または家屋・家財等の損害に結びつくもの。

- ・ご使用前に必ず破損や異常がないかを確認して下さい。異常が見つかった場合は使用しないでください。
- ・本製品はペット用品です。ペット以外に使用しないでください。
- ・本製品を使用中に、ペットまたは本製品に異常が見られた場合はただちに使用をお止めください。

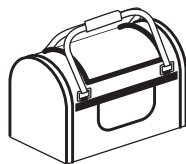
重要

誤った取扱いをした時に、製品の破損や変形、製品寿命の縮小に結びつくもの。

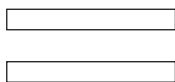
- ・火のそばや直射日光の当たる場所、高温多湿になる場所に置かないでください。
- ・本製品を踏んだり、重い物を乗せたりしないでください。
- ・定期的には本製品の点検（布のほつれや破れ、金具、ファスナーの点検）を行ってください。
- ・公共交通機関を利用する際は定められている規定を予めご確認の上、ルールを守ってご使用下さい。

梱包内容

パーツを確認のうえ不良品、不足等がありましたらご連絡下さい。該当部品をお届けします。



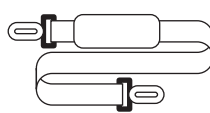
本体：1個



補強バー：2本



中敷き：1枚



ショルダーベルト：1本

(2枚重ねになっています)

初期不良の対応について

開封時に**動作不良・部品不足等の初期不良**がございましたら、お手数ですがお買い上げから一週間以内にご連絡ください。該当部品を交換または発送させていただきます。開封時に**破損があった場合は三日以内に商品を配達された運送会社の営業所へ**ご連絡ください。
※本製品の交換対応は初期不良の場合のみ対応させていただきます。

製品情報

製品の外観、および仕様は予告無く変更する場合がございます。

サイズ：幅26×奥45×高31cm
重量：【ブラック】1.5kg【チェス】1.3kg
材質：【本体・ベルト】ナイロン
【中敷き】表：ポリエステル、裏：ナイロン

耐荷重：8kgまで

生産国：中国

企画/デザイン：アメリカ

メーカー：PREFER PETS

【輸入元】

株式会社オーエフティー

〒666-0024

兵庫県川西市久代 1-27-5

Tel:072-744-1017

Fax:072-744-1018

E-mail:oft-info@onyx.ocn.ne.jp



OFT CORPORATION

受付時間 月～金 9:15～17:00

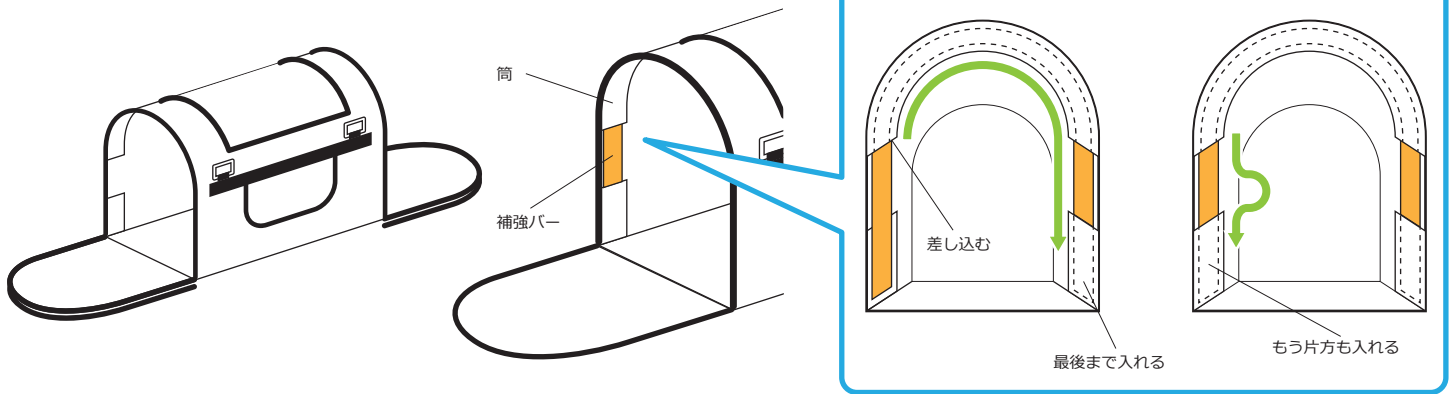
土 9:15～12:00

(第3土曜、日祝は休み)

組立方法

⚠️ 注意 組み立てはファスナーやバックルに指等を挟まないよう、注意して行って下さい。

※説明の為、持ち手のイラストを省略しています。



1 本体を広げます。

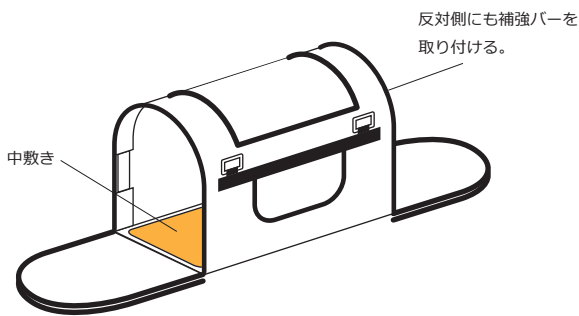
2 補強バーを出入り口付近の筒に取り付けます。

片方から差し込み先端を最後まで入れる。

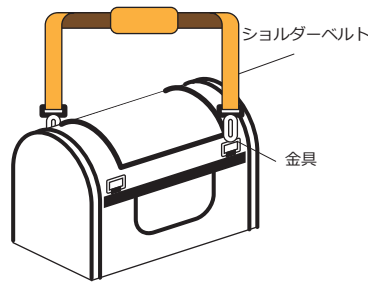
もう片方の先端も筒に入れて完成。

【ショルダーベルトの取り付け位置】

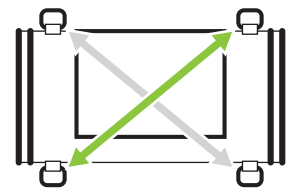
※説明の為、持ち手のイラストを省略しています。



3 反対側にも補強バーを取り付け、中敷きを敷いたら完成です。



ショルダーベルトは持ち手が付いている金具に取り付けます。



必ず四隅の金具の対角線になるように取り付けてください。

使用方法

※説明の為、持ち手のイラストを省略しています。

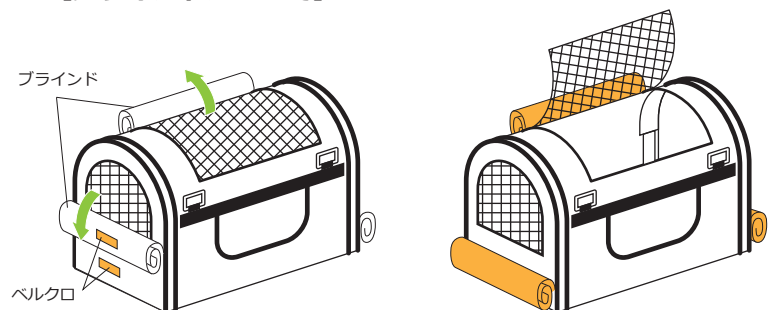
【扉について】



出入口は前後と本体上部の3箇所です。

本製品の耐荷重は8kgまでです。使用する際は必ず本体内部の飛び出し防止リードを装着してください。

【ブラインドについて】



ブラインドは丸めてベルクロで固定できます。

本体上部のメッシュは開閉が可能です。

お手入れ方法

長くお使いいただく為に、定期的にお手入れを行って下さい。

- ・本体の汚れは絞った布巾で拭き取り、その後乾燥させてください。汚れがひどい場合は中性洗剤を使用してください。
- ・中敷きは2枚に剥がし、布部分を洗濯機で洗うことができます。洗濯機で洗う場合はネットに入れて洗い、よく乾燥させてください。