

海外製品について

海外の検品基準で製造されているため、日本の製品と比較して、仕上がりが荒い場合があります。
また、個別包装されていない状態で工場から輸送されるため、細かいこすり傷がある場合があります。
上記の理由での交換対応等にはお応えできない場合がありますので予めご理解の程よろしくお願い申し上げます。

ごあいさつ

この度は本製品をお買い上げいただき誠にありがとうございます。ご使用前に必ず説明書の内容をご確認下さい。
また、この説明書はお手元に大切に保管して下さい。
イラストは説明のため、実物と異なる場合があります

安全上の注意

お使いになる人や他人への危害、財産への損害を未然に防ぐ為、必ずお守りいただく事を説明しています。

誤った取扱いをした場合に生じる危険とその程度を次の区分で説明しています。



警告

誤った取扱いをした時に、死亡や重傷に結びつく可能性のあるもの。

- ・梱包材は適切に処分してください。窒息等の危険があるので、小さなお子様やペットがビニール袋で遊ばないようにご注意ください。
- ・使用時はペットの体調管理等に十分注意してご使用ください。特に夏場は熱中症等に注意してください。
- ・ペットを車内に残したまま離れたりしないでください。
- ・本製品は運転中の安全、運転手およびペットの安全を保証するものではありません。
- ・本製品の耐荷重はLサイズが8kgまで、XLサイズが11kgまでです。耐荷重を超えての使用は絶対にしないでください。
- ・座席の窓を閉めた状態で使用して下さい。また、運転中にリードやベルトの調節を行わないで下さい。



注意

誤った取扱いをした時に、軽傷または家屋・家財等の損害に結びつくもの。

- ・ご使用前に必ず破損や異常がないかを確認して下さい。異常が見つかった場合は使用しないで下さい
- ・本製品は小型犬用です。小型犬以外のペットに使用しないで下さい。
- ・本製品を使用中に、ペットまたは本製品に異常が見られた場合はただちに使用をお止め下さい。
- ・ペットが中で暴れたり、噛み付いたりする場合は、本製品を使用しないで下さい。
- ・ご使用毎に本製品がしっかり座席に固定されているか、リードが繋がっているかを確認して下さい。
- ・飛び出し防止リードは必要以上に長くしないで下さい。



重要

誤った取扱いをした時に、製品の破損や変形、製品寿命の縮小に結びつくもの。

- ・火のそばや直射日光の当たる場所、高温多湿になる場所に置かないで下さい。
- ・定期的に本製品の点検を行って下さい。

製品情報

製品の的外観、および仕様は予告無く変更する場合がございます。

スタンダード/スウェード

材 質：ポリエステル、ナイロン、スチール
生 産 国：中国
企画/デザイン：アメリカ
メーカ－：Solvit

Lサイズ

サイズ：幅41×奥33×高21cm
重 量：【スタンダード】1.3kg
【スウェード】1.4kg
耐荷重：8kg

XLサイズ

サイズ：幅47×奥36×高24cm
重 量：【スタンダード】1.8kg
【スウェード】1.8kg
耐荷重：11kg



株式会社オーエフティー

〒666-0024

兵庫県川西市久代 1-27-5

Tel:072-744-1017

Fax:072-744-1018

E-mail:oft-info@onyx.ocn.ne.jp

受付時間 月～金 9:15～17:00

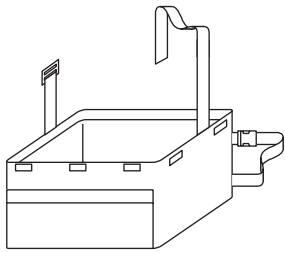
土 9:15～12:00

(第3土曜、日祝は休み)

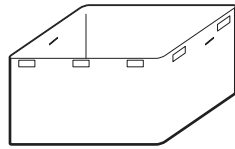
梱包内容

開封後は内容物の確認をお願い致します。

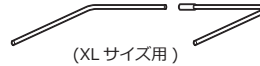
※スタンダードとスウェードの違いは素材のみで、内容物は同じです。



ボックス × 1



マット × 1



補強バー × 1
※XLサイズは2本に
分割されています

飛び出し防止リード × 1
(XLサイズは2本)
※ボックスに取り付けた
状態です。

初期不良の交換対応について

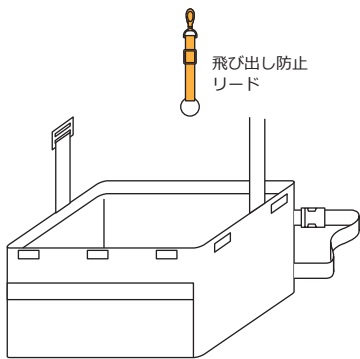
初期不良の対応期間はお買い上げから一週間となっております。開封時、商品に不具合がございましたらお手数ですが、お買い上げ後一週間以内にご連絡下さい。該当部品を新品と交換させていただきます。

※本製品の交換対応は初期不良の場合のみ対応させて頂いております。

組み立て方

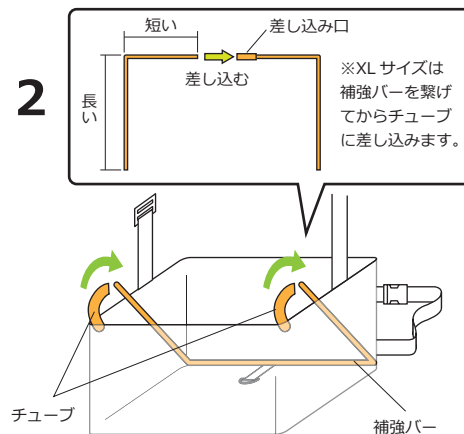
注意 組み立てはバックル等に指や手を挟まないよう、怪我に注意して行って下さい。

1



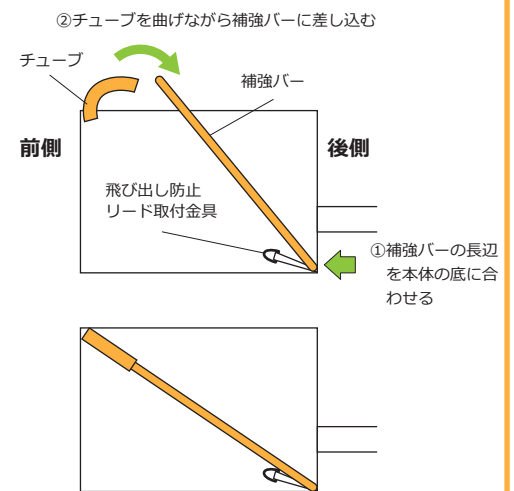
飛び出し防止リードを取り外しておきます。

2

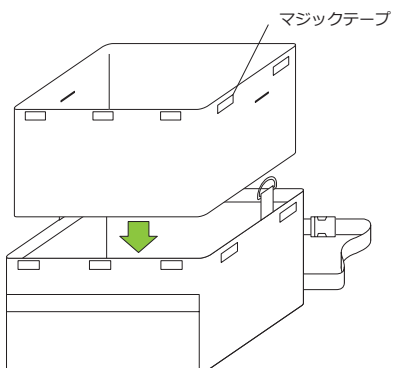


補強バーをボックスに入れた後、両端をボックスのチューブに差し込みます。

横からの図

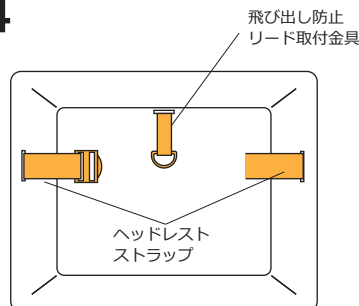


3



マットを裏返し、(マジックテープが外を向く様に) ボックスに敷きます。
※前後の向きに注意して下さい

4

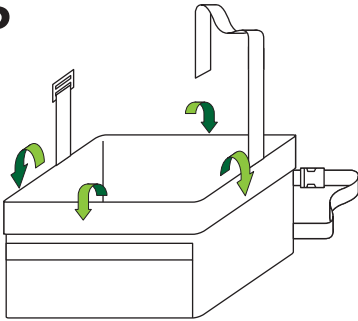


マットの各穴から、飛び出し防止リード、ヘッドレストベルトを出します。

組み立て方

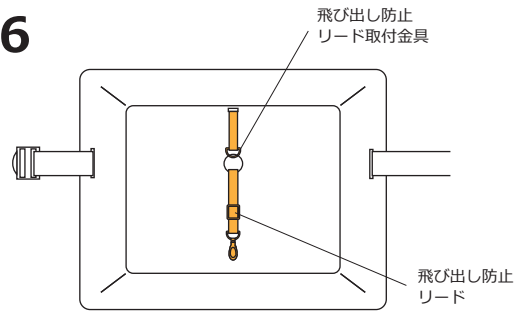
⚠ 注意 組み立てはバックル等に指や手を挟まないよう、怪我に注意して行って下さい。

5



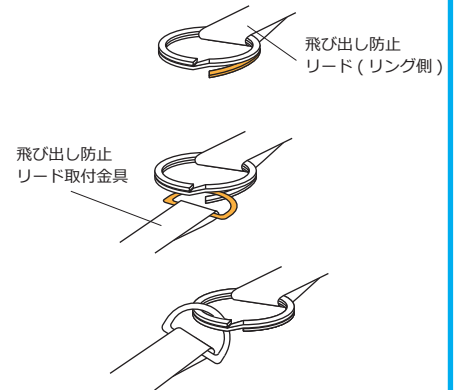
マットのふちを折り返し、マジックテープで固定します。

6



飛び出し防止リード取付金具に
飛び出し防止リードを取り付けます。

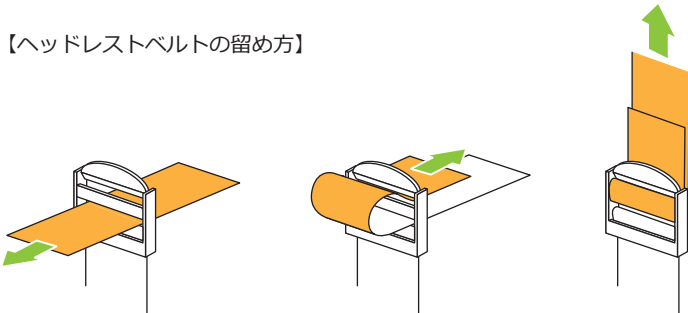
飛び出し防止リードの取り付け方



飛び出し防止リードのリングを広げ、取付金具に取り付けてください。
※爪を割る等の怪我をしないよう注意して行ってください。

座席への取付

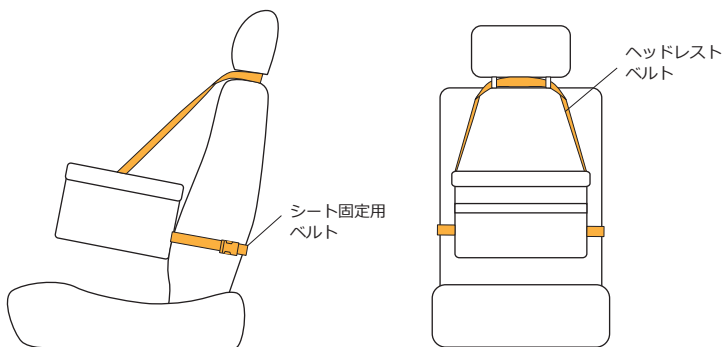
【ヘッドレストベルトの留め方】



⚠ 注意

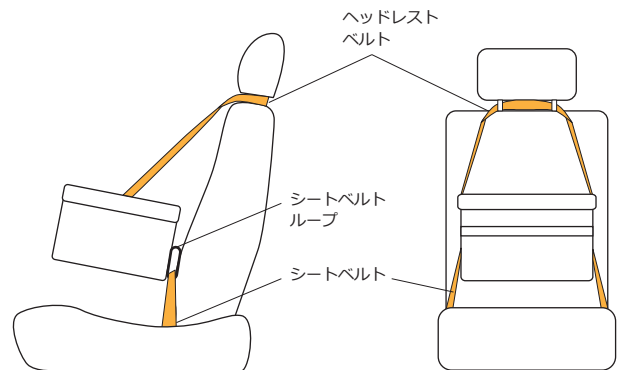
取り付けの際は必ず運転の妨げにならないことをご確認の上、取り付けてください。また、使用の際はしっかりと席に取り付けられていること、飛び出し防止リードの装着を確認して使用してください。

【助手席に取り付ける】



ヘッドレストベルトを座席のヘッドレストに掛けます。
シート固定用ベルトをシートに回して固定します。
ベルトを締め付けて固定したら完了です。

【後部座席に取り付ける】



ヘッドレストベルトを座席のヘッドレストに掛けます。
シートベルトループにシートベルトを通して固定します。

お手入れ方法

長くお使いいただく為に、定期的にお手入れを行って下さい。

- ・マットが汚れた場合はスウェード、スタンダード共に手洗いして下さい。
- ・洗濯する場合は水かぬるま湯を使用して下さい。
- ・漂白剤などは使用しないで下さい。またスウェードのマットは色落ちする場合がありますので他の衣服（特に白色）と洗わないで下さい。
- ・乾燥は日陰で自然乾燥させて下さい。乾燥機は使用しないで下さい。