

海外製品について

海外の検品基準で製造されている為、日本製品と比較して「部品の噛み合わせが悪い」「糸の不始末など仕上がりが荒い」「小さな傷がある」等、**使用において問題がない範囲の不具合がある場合があります。**

上記の理由での交換対応等にはお応えできない場合がありますので予めご理解の程よろしくお願い申し上げます。

ごあいさつ

この度は本製品をお買い上げいただき誠にありがとうございます。ご使用前に必ず説明書の内容をご確認ください。
また、この説明書はいつでも確認できる様お手元に大切に保管してください。イラストは説明のため、実物と異なる場合があります

安全上の注意

人やペットへの危害、財産への損害を未然に防ぐ為、必ずお守りいただく事を説明しています。

誤った取扱いをした場合に生じる危険とその程度を次の区分で説明しています。



警告

誤った取扱いをした時に、死亡や重傷に結びつく可能性のあるもの。

- ・開封後、梱包材は適切に処分してください。窒息等の危険があるので、お子様やペットがビニール袋で遊ばないようにご注意ください。
- ・構造の都合上下部にフレームがありますので通行時はつまづかないよう注意してください。
- ・本製品を階段の階上付近、縁側の降り口、ガラス戸の側など、本製品が外れた時に危険が生じる場所には設置しないでください。
- ・設置時や扉を閉めた時は必ずドアロックが掛かっているか確認してください。ペットの飛び出しなど思わぬ事故の原因となります。
- ・本製品の取付可能幅は「72cm～82cm」「89cm～98cm」「104cm～113cm」「121cm～129cm」のいずれかです。範囲外の幅に取り付けるとゲートが外れ、事故や怪我の原因となりますので絶対にお止めください。
- ・本製品の改造や部品の代用はお止めください。事故や破損の原因となります。
- ・本製品は屋内用ゲートです。本来の用途以外に使用しないでください。
- ・暖房器具の吹き出し口や火の側に設置しないでください。フレームが熱くなり火傷の原因となります。
- ・ペットにリードを付けたまま使用しないでください。本製品にリードが引っかかり思わぬ事故が起きる恐れがあります。
- ・本製品にもたれかかったり、扉やフレームにぶら下がったりしないでください。事故や怪我の原因となります。
- ・本製品や設置場所に異常が見つかった時は直ちに使用をお止めください。



注意

誤った取扱いをした時に、軽傷または家屋・家財等の損害に結びつくもの。

- ・本製品には形状的に尖った部分があります。設置時や取扱いの際に怪我をしないよう注意してください。
- ・落としたり、無理な力を加えるなど乱暴な扱いをしないでください。
- ・設置や扉の開閉時は、手や指、犬などを挟まないように周りの安全を確認してから行ってください。
- ・本製品はペット用品です。ペット以外に使用しないでください。
- ・犬が予期しない行動をとり、怪我や事故の原因となる恐れがありますので必ず目の届く場所でご使用ください。
- ・設置場所の壁面が弱い場合、壁面が凹んだり抜けたりする恐れがありますので、裏側に柱や補強材がある壁面に設置してください。



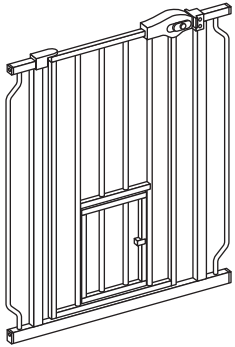
重要

誤った取扱いをした時に、製品の破損や変形、製品寿命の縮小に結びつくもの。

- ・本製品がしっかり固定されているかこまめに確認し、必要に応じてアジャスターノブを増し締めしてください。
- ・本製品を洗う際は、中性洗剤を水またはぬるま湯で薄めて柔らかい布巾やスポンジで洗ってください。タワシ、クレンザーなどは使用しないでください。変色やキズ・サビの原因となります。
- ・洗った後は水気をよく拭き取り、直射日光を避け陰干しで乾燥させてください。濡れたまま放置するとサビ、変色や変形の原因となります。
- ・シンナー・ベンジン・アルコールなどの薬品は使用しないでください。変形、塗装剥がれの原因となります。

梱包内容

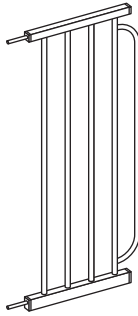
パーツを確認のうえ不良品、不足等がありましたらご連絡下さい。該当部品をお届けします。



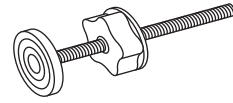
ゲートフレーム：1枚



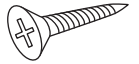
拡張フレーム (小)：1枚



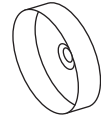
拡張フレーム (大)：1枚



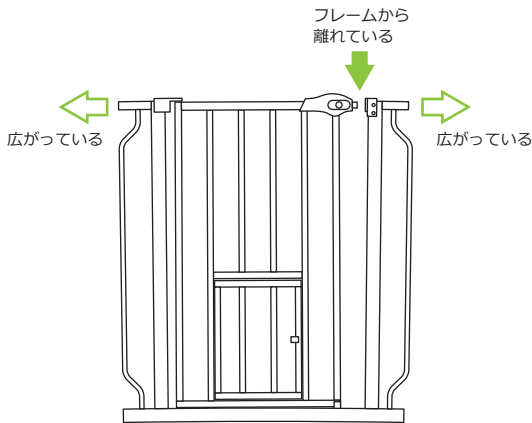
アジャスター：4本



木ネジ：4本



アジャスターカップ：4個



ドアロック部分がフレームから離れていますが不良ではありません

本製品は突っ張る力を利用して壁面に設置する構造のため、本体上部が広がるように設計されています。

※設置の際、取り付け場所の幅より広がっている場合は上部を狭めながら取り付けてください。

初期不良の対応について

開封時に**動作不良・部品不足等の初期不良**がございましたら、お手数ですが**お買い上げから一週間以内**にご連絡ください。該当部品を交換または発送させていただきます。

開封時に**破損があった場合は三日以内に商品**を配達された**運送会社の営業所**へご連絡ください。

※本製品の交換対応は初期不良の場合のみ対応させていただきます。

※本製品には破損の際の修理・交換保証がありませんのでご了承ください。

組み立ての準備

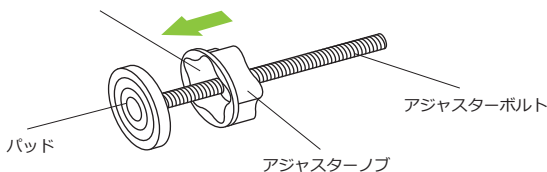


注意

組み立てはファスナーやバックルに指等を挟まないよう、注意して行って下さい。

【アジャスターボルトの準備】

※アジャスターノブの凹んだ面がパッド側をむ向く



アジャスターノブは取り付けられた状態が入っていますが、アジャスターノブの向きを確認してください。

アジャスターボルトにアジャスターノブを取り付けます。

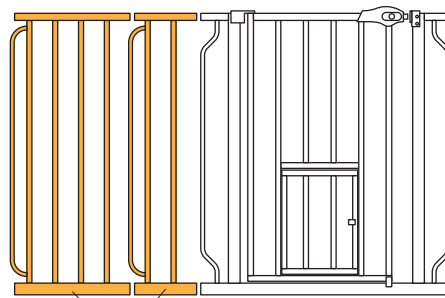
※アジャスターノブの向きに注意してください。

組み立てに関して

⚠ 注意 組み立てはファスナーやバックルに指等を挟まないよう、注意して行って下さい。

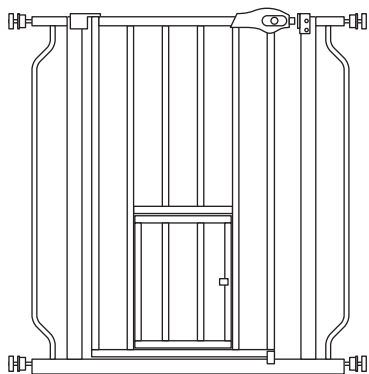
【フレームの組み合わせ】

本製品の取付可能幅は「72cm～82cm」「89cm～98cm」「104cm～113cm」「121cm～129cm」です。範囲外の幅に取り付けるとゲートが外れ、事故や怪我の原因となりますので絶対にお止めください。
また、拡張フレームは同じ側に2つ使用しないでください。



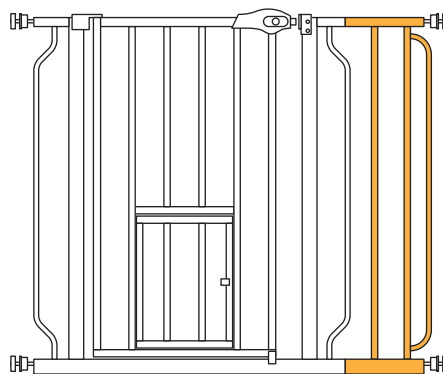
× 同じ側に拡張フレームが付いている

72cm～82cm の場合



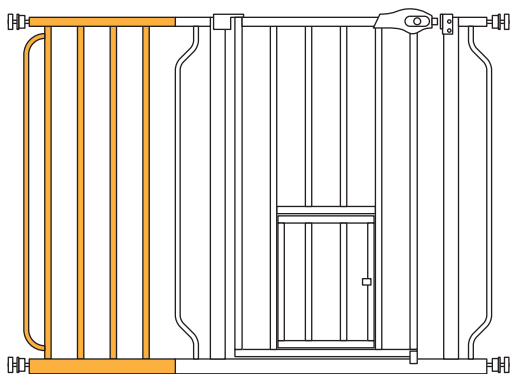
ゲートフレームのみ使用

89cm～98cm の場合



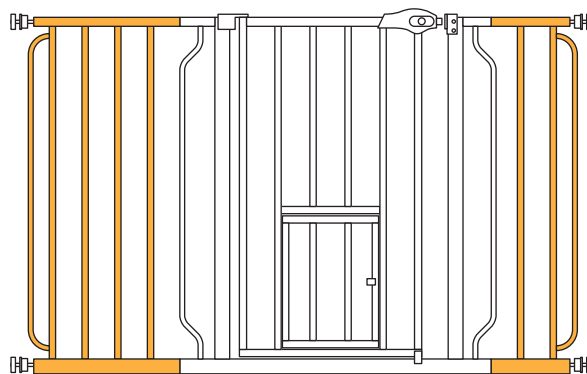
ゲートフレームと拡張フレーム(小)を使用

104cm～113cm の場合



ゲートフレームと拡張フレーム(大)を使用

121cm～129cm の場合

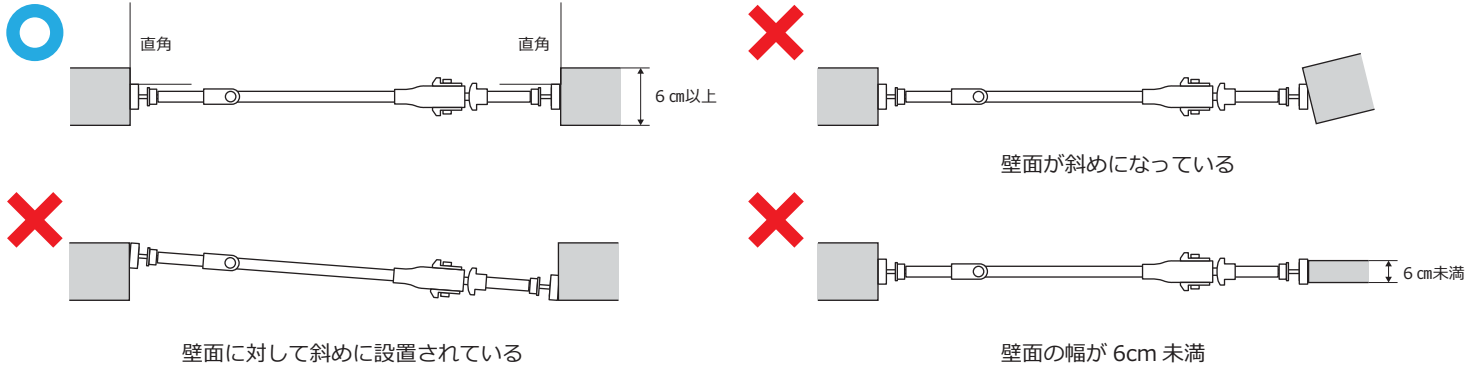


ゲートフレームと拡張フレーム(小)と
拡張フレーム(大)を使用

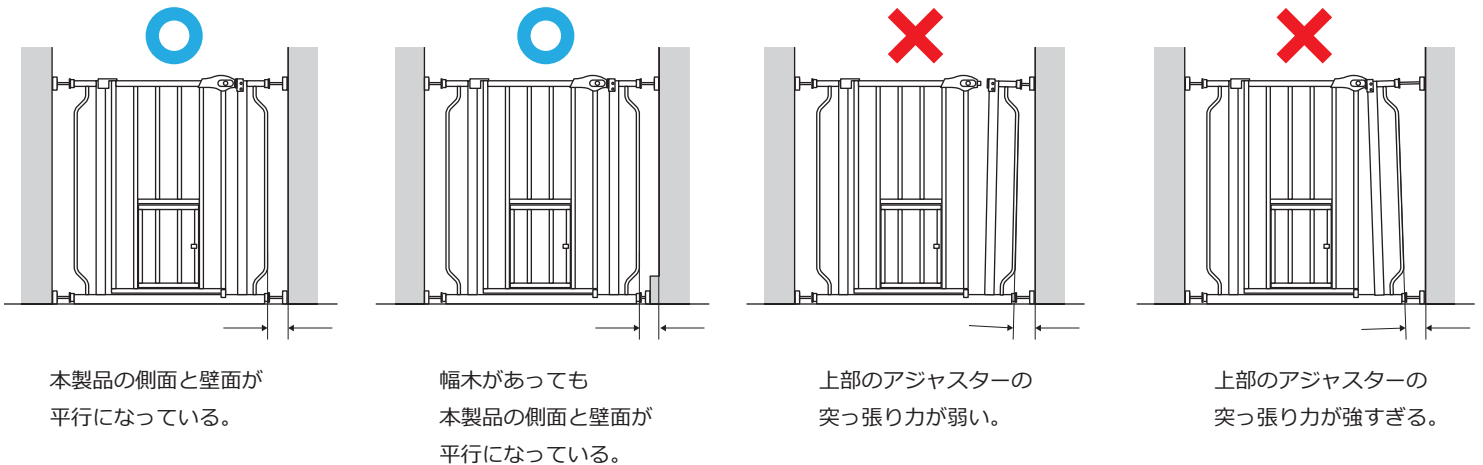
組み立てに関して

⚠ 注意 組み立てはファスナーやバックルに指等を挟まないよう、注意して行って下さい。

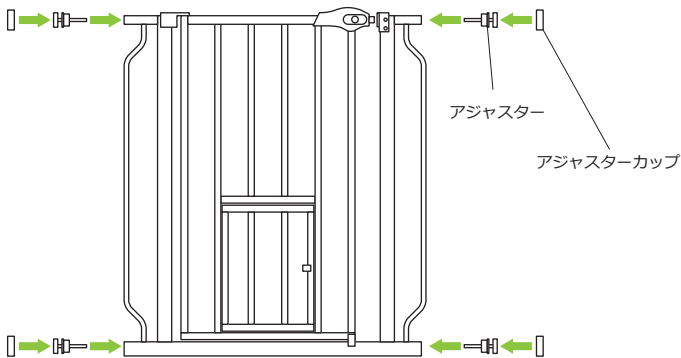
上から見て本製品が壁面と直角で、上下のアジャスターが一直線上になる様に設置してください。また、壁面の幅が6cm以上の場所に設置してください。



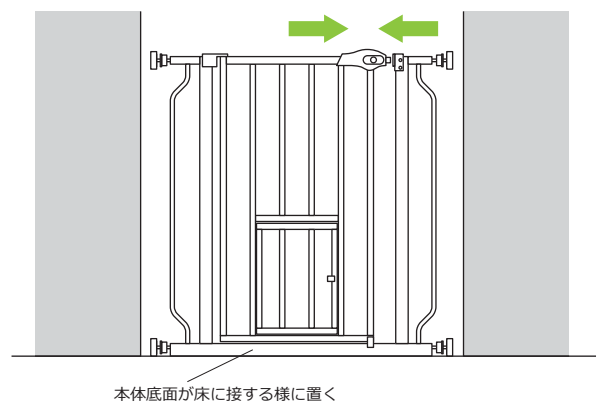
左右のアジャスターの突っ張り力が均等でないと、本製品が外れたり破損する恐れがありますので調節や設置の際は1つのアジャスターだけで行おうとせず、必ず4つとも調節してください。



取り付け方



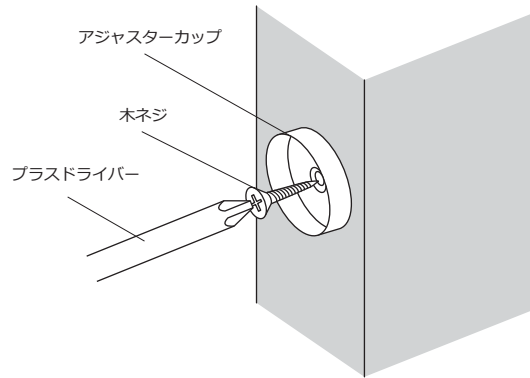
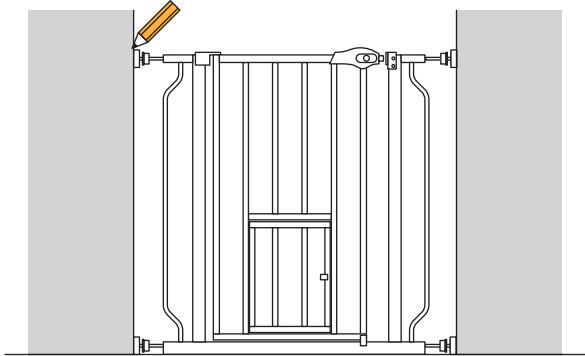
1 ゲートに予め組み立てたアジャスターを差し込み、パッド部分にアジャスターカップをかぶせます。



2 一度ゲートを設置します。設置場所の幅によってはゲートの上部を狭めながら設置してください。
※位置決めの為の設置なのでアジャスターで突っ張る必要はありません。

取り付け方

鉛筆でなぞって印をつける

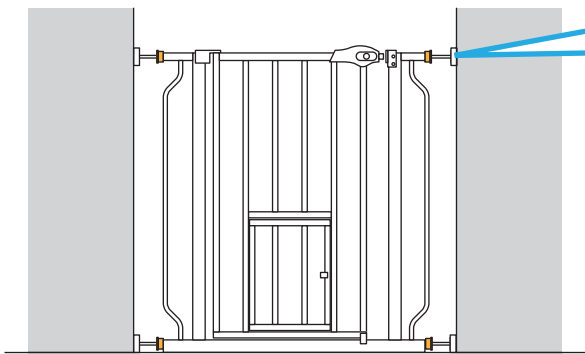


- 3** 位置が合っていることを確認したら、鉛筆でアジャスターカップの周囲をなぞって壁に印を付けます。

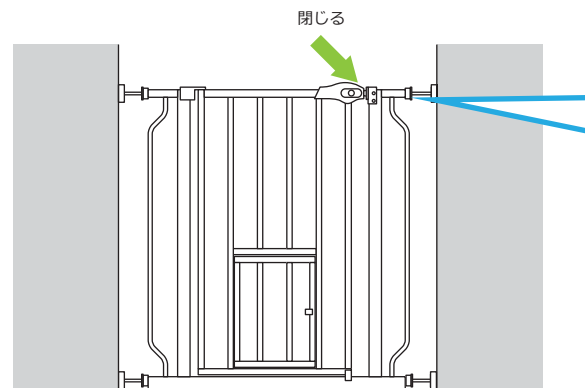
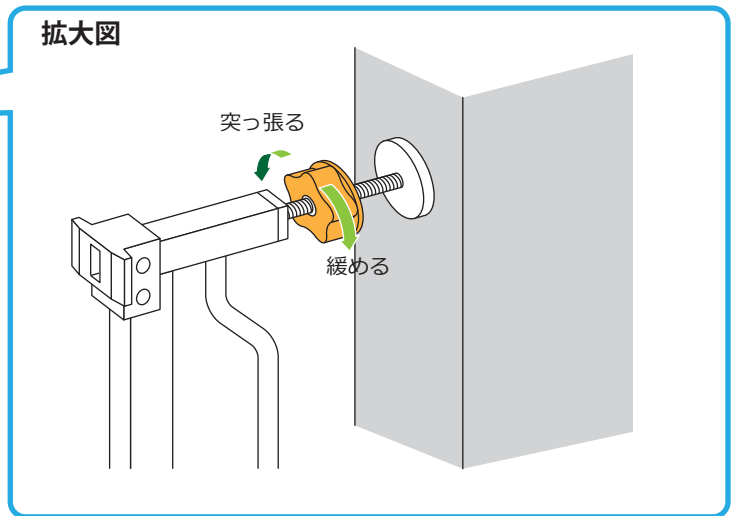
- 4** 付けた印に合わせてアジャスターカップを付属の木ネジで取り付けます。
※別途プラスチックドライバーをご用意ください。

アジャスターカップについて

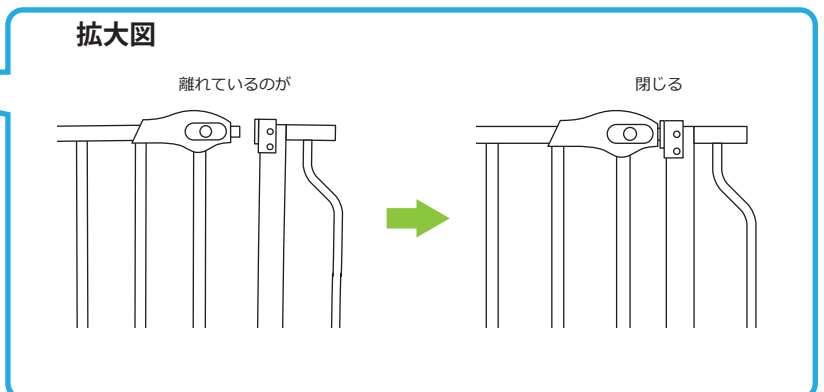
アジャスターカップを取り付けなくてもゲートを取り付けることはできますが、アジャスターカップを併用した場合に比べてゲートが外れやすくなるのでより一層安全に注意してご利用ください。



- 5** 再度ゲートを取り付け、アジャスターノブを回し、突っ張らせて固定します。

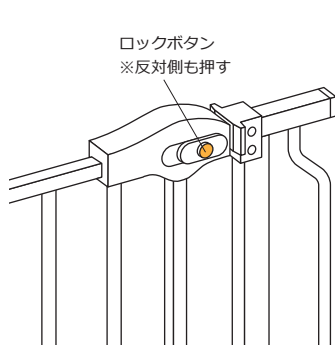


- 6** ゲート上部のロック部分が閉じるぐらいに突っ張ったら取り付け完了です。

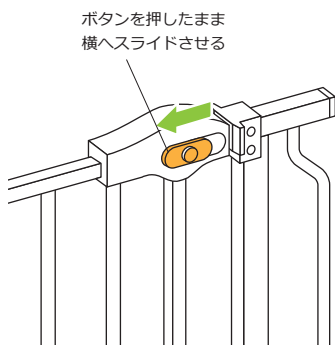


使用方法

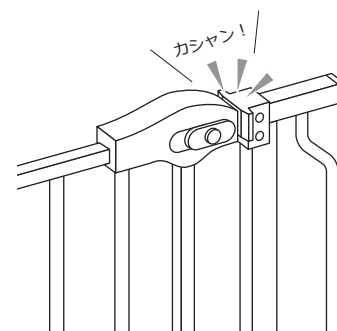
【ゲートの開閉】



- 1** ゲートのロックボタンを押します。
※両面にあるので同時に押し
てください。

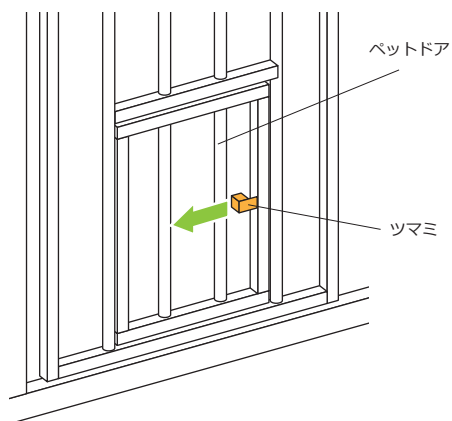


- 2** ロックボタンを押したまま横へスライドさせて、ゲートを開きます。
※ゲートは一方方向にしか開かないのでご注意ください。

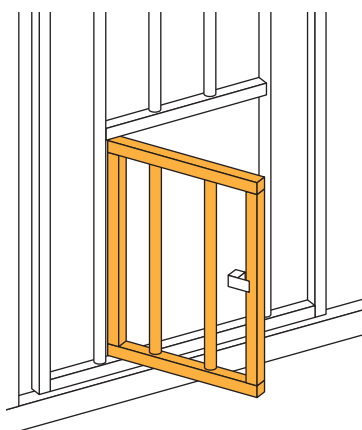


- 3** 閉じる際にボタン操作の必要はありませんが、ロックが掛かった事を必ず確認してください。また、閉める時はドアの操作をゆっくりと行ってください。

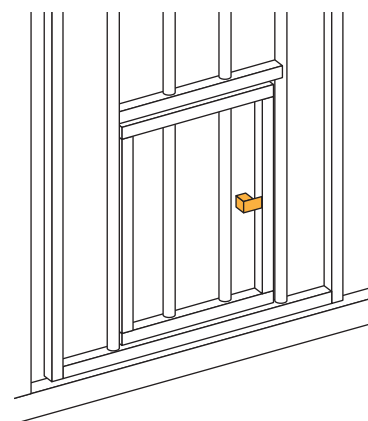
【ペットドアの開閉】



- 1** ペットドアのツマミを引きながら開閉してください。



- 2** ペットドアは奥側と手前側両方に開くことができます。



- 3** 閉める時も同様にツマミを引きながらペットドアを閉じ、ツマミを離してロックをかけてください。

製品情報

製品の外観、および仕様は予告無く変更する場合がございます。

最大寸法：【Mサイズ】幅117.5×厚6×高79cm
【Lサイズ】幅117.5×厚6×高105cm
※どちらもアジャスターは除く
総重量：【Mサイズ】5kg
【Lサイズ】6kg
主な材質：【フレーム】鉄
【樹脂部分】ポリプロピレン
生産国：中国
企画/デザイン：アメリカ
メーカー：CarlsonPetProducts, Inc.

【輸入元】



OFT CORPORATION

株式会社オーエフティー

〒666-0024
兵庫県川西市久代 1-27-5
Tel:072-744-1017
Fax:072-744-1018
E-mail:oft-info@onyx.ocn.ne.jp

受付時間 月～金 9:15～17:00
土 9:15～12:00
(第3土曜、日祝は休み)